



# INSTRUCTIES

-J01668

2015-06-01

## TOUR-PAK-SET, SPORT

### ALGEMEEN

#### Setnummer

53929-XX

#### Modellen

Deze sets passen op Softail-motorfietsmodellen van 2000 en later die zijn uitgerust met een afneembaar Tour-Pak-rek (53066-00B) of een rek voor eenpersoonsgebruik (53559-04A). Deze sets zijn afgestemd op kleurenschema's voor Softail-motorfietsmodellen van 2000 en later.

Deze sets passen ook op Sportster-motorfietsmodellen van 2004 en later met een eenpersoonszadel en een afneembaar Tour-Pak-rek (53655-04).

Deze sets passen ook op FLSTC-motorfietsmodellen van Harley-Davidson International (HDI) wanneer deze zijn voorzien van een verplaatsingsset voor de kentekenplaat (60095-00).

Deze sets passen niet op FLSTF- of FLSTS-modellen van Harley-Davidson International (HDI).

#### Setinhoud

Zie Afbeelding 3 en de Tabel 1.

### MONTAGE

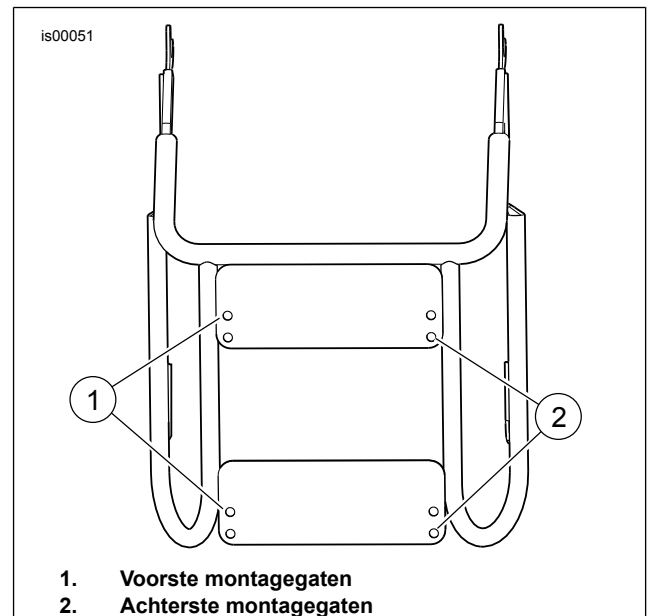
1. Verwijder de rubberen mat uit de bodem van de Tour-Pak.
2. Monteer de Tour-Pak op het rek met behulp van de bouten, onderleggingen en moeren die bij het rek zijn meegeleverd.
  - a. Zie Afbeelding 1. Lijn de gaten in de onderplaat van de Tour-Pak uit met een van de twee series montagegaten in het bagagerek.
  - b. Zie Afbeelding 2. Plaats de bouten door de onderplaatgaten in de Tour-Pak.
  - c. Haal de bouten aan tot 25 N·m (19 ft-lbs).
3. Plaats de zwarte rubberen mat weer op de bodem binnen in de Tour-Pak.
4. Wanneer u deze accessoire monteert, moet het balhoofdlager volgens de servicehandleiding zijn ingesteld.

### ⚠ WAARSCHUWING

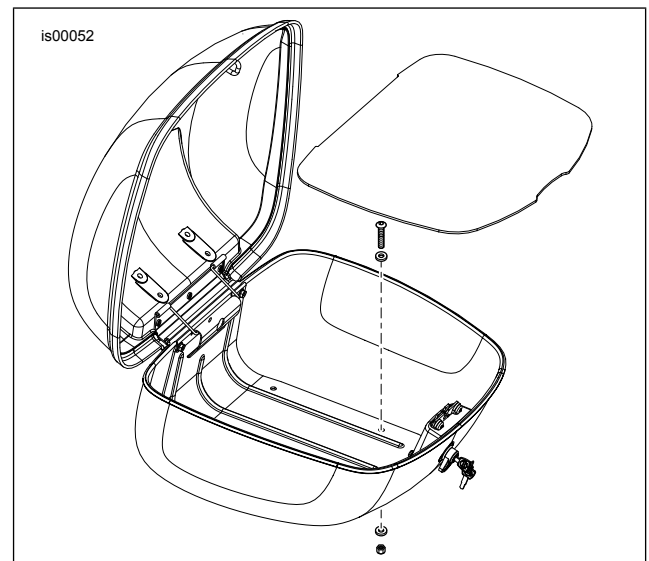
Het maximaal toegestane gewicht van de Tour-Pak mag niet worden overschreden. Door teveel gewicht kunt u de controle over de motor verliezen, met mogelijk ernstig of dodelijk letsel tot gevolg. (00401c)

### OPMERKING

Het maximum toegestane gewicht voor de Tour-Pak is 11,3 kg (25 lb).



Afbeelding 1. Bovenaanzicht van afneembaar rek



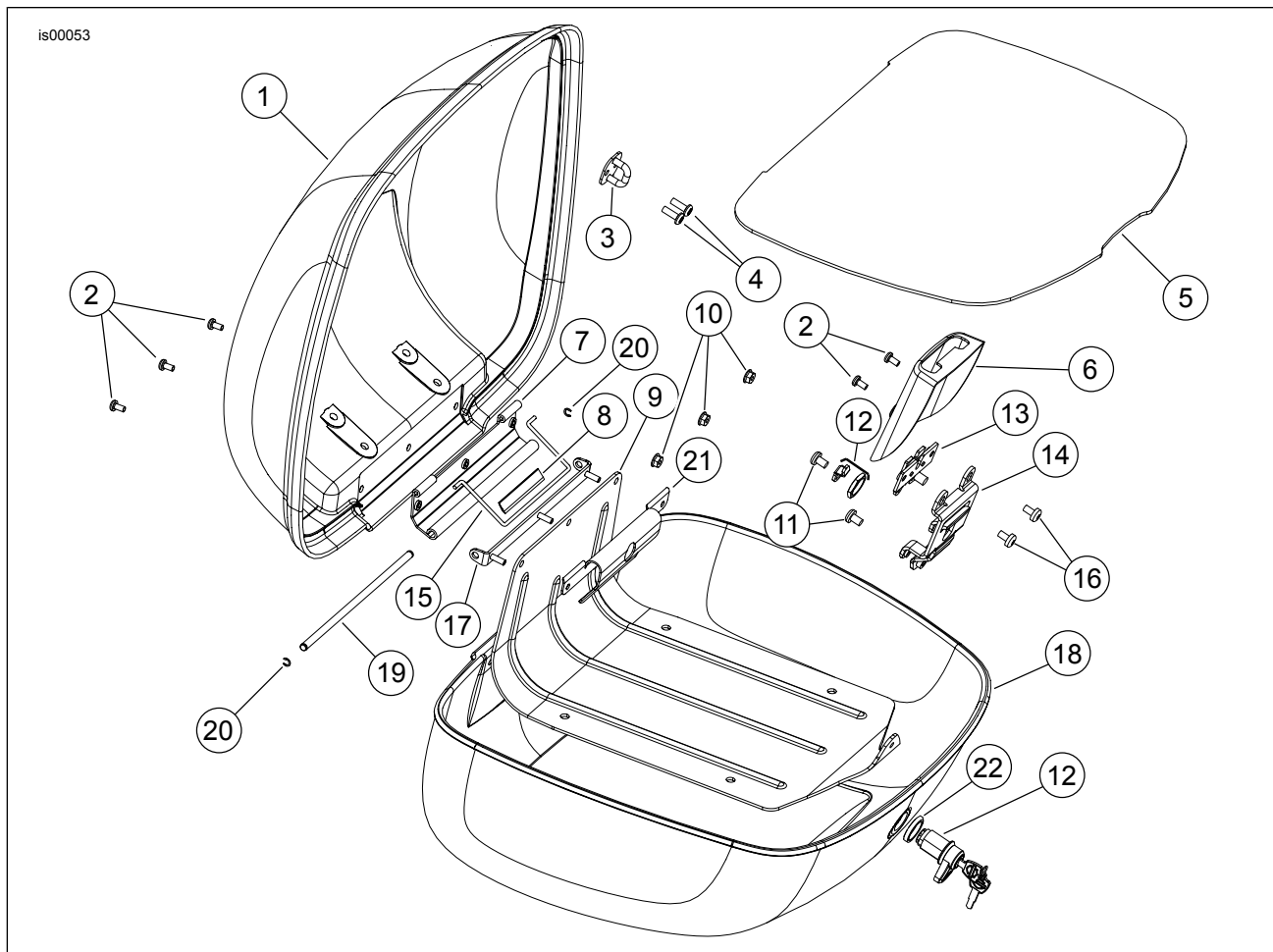
Afbeelding 2. Bevestigingsmiddelen Tour-Pak

-J01668

⊗ Veel Harley-Davidson-onderdelen en -accessoires zijn gemaakt van kunststoffen en metalen die gerecycled kunnen worden. Voer materialen a.u.b. op een verantwoorde manier af.

1 / 2

## SERVICEONDERDELEN



Afbeelding 3. Serviceonderdelen

Tabel 1. Serviceonderdelentabel

Item	Beschrijving (aantal)	Onderdeelnummer	Item	Beschrijving (aantal)	Onderdeelnummer
1	Tour-Pak-deksel	53885-XX	13	Sluiting	90166-00
2	Bout, nr. 10-24 x 3/8 inch (5)	3018	14	Vergrendelingssteun	53888-01
3	Vergrendelingsoog	53893-01	15	Veer scharnieroog	53083-01
4	Schroef, zelftappend, nr. 12-16 (2)	3596	16	Bout, M6-6H (2)	1394
5	Mat	53064-01	17	Goot scharniergevel	53894-01
6	Kap vergrendelmechanisme	53890-01	18	Tour-Pak-kuip	53886-XX
7	Beugel scharnierhaak	53895-01	19	Scharnierpen	53085-01
8	Afdekplaat	90174-00	20	Sluitring (2)	11096
9	Onderplaat	53201-01	21	Geleider scharnieroog	53084-01
10	Flensborgmoer, nr. 10-24	7878	22	Afdekplaat, slot	90290-02
11	Bout, 1/4-20 x 3/8 inch (2)	1395	23	Sticker, waarschuwing (niet afgebeeld)	Niet afzonderlijk verkrijgbaar
12	Slot	53891-01	24	Sticker, draagvermogen	90821-74A