



INSTRUCCIONES

-J01668

2015-06-01

KIT DE TOUR-PAK DEPORTIVO

GENERALIDADES

Número de kit

53929-XX

Modelos

Estos kits se adaptan a las motocicletas modelo Softail de 2000 y posteriores equipadas con la rejilla desmontable Tour-Pak (53066-00B) o con la rejilla individual (53559-04A). Estos kits combinan con los esquemas de colores de las motocicletas modelo Softail de 2000 y posteriores.

Estos kits también se adaptan a las motocicletas modelo Sportster de 2004 y posteriores con un asiento individual y una rejilla desmontable Tour-Pak (53655-04).

Estos kits también se adaptan a las motocicletas Harley-Davidson International (HDI) modelo FLSTC que estén equipadas con el kit de reubicación de la placa de matrícula (60095-00).

Estos kits no se adaptan a las motocicletas Harley-Davidson International (HDI) modelos FLSTF o FLSTS.

Contenido del kit

Vea Figura 3 y Tabla 1.

INSTALACIÓN

1. Quite la alfombrilla de caucho que cubre el fondo del Tour-Pak.
2. Instale el Tour-Pak en la rejilla usando los tornillos, las arandelas y las tuercas que vienen con la rejilla.
 - a. Vea la Figura 1. Alinee los agujeros en la base del Tour-Pak con cualquiera de los dos juegos de agujeros de montaje en la rejilla para equipaje.
 - b. Vea la Figura 2. Inserte los tornillos a través de los agujeros de la placa base dentro del Tour-Pak.
 - c. Ajuste los tornillos a 25 N·m (19 ft-lbs).
3. Coloque la alfombrilla de caucho negra en la parte interior, en el fondo del Tour-Pak.
4. Cuando instale este accesorio debe ajustar el cojinete del cabezal de dirección de acuerdo con el Manual de servicio.

⚠ ADVERTENCIA

No sobrepase la capacidad de peso del Tour-Pak. Demasiado peso puede provocar la pérdida de control, lo cual puede causar la muerte o lesiones graves. (00401c)

NOTA

La capacidad máxima de peso del Tour-Pak es de 11,3 Kg (25 libras).

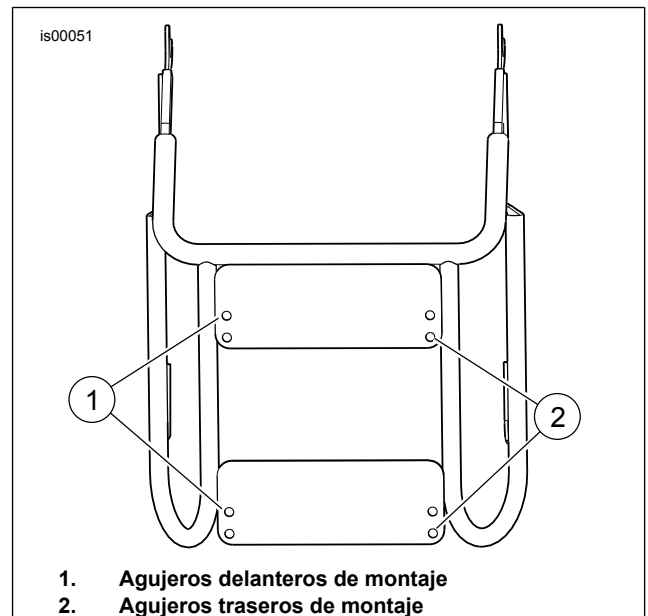


Figura 1. Vista superior de la rejilla desmontable

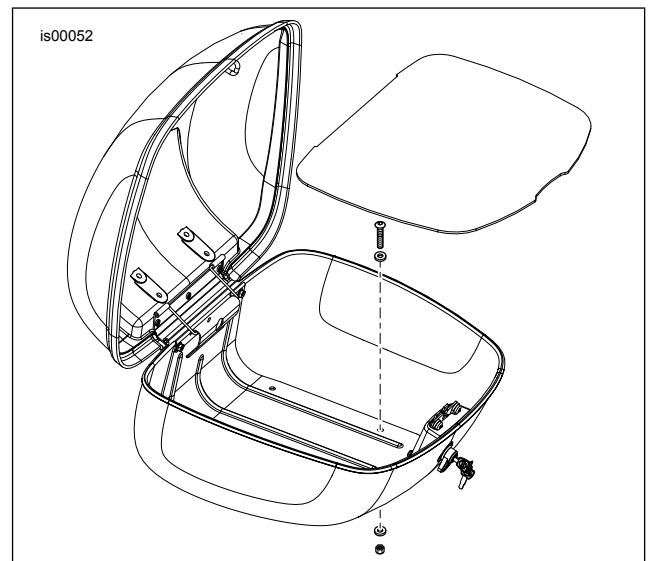


Figura 2. Sujetadores del Tour-Pak

-J01668



Muchas piezas y accesorios Harley-Davidson han sido fabricados a partir de plástico y metales, los cuales se pueden reciclar. Deseche los materiales de manera responsable.

1 / 2

PIEZAS DE SERVICIO

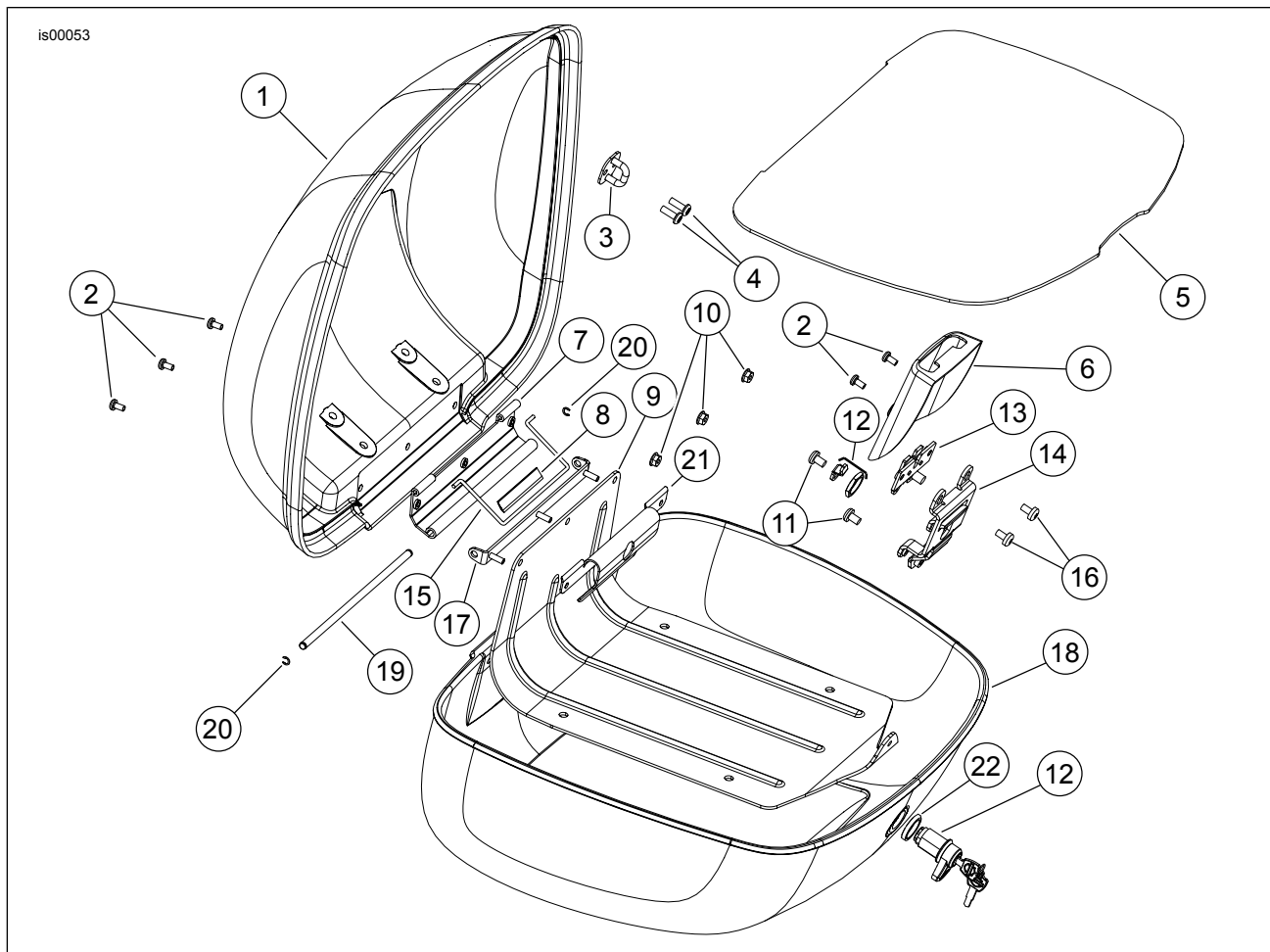


Figura 3. Piezas de servicio

Tabla 1. Tabla de piezas de servicio

Artículo	Descripción (cantidad)	Número de pieza	Artículo	Descripción (cantidad)	Número de pieza
1	Tapa del Tour-Pak	53885-XX	13	Pestillo	(DIAPOSITIVAS 90166-00)
2	Tornillo, N.º 10-24 x 3/8 pulg. (5)	Total: 2.620 descargas	14	Pieza de soporte del pestillo	(DIAPOSITIVAS 53888-01)
3	Aro del pestillo	(DIAPOSITIVAS 53893-01)	15	Resorte del aro de la bisagra	(DIAPOSITIVAS 53083-01)
4	Tornillo, autorroscante, N.º 12-16 (2)	Total: 2.620 descargas	16	Tornillo, M6-6H (2)	1394
5	Alfombrilla	(DIAPOSITIVAS 53064-01)	17	Canal de cierre de la bisagra	(DIAPOSITIVAS 53894-01)
6	Cubierta de pestillo	(DIAPOSITIVAS 53890-01)	18	Cubo del Tour-Pak	53886-XX
7	Pieza de soporte del gancho de la bisagra	(DIAPOSITIVAS 53895-01)	19	Pasador de la bisagra	(DIAPOSITIVAS 53085-01)
8	Junta	(DIAPOSITIVAS 90174-00)	20	Anillo de retención (2)	11096
9	Placa base	(DIAPOSITIVAS 53201-01)	21	Guía del aro de la bisagra	(DIAPOSITIVAS 53084-01)
10	Tuerca de seguridad con reborde, N.º 10-24	Total: 2.620 descargas	22	Junta, cerradura	(DIAPOSITIVAS 90290-02)
11	Tornillo, 1/4-20 x 3/8 pulg. (2)	Total: 2.620 descargas	23	Etiqueta, advertencia (no se muestra)	No se vende por separado
12	Conjunto de la cerradura	(DIAPOSITIVAS 53891-01)	24	Etiqueta, clasificación de carga	90821-74A