

J06436

2019-01-15

單片式雙座位SOFTAIL座位套件

概述

套件號碼

52000295、52000297、52000298、52000300、52000305、
52000349、52000350、52000353、52000354、52000355、
52000356、52000387、52000388、52000400、52000401

車型

如需車型適配的資訊，請參閱www.harley-davidson.com的P&A零售目錄或是零件與配件區段（僅提供英文）。

安裝需求

▲警告

勿將這些座位工具包安裝在未配備適當抓帶和乘客腳踏板的重車。若未安裝腳踏板和抓帶，乘客可自行進中的重車摔落或猛抓駕駛，導致車輛失控，造成死亡或重傷。(00410b)

如果要安裝在原始備配單座位的車輛上，這些套件將需要另外購買乘客腳踏板。請參閱www.harley-davidson.com的P&A零售型錄或是零件與配件區段(僅提供英文)，以瀏覽您車型所需零件或配件的清單。

▲警告

此工具包的正確安裝攸關騎士與乘客的安全。如果該程序不在您的能力範圍內，或者您沒有正確的工具，請讓Harley-Davidson經銷商進行安裝。此工具包安裝不當，可能造成死亡或重傷。(00308b)

套件內容

請參閱「圖3」和「表格1」。

安裝

附註

在執行下列安裝程序時，請避免使用工具或座位金屬片來刮烤漆表面(擋板、燃油箱等等)。

1. 依循車主手冊中的步驟來拆除座位。存放座位安裝螺絲。
2. 僅52000297套件：從後擋板中小心拆除保護膠帶。

附註

套件52000353：重複使用重車的抓帶。

3. 套件52000353以外的全部：請參閱「圖3」以拆除和棄置現有抓帶。套件52000298、52000305、52000349、52000350、52000354：存放從重車固定的硬體。
4. 請參閱「圖1」。拆除並棄置有螺柱的座位托架(如果有配備)。
 - a. 從托架螺柱(2)拆除尼龍固定墊圈(1)。
 - b. 從擋板拆除有螺柱的托架。
5. 套件52000295、52000297、52000300、52000355、52000356、52000387、52000388、52000400、52000401：請參閱圖2。在適當擋板洞中安裝固定螺帽與固定墊圈。
 - a. 束線帶可做為安裝協助，以安裝固定螺帽和墊圈。將固定螺帽(1)放在束線帶(3)上，讓螺帽的寬端放在束線帶的孔眼上。
 - b. 在擋板下將束線帶向上穿過適當的擋板洞。在束線帶向上拉動，靠著擋板下方將螺母緊緊握住。
 - c. 將固定螺母放入適當擋板洞的槽口中，將固定墊圈(2)滑入後端的位置中。這將會在正確位置鎖定固定螺母。
 - d. 拆下束線帶，

6. 套件52000295、52000297、52000300、52000355、52000387、52000400：請參閱「圖3」。標示保護膠帶並將其黏到擋板。
 - a. 使用粉筆標示接觸擋板的隔離器(5)底部。
 - b. 在對齊重車安裝位置的座位上，透過前後安裝位置將座位設定在正確位置。
 - c. 在座位上向下壓，將標記從隔離器轉印至擋板。
 - d. 將後擋板上的保護膠帶(9)放在轉印至擋板的標記上。
7. 套件52000353以外的全部：請參閱「圖3」。使用螺絲(6)與墊圈(7)來安裝套件中的抓帶(4)。鎖緊。
扭矩：6.75-10.2 N·m (60-90 in-lbs) 抓帶螺絲

附註

將它滑入抓帶時，不要讓座位接觸到烤漆表面，否則可能會對烤漆造成損毀。

8. 請參閱「圖3」。將座位背部滑過抓帶，並將座位的前翼片(12)勾入車架(11)中。
9. 以步驟1中的螺絲將座椅托架固定到擋板上。鎖緊。
扭矩：1.7-3.4 N·m (15-30 in-lbs) 座位拇指螺絲
10. 向上拉動座位，以確定是否已鎖緊。

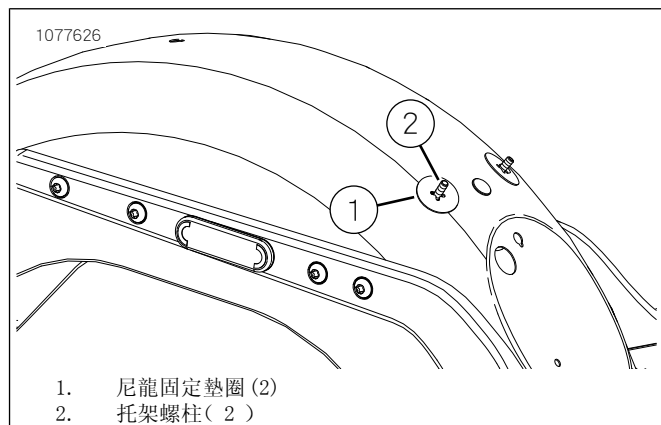


圖1。插入螺釘的座位托架

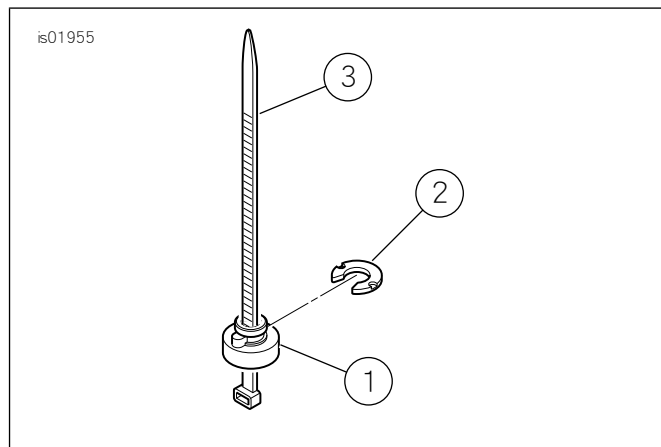


圖2。安裝工具

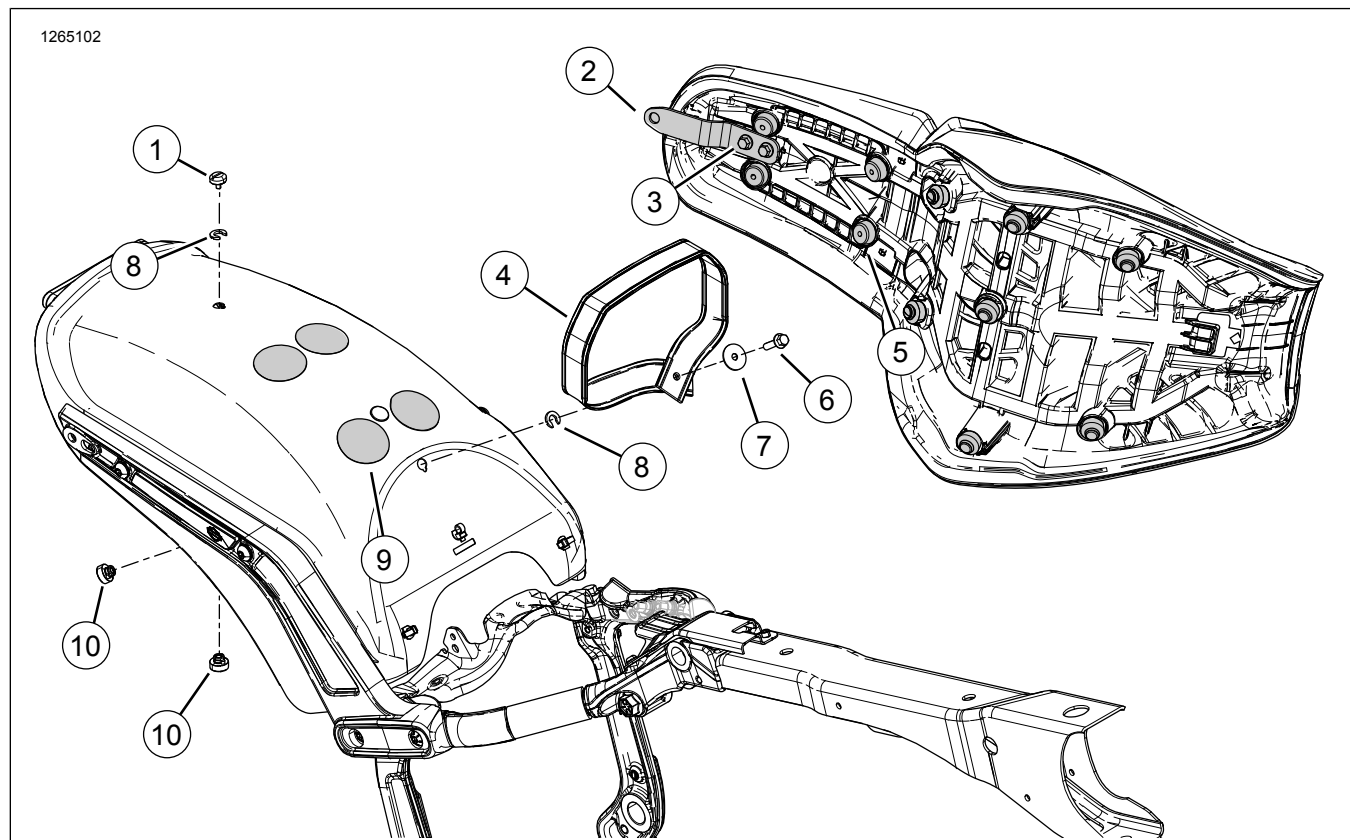


圖3。維修零件：Softail座位套件

表格1。維修零件表格

套件	項目	說明(數量)	零件編號
52000295、 52000297、 52000300、 52000355、 52000356、 52000387、 52000388、 52000400、 52000401	1	套件52000295、52000300、52000355、52000387、52000388、52000401：座位姆指螺絲	3075
	2	套件52000295、52000297、52000300、52000355、52000356：後安裝托架	51652-97A
	3	套件52000387、52000400：後安裝托架	52400209
	4	52000387、52000400除外的所有套件：凸緣螺絲(2)	3588
	5	套件52000295：抓帶	52400151
	6	套件52000355、52000356：抓帶	52400192
	7	套件52000297：抓帶	52400098
	8	套件52000300：抓帶	53031-05
	9	套件52000387、52000388、52000400、52000401：抓帶	52400214
	10	座位隔離器(11)	11100174
	11	套件52000295、52000297、52000300、52000355、52000356：抓帶螺絲	3901
	12	套件52000387、52000388、52000400、52000401：抓帶螺絲	10200036
	13	抓帶墊圈	6036
	14	固定墊圈(座位螺母套件的零件)	不單獨出售
	15	· 套件52000295、52000300、52000355、52000387、52000388、52000400、52000401(數量：2)	
	16	· 套件52000297、52000356(數量：1)	
	17	套件52000295、52000297、52000300、52000355、52000387、52000400：保護膠帶(4)	11100176
	18	固定螺母(座位螺母套件的零件)	不單獨出售
	19	· 套件52000295、52000300、52000355、52000387、52000388、52000400、52000401(數量：2)	
	20	· 套件52000297、52000356(數量：1)	
	21	座位螺母套件(包括項目8至10)	59768-97

表格1。維修零件表格

套件	項目	說明(數量)	零件編號
52000305、 52000349、 52000350、 52000354	2	套件52000349：後安裝托架	52000359
		套件52000305、52000350、52000354：後安裝托架	52000285
	3	套件52000349：凸緣螺絲(2)	965M
		套件52000305、52000350、52000354：凸緣螺絲(2)	67956-96
	4	套件52000305、52000354：抓帶	52400151
		套件52000349：抓帶	52400193
		套件52000350：抓帶	52400194
	5	座位隔離器	11100174
		· 套件52000349(數量12)	
		· 套件52000305、52000350、52000354(數量11)	
52000353	2	後安裝托架	52000359
	3	凸緣螺絲(2)	965M
	4	抓帶	52400146
	5	座位隔離器(12)	11100174
52000298	2	後安裝托架	52000285
	3	凸緣螺絲(2)	67956-96
	4	抓帶	53031-05
	5	座位隔離器(11)	11100174
	9	膠帶(4)	11100176