



INSTRUCTIES

J06436

2019-01-15

SOFTAIL ZADELSETS, TWEEPERSONS, EENDELIG

ALGEMEEN

Setnummer

52000295, 52000297, 52000298, 52000300, 52000305, 52000349, 52000350, 52000353, 52000354, 52000355, 52000356, 52000387, 52000388, 52000400, 52000401

Modellen

Voor modelgerelateerde informatie raadpleegt u de P&A-detailhandelcatalogus of het gedeelte 'Parts and Accessories' (Onderdelen en accessoires) op www.harley-davidson.com (alleen Engelstalig).

Montagevereisten

▲ WAARSCHUWING

Monteer deze zadelsets niet op motorfietsen die niet zijn uitgerust met een geschikte steunriem en passagiersvoetsteunen. Als de voetsteunen en steunriem niet zijn geïnstalleerd, zou de passagier van de rijdende motorfiets kunnen vallen of de bestuurder kunnen vastpakken, waardoor de bestuurder de macht over het stuur kan verliezen met ernstig of dodelijk letsel tot gevolg. (00410b)

Bij deze sets is de afzonderlijke aankoop vereist van passagiersvoetsteunen, indien deze geïnstalleerd worden op een motorfiets die standaard is uitgerust met een solo zadel. Raadpleeg de P&A-catalogus of het gedeelte Parts and Accessories (Onderdelen en accessoires) op www.harley-davidson.com (alleen Engelstalig) voor een lijst met alle benodigde onderdelen of accessoires voor uw model.

▲ WAARSCHUWING

De veiligheid van de berijder en de passagier is afhankelijk van de correcte montage van deze set. Als u niet zeker weet of u de procedure correct kunt uitvoeren of als u niet beschikt over het juiste gereedschap, laat de installatie dan over aan een Harley-Davidson-dealer. Incorrecte montage van deze set kan ernstig of dodelijk letsel tot gevolg hebben. (00308b)

Setinhoud

Zie Afbeelding 3 en Tabel 1.

MONTAGE

OPMERKING

Voorkom bij het uitvoeren van de volgende installatieprocedures dat de gelakte oppervlakken (spatbord, tank, etc.) met gereedschap of metalen zadelluitsteeksels bekrast worden.

1. Verwijder het zadel volgens de aanwijzingen in de gebruikershandleiding. Bewaar de montagebout van het zadel.
2. **Alleen set 52000297:** Verwijder de beschermende tape voorzichtig van het achterspatbord.

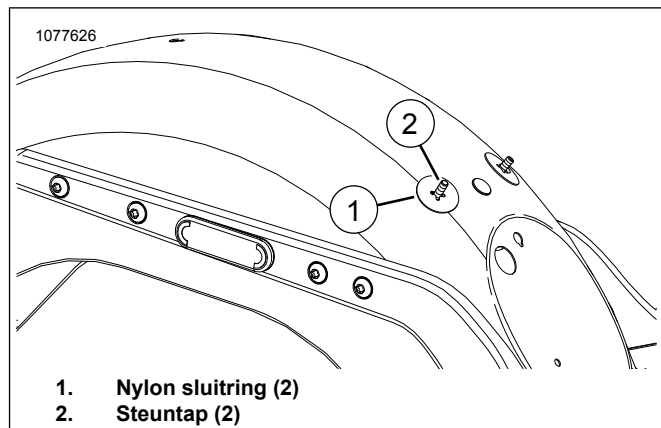
OPMERKING

Set 52000353: Gebruik de steunriem van de motorfiets opnieuw.

3. **Alle behalve set 52000353:** Zie Afbeelding 3 Verwijder de aanwezige steunriem en gooi deze weg. **Sets 52000298, 52000305, 52000349, 52000350 52000354:** Bewaar de bevestigingsmaterialen van de motorfiets.
4. Zie Afbeelding 1. Verwijder de zadelsteun met tapeinden, indien aanwezig.
 - a. Verwijder de nylon sluitringen (1) van de tapeinden van de steun (2).
 - b. Verwijder de steun met tapeinden van het achterspatbord.
5. **Sets 52000295, 52000297, 52000300, 52000355, 52000356, 52000387, 52000388, 52000400, 52000401:** Zie Afbeelding 2. Plaats de sluitring en de sluitmoer in de daarvoor bestemde spatbordgaten.
 - a. Een kabelbinder kan als hulp bij de installatie gebruikt worden voor het plaatsen van de sluitmoer en de onderlegging. Plaats de sluitmoer (1) op de kabelbinder (3), zodat het brede uiteinde van de moer op het oog van de kabelbinder rust.
 - b. Rijg de kabelbinder onder het spatbord door het gat in het spatbord. Trek de kabelbinder aan om de moer strak tegen de onderkant van het spatbord te houden.
 - c. Duw het uitsteeksel op de sluitmoer in de inkeping in het gat in het desbetreffende spatbord en schuif de borgring (2) vanaf de achterkant op zijn plaats. Hiermee komt de sluitmoer op zijn plaats vast te zitten.
 - d. Verwijder de kabelbinder.

6. **Sets 52000295, 52000297, 52000300, 52000355, 52000387, 52000400:** Zie Afbeelding 3. Breng beschermende tape aan op het spatbord.

- Merk de onderkant van de vier isolatoren (5) die het spatbord raken met krijt.
- Plaats het zadel zodanig dat de voorste en achterste montageplaatsen op het zadel zijn uitgelijnd met de montageplaatsen van de motorfiets.
- Duw het zadel naar beneden om de markeringen van de isolatoren op het spatbord over te brengen.
- Plaats het beschermende tape (9) op het achterste spatbord over de markeringen heen die op het spatbord zijn aangebracht.



Afbeelding 1. Zadelsteun met tapeinden

7. **Alle behalve set 52000353:** Zie Afbeelding 3. Bevestig de steunriem (4) uit de set met de bout (6) en onderlegging (7). Aanhalen.

Koppel: 6,75–10,2 N·m (60–90 **in-lbs**) *Steunriembout*

OPMERKING

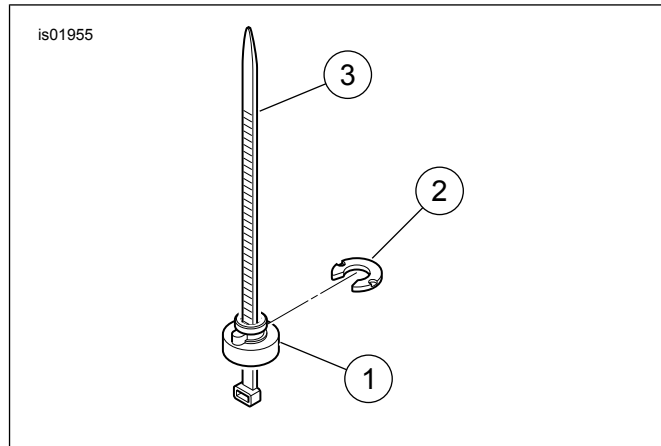
Het zadel mag niet in contact komen met gespoten oppervlakken wanneer het door de steunriem wordt geschoven of wanneer er schade aan de lak kan ontstaan.

8. Zie Afbeelding 3. Schuif de achterkant van het zadel door de steunriem en haak het voorste zadelluitsteeksel van het zadel (12) vast in het frame (12).

9. Bevestig de zadelsteun aan het spatbord met de bout uit stap 1. Aanhalen.

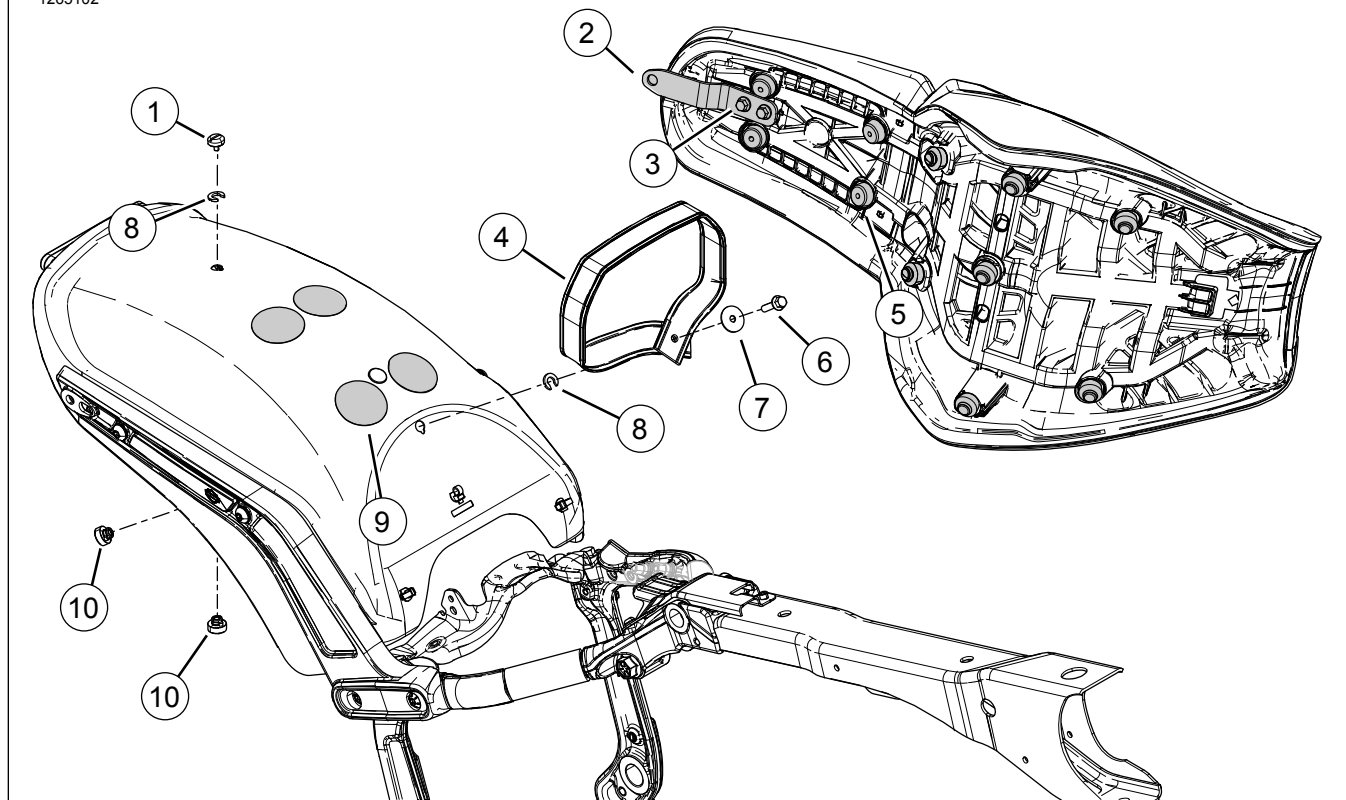
Koppel: 1,7–3,4 N·m (15–30 **in-lbs**) *Handschroef zadel*

10. Probeer het zadel naar boven te trekken om te controleren of het goed vastzit.



Afbeelding 2. Montagegereedschap

SERVICEONDERDELEN



Afbeelding 3. Serviceonderdelen: Softtail-zadelsets

Tabel 1. Serviceonderdelentabel

Set	Item	Beschrijving (aantal)	Onderdeelnummer
52000295, 52000297, 52000300, 52000355, 52000356, 52000387, 52000388, 52000400, 52000401	1	Sets 52000295, 52000300, 52000355, 52000387, 52000388, 52000401: Zadelduimschroef	3075
	2	Sets 52000295, 52000297, 52000300, 52000355, 52000356: Achterste montagesteun	51652-97A
		Sets 52000387, 52000400: Achterste montagesteun	52400209
	3	Alle sets behalve 52000387, 52000400: Flensschroef (2)	3588
	4	Set 52000295: Steunriem	52400151
		Sets 52000355, 52000356: Steunriem	52400192
		Set 52000297: Steunriem	52400098
		Set 52000300: Steunriem	53031-05
		Sets 52000387, 52000388, 52000400, 52000401: Steunriem	52400214
	5	Zadelisolator (11)	11100174
	6	Sets 52000295, 52000297, 52000300, 52000355, 52000356: Steunriemschroef	3901
		Sets 52000387, 52000388, 52000400, 52000401: Steunriemschroef	10200036
	7	Onderlegging voor steunriem	6036
	8	Sluitring (onderdeel van zadeldoerset)	Niet afzonderlijk verkrijgbaar
		• Sets 52000295, 52000300, 52000355, 52000387, 52000388, 52000400, 52000401 (hvh.: 2)	
		• Sets 52000297, 52000356 (hvh.: 1)	
	9	Sets 52000295, 52000297, 52000300, 52000355, 52000387, 52000400: Beschermende tape (4)	11100176
	10	Sluitmoer (onderdeel van zadeldoerset)	Niet afzonderlijk verkrijgbaar
		• Sets 52000295, 52000300, 52000355, 52000387, 52000388, 52000400, 52000401 (hvh.: 2)	
		• Sets 52000297, 52000356 (hvh.: 1)	
		Zadeldoerset (inclusief items 8 en 10)	59768-97

Tabel 1. Serviceonderdelentabel

Set	Item	Beschrijving (aantal)	Onderdeelnummer
52000305, 52000349, 52000350, 52000354	2	Set 52000349: Achterste montagesteun	52000359
		Sets 52000305, 52000350, 52000354: Achterste montagesteun	52000285
	3	Set 52000349: Flensschroef (2)	965M
		Sets 52000305, 52000350, 52000354: Flensschroef (2)	67956-96
	4	Sets 52000305, 52000354: Steunriem	52400151
		Set 52000349: Steunriem	52400193
		Set 52000350: Steunriem	52400194
	5	Zadelisolator	11100174
		<ul style="list-style-type: none"> • Set 52000349 (hvh. 12) • Sets 52000305, 52000350, 52000354 (hvh. 11) 	
	52000353	2	Achterste montagesteun
3		Flensschroef (2)	965M
4		Steunriem	52400146
5		Zadelisolator (12)	11100174
52000298		2	Achterste montagesteun
	3	Flensschroef (2)	67956-96
	4	Steunriem	53031-05
	5	Zadelisolator (11)	11100174
	9	Beschermende tape (4)	11100176