



LIST S INSTRUKCEMI

J06404

2020-01-14

SADY PÁČKY BRZDY CRUISER

OBECNÉ INFORMACE

Číslo sady

Sady páčky brzdy stupátka (Ilustrace 1)

41600215, 41600216, 41600217

Sady páčky brzdy stupačky (Ilustrace 2)

41600218, 41600219, 41600220

Sady páčky brzdy (Ilustrace 3)

41600298, 41600299

Modely

Informace o příslušenství pro jednotlivé modely naleznete v maloobchodním katalogu náhradních dílů a příslušenství nebo v části věnované náhradním dílům a příslušenství na stránce www.harley-davidson.com (pouze v angličtině).

Požadavky na montáž

Ke správné montáži této sady jsou nezbytné kryty páčky brzdy. Znovu použijte standardní kryt nebo vyhledejte informace v části věnované náhradním dílům a příslušenství na stránce www.harley-davidson.com (pouze v angličtině).

Sady 41600298 a 41600299: „Je nutné samostatně zakoupit nový doplňkový kryt brzdového pedálu.

▲ VAROVÁNÍ

Na správné montáži této sestavy závisí bezpečnost jezdce a spolujezdce. Použijte odpovídající postupy uvedené v servisní příručce. Pokud daný postup přesahuje vaše schopnosti nebo pro něj nemáte vhodné nářadí, svěřte provedení montáže prodejci Harley-Davidson. Nesprávná montáž této sestavy může vést k vážnému poranění či smrti. (00333b)

POZNÁMKA

Tento návod odkazuje na informace v servisní příručce. Tato montáž vyžaduje servisní příručku daného modelu motocyklu, kterou můžete získat u prodejce motocyklů Harley-Davidson.

Obsah sady

Viz Ilustrace 1 , Ilustrace 2 , Ilustrace 3 a Tabulka 1 .

Sundání standardní páčky brzdy

1. Poznamenejte si úhel, ve kterém je standardní brzdová páčka namontována.
2. Odmontujte čep spřáhla z páčky brzdy.

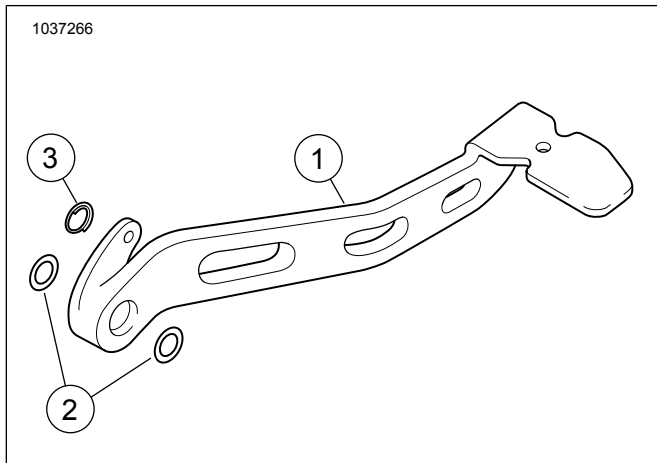
3. Uschovejte si čep spřáhla, ale závlačku zahodte.
4. Odstraňte šroub se zaoblenou hlavou s vnitřním šestihranem, velkou plochou podložku, malou podložku a matici s nákrůžkem.
5. Sundejte standardní páčky brzdy
6. Uschovejte si spojovací materiál páčky brzdy.
7. Zahodte dva O-kroužky.
8. Pokud bude na nové páčce brzdy znovu použitý kryt páčky, odmontujte ho ze standardní páčky brzdy a uschovejte si ho pro opětovnou montáž.

MONTÁŽ

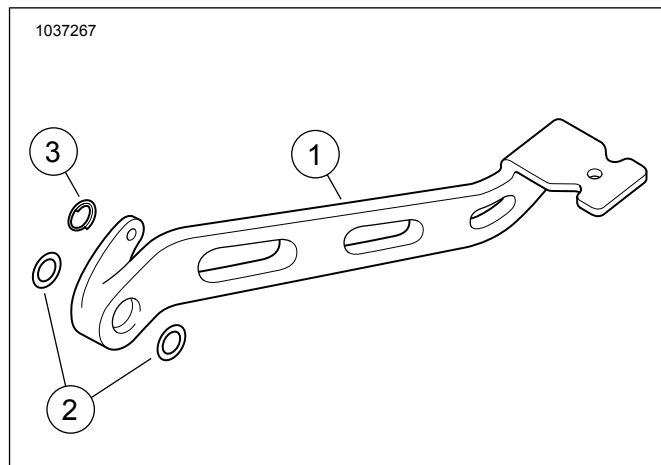
1. Vložte dva **nové** O-kroužky do **nové** páčky brzdy.
2. Namontujte páčku brzdy ve stejné poloze, jak byla standardní páčka brzdy.
3. Vložte šroub se zaoblenou hlavou s vnitřním šestihranem, velkou plochou podložku, malou podložku a matici s nákrůžkem.
4. Utáhněte na hodnoty točivého momentu uvedené v servisní příručce.
5. Nasaďte brzdovou tyč na páčku brzdy.
6. Namontujte dříve sundaný čep spřáhla.
7. Namontujte **novou** závlačku dodávanou v sadě.
8. Namontujte standardní kryt páčky brzdy nebo namontujte doplňkový kryt páčky brzdy.



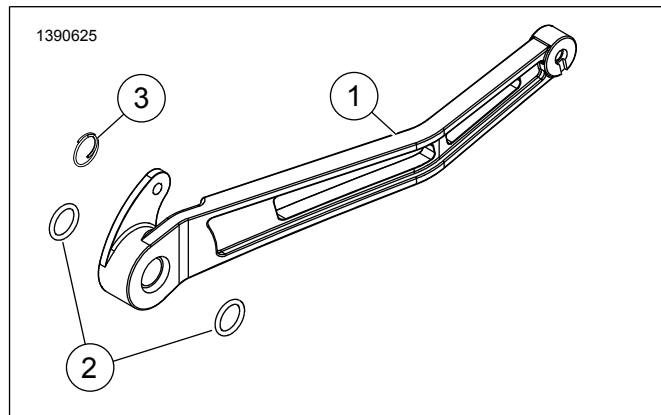
SERVISNÍ DÍLY



Ilustrace 1. Páčky brzdy stupátka



Ilustrace 2. Sady páčky brzdy stupáčky



Ilustrace 3. Páčka brzdy

Tabulka 1. Tabulka servisních dílů

Sada	Položka	Popis (množství)	Číslo dílu
Sada 41600215	1	Páčka brzdy (chrom)	Neprodává se samostatně
	2	O-kroužek (2)	11364
	3	Závlačka, kruhová	51938-04
Sada 41600216	1	Páčka brzdy (černá)	Neprodává se samostatně
	2	O-kroužek (2)	11364
	3	Závlačka, kruhová	51938-04
Sada 41600217	1	Páčka brzdy (výřez hrany)	Neprodává se samostatně
	2	O-kroužek (2)	11364
	3	Závlačka, kruhová	51938-04
Sada 41600218	1	Páčka brzdy (chrom)	Neprodává se samostatně
	2	O-kroužek (2)	11364
	3	Závlačka, kruhová	51938-04
Sada 41600219	1	Páčka brzdy (černá)	Neprodává se samostatně
	2	O-kroužek (2)	11364
	3	Závlačka, kruhová	51938-04
Sada 41600220	1	Páčka brzdy (výřez hrany)	Neprodává se samostatně
	2	O-kroužek (2)	11364
	3	Závlačka, kruhová	51938-04
Sada 41600298	1	Páčka brzdy (grafit)	Neprodává se samostatně
	2	O-kroužek (2)	11364
	3	Závlačka, kruhová	51938-04

Tabulka 1. Tabulka servisních dílů

Sada	Položka	Popis (množství)	Číslo dílu
Sada 41600299	1	Páčka brzdy (černá)	Neprodává se samostatně
	2	O-kroužek (2)	11364
	3	Závlačka, kruhová	51938-04