



INSTRUCTIONS (取扱要領書)

J06404

2020-01-14

クルーザーブレーキレバーキット

概略

キット番号

フットボードブレーキレバーキット(図1)

41600215、41600216、41600217

フットペグブレーキレバーキット(図2)

41600218、41600219、41600220

ブレーキレバーキット(図3)

41600298、41600299

適合モデル

モデルの適合性については、純正P&Aカタログまたはwww.harley-davidson.com内のパーツ&アクセサリページ(英語版のみ)をご覧ください。

取り付け要件

取り付けるには、ブレーキレバーパッドが必要です。標準品パッドを再使用します。また、お持ちのモデルに必要な部品またはアクセサリのリストは、純正P&Aカタログを参照してください。または、最寄りのハーレーダビッドソンジャパン正規販売網店にお問い合わせください。

キット41600298および41600299：新品のアクセサリブレーキペダルパッドを別途ご購入いただく必要があります。

▲警告

ライダーおよびパッセンジャーの安全を守るため、キットは正しく装着してください。サービスマニュアルを参照しながら、適切な手順に従ってください。自分で作業を行うことが難しい場合、または適切な工具を持っていない場合は、最寄りのハーレーダビッドソン正規販売網店に取り付けを依頼してください。本キットを正しく取り付けないと死亡したり重傷を負うおそれがあります。(00333b)

注記

この取り扱い説明書はサービスマニュアルの記載情報を参照しています。このキットを取り付けるには、お持ちの車両のサービスマニュアルが必要です。サービスマニュアルは最寄りのハーレーダビッドソンジャパン正規販売網店でお買い求めいただけます。

キット内容:

「図1」、「図2」、「図3」、「表1」をご参照ください。

標準品ブレーキレバーの取り外し

1. 標準品ブレーキレバーが装着されている角度を記録します。

2. コッターピンとクレビスピンをブレーキレバーから取り外します。
3. クレビスピンを保管し、コッターピンは廃棄します。
4. 六角ソケットボタンスクリュー、大きい平ワッシャー、小さいワッシャー、フランジナットを取り外します。
5. 標準品ブレーキレバーの取り外し
6. ブレーキレバーのマウントハードウェアを保管します。
7. 2つのOリングは廃棄します。
8. 新品のブレーキレバーに標準品ブレーキレバーパッドを再使用する場合は、標準品ブレーキレバーパッドを標準品ブレーキレバーから取り外し、再組立てに備えて保管します。

取り付け

1. 新品のOリング2つを新品のブレーキレバーに差し込みます。
2. 取り外した標準品ブレーキレバーと同じ向きにブレーキレバーを取り付けます。
3. 六角ソケットボタンスクリュー、大きい平ワッシャー、小さいワッシャー、フランジナットを差し込みます。
4. サーマニュアルで指定されたトルク値まで締めます。
5. ブレーキロッドをブレーキレバーの上に配置します。
6. 先ほど取り外したクレビスピンを取り付けます。
7. キット付属の新品のコッターピンを差し込みます。
8. 標準品ブレーキレバーパッドを取り付けます。またはアクセサリブレーキレバーパッドを取り付けます。

交換用パーツ

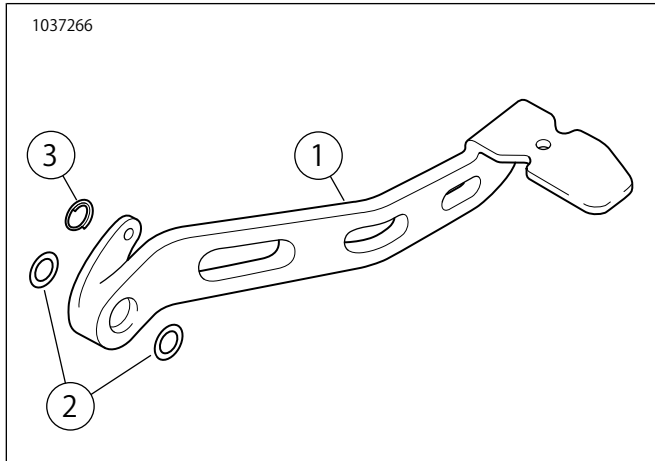


図1。フットボードブレーキレバー

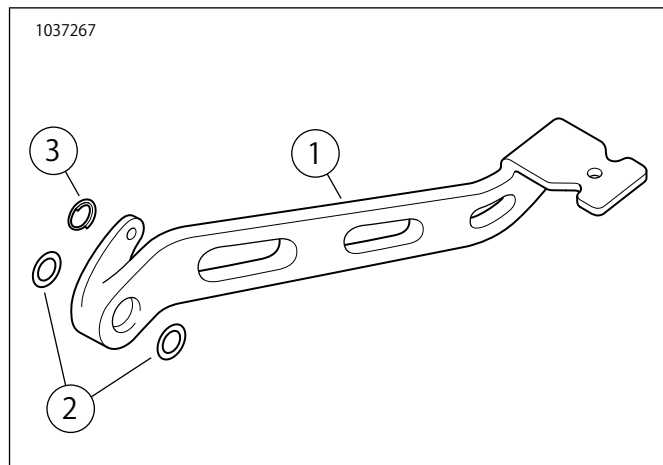


図2。フットペグブレーキレバーキット

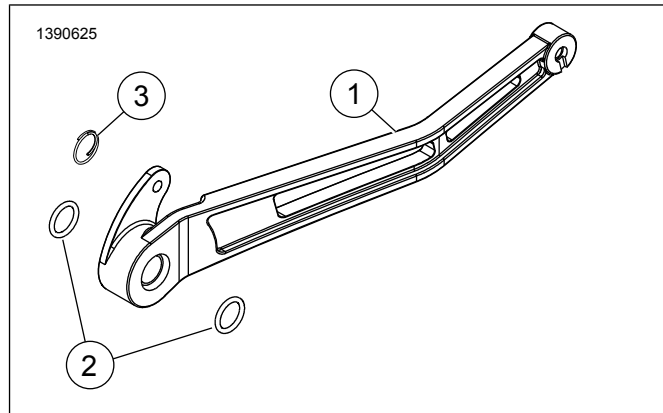


図3。ブレーキレバー

表1。交換用パーツ表

キット	アイテム	詳細(数量)	部品番号
キット41600215	1	ブレーキレバー(クローム)	別売りなし
	2	Oリング(2)	11364
	3	コッター、円形	51938-04
キット41600216	1	ブレーキレバー(黒)	別売りなし
	2	Oリング(2)	11364
	3	コッター、円形	51938-04
キット41600217	1	ブレーキレバー(エッジカット)	別売りなし
	2	Oリング(2)	11364
	3	コッター、円形	51938-04
キット41600218	1	ブレーキレバー(クローム)	別売りなし
	2	Oリング(2)	11364
	3	コッター、円形	51938-04
キット41600219	1	ブレーキレバー(黒)	別売りなし
	2	Oリング(2)	11364
	3	コッター、円形	51938-04
キット41600220	1	ブレーキレバー(エッジカット)	別売りなし
	2	Oリング(2)	11364
	3	コッター、円形	51938-04
キット41600298	1	ブレーキレバー(グラフィイト)	別売りなし
	2	Oリング(2)	11364
	3	コッター、円形	51938-04
キット41600299	1	ブレーキレバー(黒)	別売りなし
	2	Oリング(2)	11364
	3	コッター、円形	51938-04