



INSTRUCCIONES

-J03077

2017-01-12

KIT PARA LA ALMOHADILLA DEL RESPALDO DEL ASIENTO

GENERALIDADES

Números del kit

52697-04, 52316-05 y 52408-07A

Modelos

Para obtener información sobre la adaptación a los diferentes modelos, vea el catálogo de venta al detalle de P&A (piezas y accesorios) o la sección Piezas y accesorios en www.harley-davidson.com (inglés solamente).

Requisitos para la instalación

La instalación de este kit en una pieza vertical desmontable de la barra Sissy del pasajero de Harley-Davidson, número de pieza 52610-09A y 54248-09A, requiere la compra por separado del soporte de la almohadilla del respaldo Billet, número de pieza 53086-04, o del soporte diseñado de la almohadilla del respaldo, número de pieza 52825-05.

NOTA

En esta hoja de instrucciones se hace referencia a la información del Manual de servicio. Para esta instalación se requiere un Manual de servicio para su modelo de motocicleta, el cual está disponible en un concesionario Harley-Davidson.

Contenido del kit

Consulte la Figura 1 y la Tabla 1.

INSTALACIÓN

NOTA

Para evitar la desalineación y forzar la rosca de los tornillos, inicie los tres tornillos dentro del respaldo antes de la instalación.

1. Vea la Figura 1. Ubique la almohadilla del respaldo (3) en la pieza vertical de la barra Sissy. Coloque la pieza de soporte de montaje (1) en su posición e instale los tres tornillos con cabeza de botón (2). Ajuste los tornillos a 7-10 **lb-pulg.** (0,8-1,1 Nm).

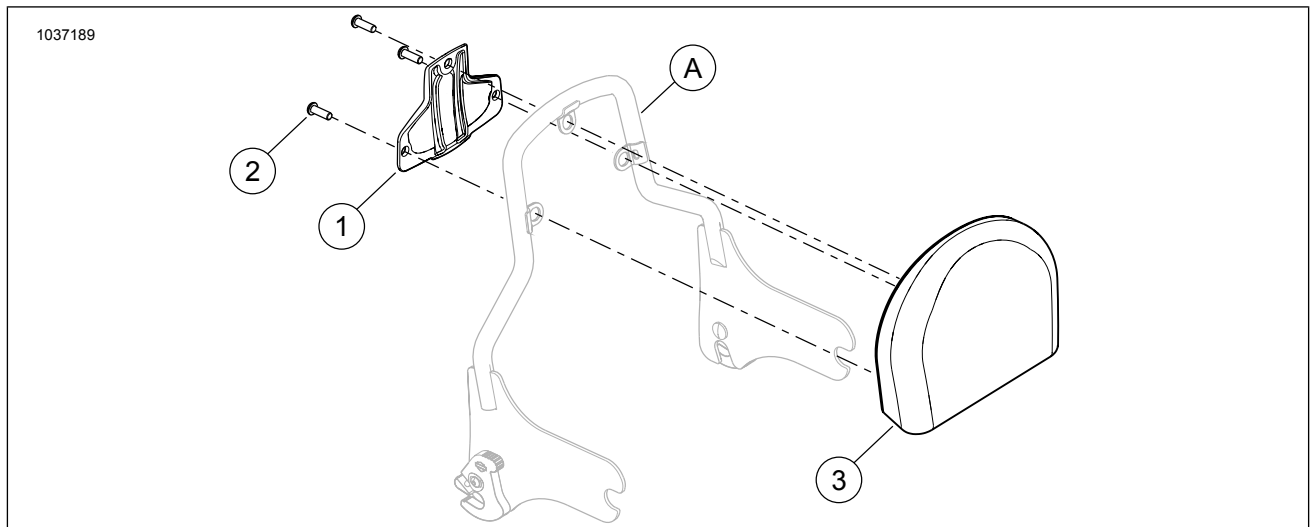


Figura 1. Piezas de servicio: Kit de almohadilla para respaldo del asiento

Tabla 1. Tabla de piezas de servicio: Kit de almohadilla para respaldo del asiento

Artículo	Descripción (cantidad)	Número de pieza
1	Pieza de soporte de montaje	53294-04
2	Tornillo, cabeza de botón, casquillo con cabeza hexagonal 1/4-20 x 1 pulg. (3)	53202-04
3	Almohadilla del respaldo	No se vende por separado
Notas		
A	Se muestra el respaldo diseñado genérico	