

KIT DE COUSSIN DE DOSSIER

GÉNÉRALITÉS

Numéro de kit

52697-04, 52316-05, et 52408-07A

Modèles

Pour obtenir des informations sur la configuration des modèles, consulter le catalogue P&A de vente au détail ou la section Parts and Accessories (Pièces et accessoires) sur le site www.harley-davidson.com (en anglais uniquement).

Exigences relatives à la pose

La pose de ce kit sur un montant de barre Sissy passager amovible Harley-Davidson (no de pièce 52610-09A et 54248-09A) nécessite l'achat séparé d'une plaque de montage de dossier Billette (no de pièce 53086-04) ou d'une plaque de montage de dossier stylisée (no de pièce 52825-05).

REMARQUE

Cette fiche d'instructions renvoie aux informations du manuel d'entretien. Se reporter au manuel d'entretien correspondant au modèle de moto souhaité pour effectuer la pose. Ce manuel est disponible auprès d'un concessionnaire Harley-Davidson.

Contenu du kit

Voir Figure 1 et Tableau 1.

POSE

REMARQUE

Pour éviter un alignement incorrect et le filetage croisé des vis, engager les trois vis dans le dossier avant la pose.

1. Voir Figure 1. Placer la plaque de dossier (3) sur le montant de la barre Sissy. Placer le support de montage (1), et insérer les trois vis à tête bombée (2). Serrer les vis à un couple de 7 à 10 **lb po** (0,8 à 1,1 N m).

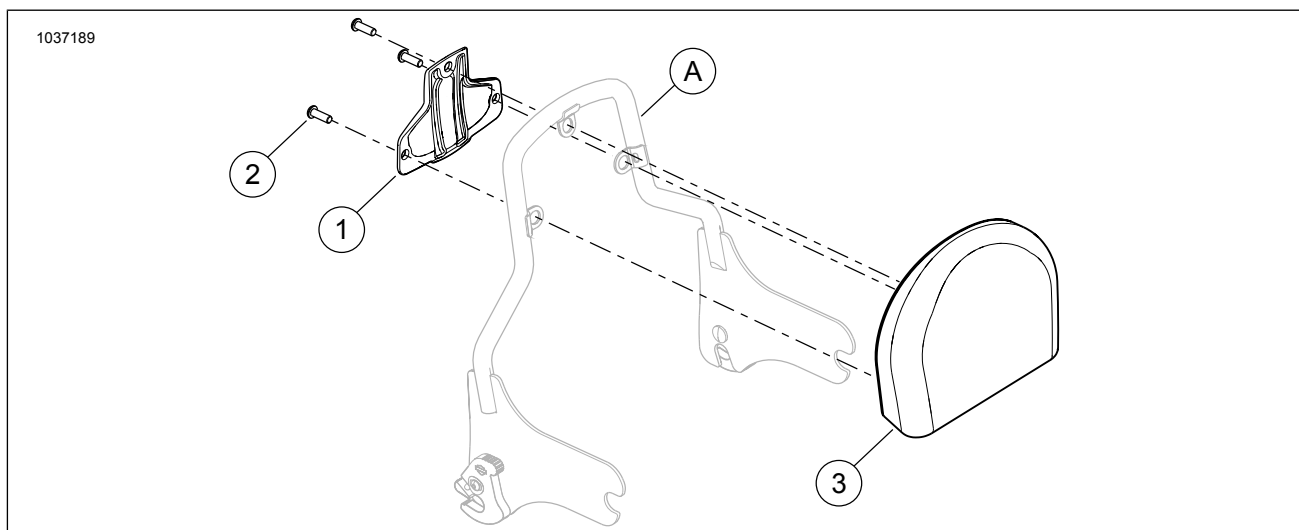


Figure 1. Pièces de rechange : Kit de coussin de dossier

Tableau 1. Tableau des pièces de rechange : Kit de coussin de dossier

Article	Description (quantité)	Numéro de Pièce
1	Support de montage	53294-04
2	Vis tête bombée creuse hexagonale, 1/4-20 x 1 po (3)	53202-04
3	Coussin de dossier	Non vendu séparément
Remarques		
A	Dossier de style générique illustré	