

XL GYORSKIOLDÓS SZÉLVÉDŐ

ÁLTALÁNOS TUDNIVALÓK

Készletszámok

58053-10, 57682-10, 57801-11, 57802-11

Modellek

A felszereléssel kapcsolatos tájékoztatásért lásd a P&A kiskereskedelmi katalógust vagy a www.harley-davidson.com Parts and Accessories (Alkatrészek és tartozékok) részét (amely kizárólag angol nyelven áll rendelkezésre).

Táblázat 1. Készletek

Készlet száma	Leírás
58053-10	Normál méret, szintelen szélvédő
57801-11	Normál méret, szintelen szélvédő
57682-10	Alacsony profilú, füstszínű szélvédő
57802-11	Alacsony profilú, füstszínű szélvédő

▲ FIGYELEM

A motoros és az utas biztonsága a készlet megfelelő beszerelésétől függ. Ha nem áll módjában elvégezni az eljárást, vagy ha nem rendelkezik a megfelelő szerszámokkal, akkor a beszerelést végeztesse el Harley-Davidson-márkakereskedésben. A készlet nem megfelelő módon való beszerelése súlyos, akár végzetes személyi sérülést is okozhat. (00308b)

A készlet tartalma

Lásd: Ábra 2 és Táblázat 2.

FELSZERELÉS

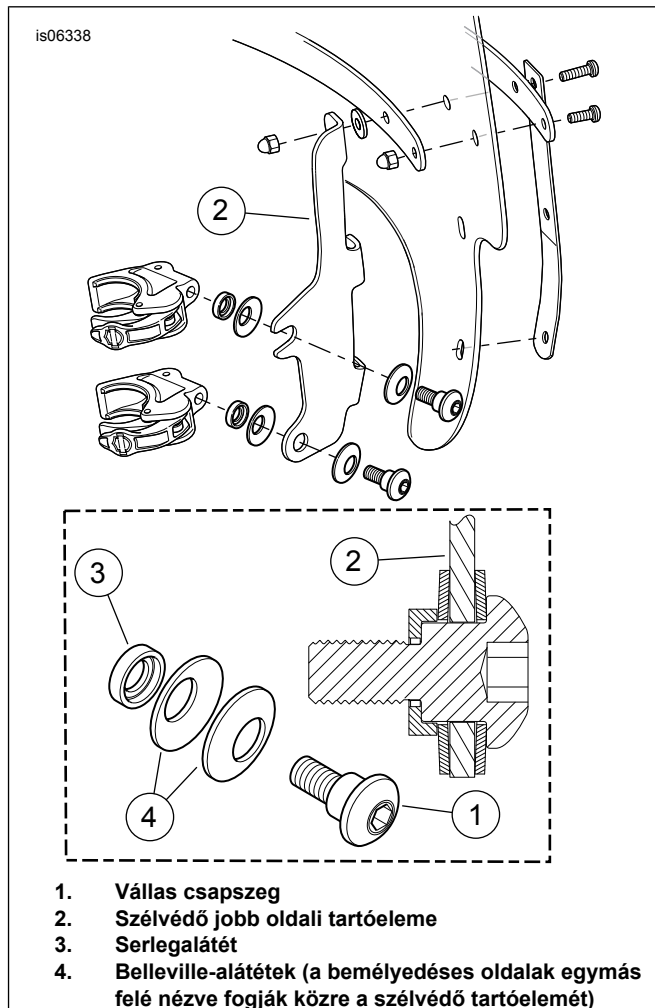
Bilincsszerelvény a szélvédőhöz

1. Vegye ki a szélvédőrészegységet a csomagolásából, és tegye le az elejével lefelé fordítva tiszta, puha felületre, hogy a rögzítőelemek felfelé álljanak.
2. Lásd: Ábra 2 . Vegye ki a bilincsszerelvényeket (8) és kötőelem készleteket (11) a csomagolásból, és tegye külön a hasonló alkatrészeket a felszerelés előkészítéséhez.

▲ FIGYELEM

A Belleville (kúpos) alátétek a kúpos részükkel egymás fele fordítva vegyék közre a szélvédő-tartókonzolokat minden rögzítési pontnál. Az alátétek nem megfelelő helyzete miatt a szélvédő egy esetleges ütközés során nem fog letörni, ami súlyos, akár végzetes személyi sérüléshez is vezethet. (00422b)

3. Lazán szerelje össze a bilincsszerelvényeket a szélvédőrögzítő konzolokra a Ábra 1 ábrán látható sorrendben.



Ábra 1. Szélvédőrögzítő bilincsek (a jobb oldal látható)

4. Egyszerre egy bilincset meghúzza, és ügyelve, hogy a bilincsszerelvény felfelé nézzen, és a szélvédő konzoljától (2) befelé álljon, húzza meg a peremes csavarokat (1) annyira, hogy a bilincsszerelvény helyzete változatlan maradjon a szélvédőhöz képest, amikor a szélvédőt a motorkerékpárjára rögzíti. A csavarok később lesznek teljesen meghúzva.

Szélvédő beszerelése

MEGJEGYZÉS

Tartsa az első kereket egyenesen, hogy megakadályozza, hogy a konzolok megkarcolják az üzemanyagtartályt.

1. Győződjön meg róla, hogy mind a négy bilincs "nyitott" helyzetben van. Vigye a szélvédőt (a szorítós oldalával öntől távolabb) a motorkerékpár elejéhez.

MEGJEGYZÉS

A polikarbonát szélvédő meglehetősen hajlékony, meghajlítható annyira, hogy a bilincseket a fényszórótól elhúzva megkönnyítse a felszerelést a motorkerékpárra. Ügyeljen rá, hogy ne karcolja meg a fényszóróházat a bilincsekkel, miközben a szélvédőt a becsúszószárazakra illeszti.

▲ FIGYELEM

A becsípődött gázbovdenek miatt a gázmarkolat reakciója korlátozódhat, ami a jármű feletti uralom elvesztésével és súlyos, akár végzetes személyi sérüléssel is járhat. (00423b)

2. **58053-10 és 57682-10 sz. készletek** Ellenőrizze, hogy a fojtószelep kábelek az ön bal oldalán az alsó bilincs alatt helyezkednek el (ha ön a motorkerékpár felé néz, a szélvédőt a kezében tartva), és nem csípődnek be a bilincseknek. **57801-11 és 57802-11 sz. készletek** Ellenőrizze, hogy a fojtószelep kábelek az ön bal oldalán a bilincsek között helyezkednek el (ha ön a motorkerékpár felé néz, a szélvédőt a kezében tartva), és nem csípődnek be a bilincseknek.

▲ FIGYELEM

Ellenőrizze, hogy a kormány simán, akadálymentesen elfordítható-e. A kormányzás zavarása a jármű feletti uralom elvesztéséhez és súlyos, akár végzetes személyi sérüléshez is vezethet. (00371a)

3. **Minden készlet.** Igazítsa középre szélvédőt a fényszóró körül, és illessze fel a bilincseket a becsúszószárazakra. Lásd: Ábra 2 . Pattintsa a gázbovden kapcsát (16) a jobb oldali becsúszószárazra, és vezesse el a fojtószelep kábeleit a vezetőfúraton keresztül.

- A kábelek nem akadhatnak bele a fényszóró elemeibe, és nem haladhatnak a fényszó előtt.
- A kábelek nem akadhatnak bele az irányjelző tartószerkezetébe vagy az irányjelzőkbe.
- A kábelek nem akadhatnak bele a tanksapkába vagy az üzemanyagszint-jelzőbe.
- A kábelek nem akadhatnak bele a kilométerórába vagy a fordulatszámérőbe.
- Győződjön meg róla, hogy a kábel nem csípődött be a ház és/vagy a villa közé.
- Győződjön meg arról, hogy a kuplungbovden nem feszül, ha a kormányt a végső állásig fordítja jobbra vagy balra.

4. Miközben a peremes csavarok még lazán vannak becsavarva, alulról kezdve zárja össze a bilincseket egyenként a becsúszószárazakon, ügyelve rá, hogy a bilincsek maguktól beigazodjanak a becsúszószárazakon és egymáshoz viszonyítva is.

MEGJEGYZÉS

Ne húzza meg az előírtnál jobban a vállas csavarokat. Ha túlzottan meghúzza ezeket, a bilincs elcsavarodhat a becsúszószárazon, ami ahhoz vezethet, hogy a gyengébb szorítás következtében használat közben kilazul a szélvédő.

5. Ellenőrizze, hogy az egyes csavarok pereme teljesen beleilleszkedik-e a szélvédőkonzol megfelelő helyeibe. Húzza meg.

Nyomaték: 5,4–8,1 N·m (48–72 in-lbs) *Belső kulcsnyílású csavar*

6. Fordítsa a kormányt a végső állásig jobbra és balra, hogy meggyőződjön arról, hogy a fojtószelep kábelek szabadon mozognak. Ha valami összeér, igazítsa be a szélvédőt szükség szerint úgy, hogy létrejöjjön a kellő távolság az elemek között.

MEGJEGYZÉS

Javíttassa ki tapasztalt Harley-Davidson-szerelővel az esetleges problémákat, mielőtt ezzel a tartozékkal útnak indul.

Szélvédő eltávolítása és tárolása

A szélvédő eltávolításához tetszőleges sorrendben nyissa ki a négy bilincset, és fordított sorrendben hajtsa végre a **Szélvédő beszerelése** altéma 4. és 5. lépésében ismertetett eljárást. Ugyanúgy, ahogy a felszerelésnél, most is ügyeljen rá, hogy ne karcolja meg a fényszóróházat vagy az üzemanyagtartályt.

Úgy tárolja a szélvédőt, hogy a szélvédőbilincsek a lehető legjobban védve legyenek. Ne tegye olyan helyre, ahol a szélvédőt ütés érheti vagy leeshet. Ne tegyen semmit a szélvédőegységre.

Mielőtt a tárolást követően újra felszerelné, vizsgálja meg a bilincseket és a kötőelemeket előfeszítés és tisztaság szempontjából. A bilincseknek akadálymentesen kell nyílniuk és záródniuk, és minden bilincs nyergében kell lennie egy gumitömítés párnak (lásd: Táblázat 2), ahol a bilincs a becsúszószárazal érintkezik.

ÁPOLÁS ÉS TISZTÍTÁS

Ellenőrizze rendszeresen a szélvédőt rögzítő kötőelemeket. Ne induljon el laza rögzítéssel. Egy lelazult rögzítőelem a többi rögzítőelemnek és a szélvédőnek is plusz terhelést okoz, és ez az alkatrészek idő előtti meghibásodásához vezethet.

ÉRTESELTETÉS

A polikarbonát szélvédők/légterelő a használat során megfelelő figyelmet és gondozást igényelnek. A polikarbonát megfelelő karbantartásának elmulasztása a szélvédő/légterelő károsodását okozhatja. (00483e)

- A szélvédő belső hajlatáról visszaverődő napsugarak egyes napszakokban szélsőséges hőmérsékleteknek tehetik ki a motorkerékpár műszereit. Kellő körültekintéssel válassza meg a parkolási helyzetet. Parkoljon a nappal szemben, takarja le valamivel a műszereket vagy állítsa be úgy a szélvédőt, hogy elkerülje a fényvisszaverődést.
- Ne végezzen tisztítást tűző napon vagy magas hőmérsékleten.
- A port tartalmazó, csiszoló hatású vagy lúgos tisztítószerrel károsíthatják a szélvédőt.
- Ne kaparja a szélvédőt borotvapengével vagy egyéb éles tárggyal, mert végleges károsodást okoz vele.

ÉRTESÍTÉS

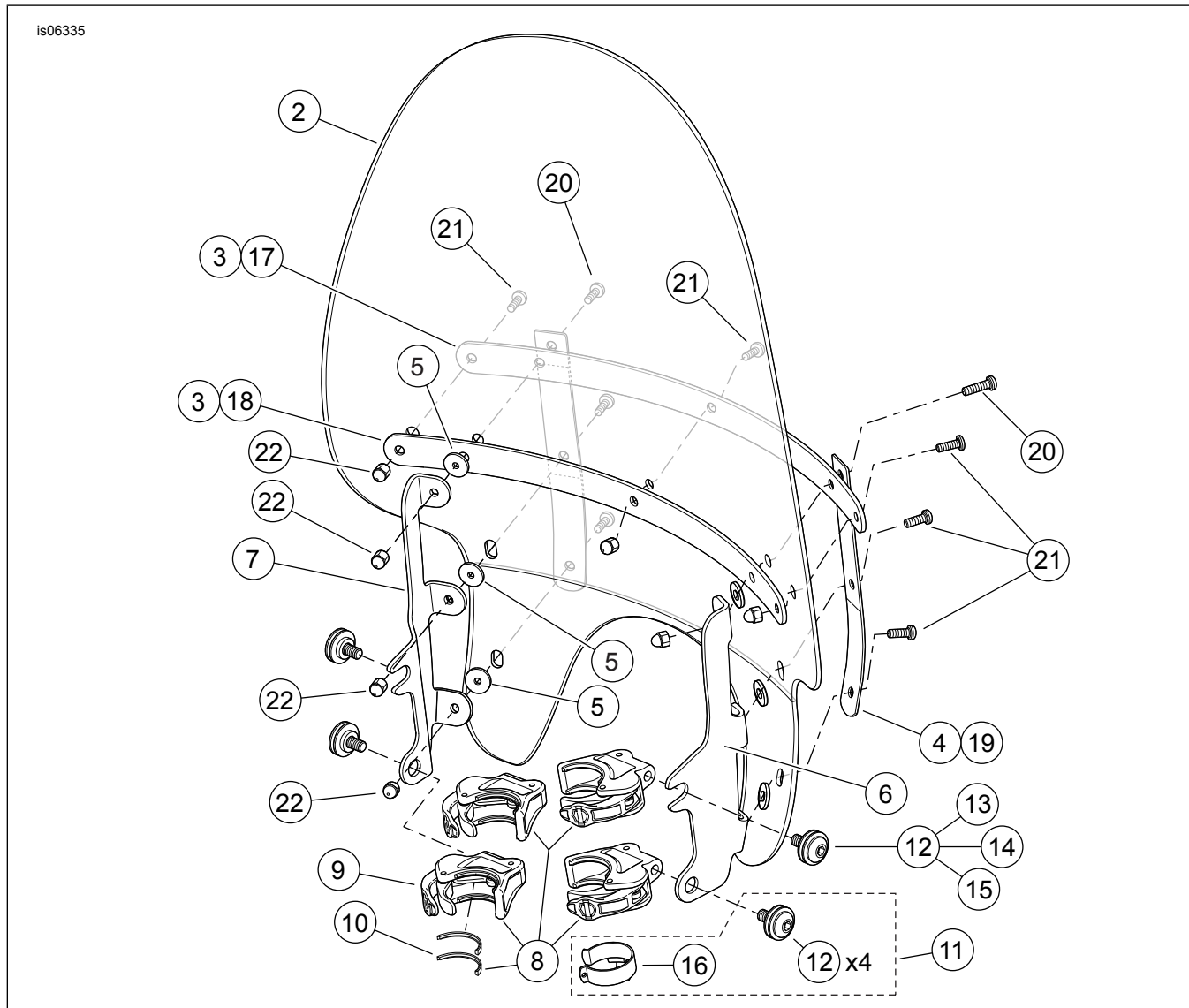
A Harley-Davidson szélvédőkön kizárólag a Harley-Davidson által javasolt termékeket használja. Ne használjon erős vegyi anyagokat vagy vízlepergető termékeket, melyek a szélvédő felületét károsíthatják, például homályossá, fátyolossá teszik. (00231c)

- Ne használjon benzolt, festékfígítót, benzint, kenőanyagokat (többek között pl. Armorall[®] -t) vagy más tisztítószerrel a gumiperselyekre. Ez károsítja a perselyek felszínét.

MEGJEGYZÉS

Ha a lemosás előtt kb. 15 percig letakarja a szélvédőt tiszta, nedves törülközővel, könnyebben eltávolíthatja a rászáradt rovarokat.

SZERVIZELHETŐ ALKATRÉSZEK



Ábra 2. Szervizalkatrészek, XL1200X Gyorskioldós szélvédő

SZERVIZELHETŐ ALKATRÉSZEK

Táblázat 2. Szervizelhető alkatrészek

Tétel	Leírás (mennyiség)	Cikkszám
1	Szélvédő szervizkészlet, normál magasságú, szintelen (az 58053-10 sz. készleten való használatra) Szélvédő szervizkészlet, normál magasságú, szintelen (az 57801-11 sz. készleten való használatra) Szélvédő szervizkészlet, alacsony profilú, füstszínű (az 57682-10 sz. készleten való használatra) Szélvédő szervizkészlet, alacsony profilú, füstszínű (az 57802-11 sz. készleten való használatra) (A szervizkészlet a 2-5. elemeket tartalmazza)	57762-10 58061-96 57763-10 58103-96
2	• Szélvédő	Külön nem kapható
3	• Szalag, vízszintes (2)	58052-78
4	• Szalag, függőleges (2)	58417-77
5	• Alátét, fekete gumi (6)	58152-96
6	Konzol, szélvédőrgőztítő, fekete, (jobb) (Az 58053-10 és 57682-10 sz. készleteken való használatra)	58180-10
	Konzol, szélvédőrgőztítő, (jobb) (Az 57801-11 és 57802-11 sz. készleteken való használatra)	57793-11
7	Konzol, szélvédőrgőztítő, fekete, (bal) (Az 58053-10 és 57682-10 sz. készleteken való használatra)	58188-10
	Konzol, szélvédőrgőztítő, (bal) (Az 57801-11 és 57802-11 sz. készleteken való használatra)	57796-11
8	Bilincskészlet, szerszámmentes oldású (a négy bilincset és a tömítéseket tartalmazza)	Külön nem kapható
9	• Bilincs, szerszámmentes oldású (két tömítést tartalmaz) (4)	57400465
10	• --- Tömítés (2)	58791-04
11	Kötőelemkészlet (a 12. és a 16. elemből négyet tartalmaz)	Külön nem kapható
12	• Kötőelemkészlet, szélvédőrgőztítő (4) (a 13–15. elemet tartalmazza)	58790-04
13	• --- Peremes csavar	Külön nem kapható
14	• --- Távtartó, kúpos alátét	Külön nem kapható
15	• --- Belleville-alátét (2)	Külön nem kapható
16	• Kapocs, gázbovden	10868
17	Merevítő, vízszintes, külső (fekete) (az 58053-10 és 57682-10 sz. készletekhez használható)	58069-09
	Merevítő, vízszintes, külső (az 57801-11 és 57802-11 sz. készletekhez használható)	58051-78A
18	Merevítő, vízszintes, belső (fekete) (az 58053-10 és 57682-10 sz. készletekhez használható)	58068-09
	Merevítő, vízszintes, belső (az 57801-11 és 57802-11 sz. készletekhez használható)	58050-78A
19	Merevítő, függőleges (fekete) (2) (az 58053-10 és 57682-10 sz. készletekhez használható)	Külön nem kapható
	Merevítő, függőleges (jobb oldali) (az 57801-11 és 57802-11 sz. készletekhez használható)	58406-75A
	Merevítő, függőleges (bal oldali) (az 57801-11 és 57802-11 sz. készletekhez használható)	58408-75A
20	Csavar, gombfejű TORX [®] , #12-24 x 13/16 hüvelyk (20,6 mm) hosszú, menetrögztítő pasztával (2)	2452
21	Csavar, gombfejű TORX, 12-24 x 5/8 hüvelyk (15,9 mm) hosszú, menetrögztítő pasztával (7)	2921A
22	Zárt anya, #12-24 (krómozott) (9)	7651A