



# ИНСТРУКЦИЯ

J04589

2021-04-27

## БЫСТРОСЪЕМНОЕ ВЕТРОВОЕ СТЕКЛО XL

### ОБЩИЕ СВЕДЕНИЯ

#### Номера комплекта

58053-10, 57682-10, 57801-11, 57802-11

#### Модели

Информацию о применимости комплектов см. в каталоге запасных частей и аксессуаров или в разделе «Запасные части и аксессуары» на сайте [www.harley-davidson.com](http://www.harley-davidson.com) (только на английском языке).

Таблица 1. Комплекты

Номер комплекта	Описание
58053-10	Стандартная высота, прозрачное ветровое стекло
57801-11	Стандартная высота, прозрачное ветровое стекло
57682-10	Заниженное, затемненное ветровое стекло
57802-11	Заниженное, затемненное ветровое стекло

#### ▲ ПРЕДУПРЕЖДЕНИЕ

От правильной установки этого комплекта зависит безопасность водителя и пассажира. Если у вас нет возможности выполнить данную процедуру или нет в наличии нужных инструментов, обратитесь к дилеру Harley-Davidson для выполнения установки. Неправильная установка этого комплекта может привести к серьезным травмам или смертельному исходу. (00308b)

#### Содержимое комплекта

См. Рисунок 2 и Таблица 2.

### УСТАНОВКА

#### Фиксация узла на ветровом стекле

1. Снимите подузел из упаковки и положите лицевой поверхностью вниз на чистую, мягкую поверхность таким образом, чтобы монтажные кронштейны были обращены вверх.
2. См. Рисунок 2. Извлеките узлы зажима (8) и комплекты деталей крепления (11) из упаковки и разложите по группам детали одного вида, чтобы подготовиться к установке.

#### ▲ ПРЕДУПРЕЖДЕНИЕ

Выпуклые стороны тарельчатых (конических) шайб должны быть обращены друг к другу и установлены по обе стороны монтажных кронштейнов ветрового стекла в каждой точке крепления. Неправильная ориентация шайб может ухудшить способность ветрового стекла отламываться при столкновении, что может привести к серьезным травмам или гибели людей. (00422b)

3. Свободно установите узлы зажимов на монтажные кронштейны ветрового стекла в последовательности, указанной здесь: Рисунок 1.



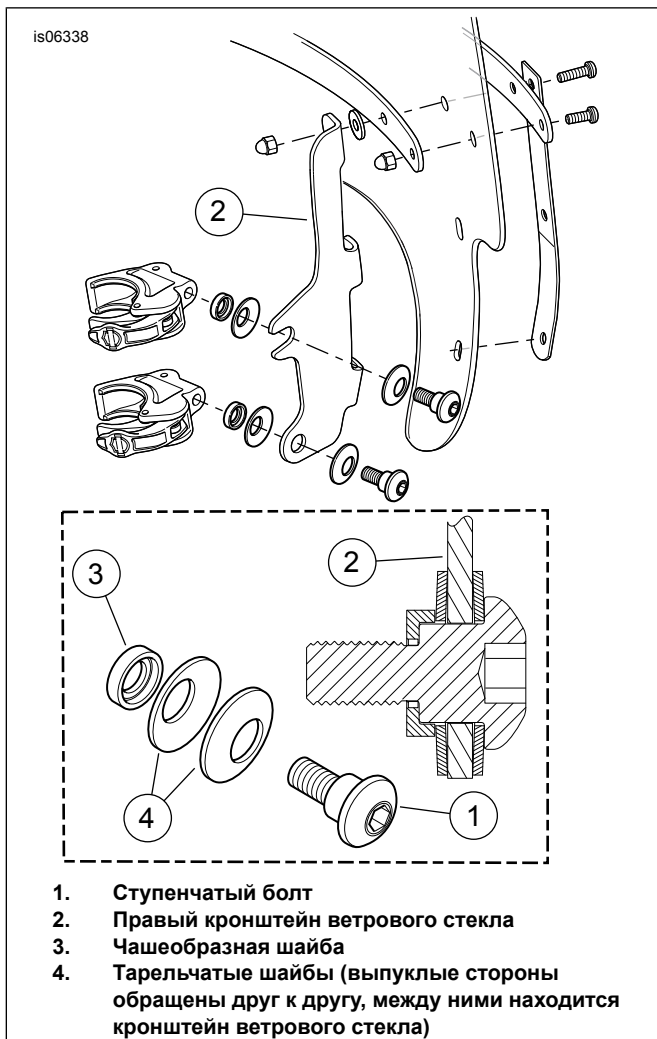


Рисунок 1. Монтажные зажимы ветрового стекла (показана правая сторона)

1. Ступенчатый болт
  2. Правый кронштейн ветрового стекла
  3. Чашеобразная шайба
  4. Тарельчатые шайбы (выпуклые стороны обращены друг к другу, между ними находится кронштейн ветрового стекла)
4. Затяните ступенчатые болты (1) на зажимах по очереди до такой степени, чтобы обеспечить удержание зажимов относительно ветрового стекла (2) во время установки ветрового стекла на мотоцикл. При этом зажимы должны быть обращены вверх и внутрь кронштейна ветрового стекла. Полную затяжку болтов будет необходимо выполнить на последующем этапе.

## Установка ветрового стекла

### ПРИМЕЧАНИЕ

Удерживайте переднее колесо прямо, чтобы кронштейны не царапали топливный бак.

1. Убедитесь, что все четыре зажима в открытом положении. Поднесите ветровое стекло к передней части мотоцикла (чтобы сторона зажимов была дальней от вас).

### ПРИМЕЧАНИЕ

Поликарбонатное ветровое стекло достаточно гибкое. Его можно изогнуть таким образом, чтобы отвести зажимы от фары и облегчить установку на мотоцикл. Соблюдайте осторожность, чтобы не поцарапать корпус фары зажимами при установке ветрового стекла на трубки вилки.

### ▲ ПРЕДУПРЕЖДЕНИЕ

Пережатие тросов привода дроссельной заслонки может ухудшить чувствительность двигателя к открытию дроссельной заслонки и привести к потере управления, а также серьезным травмам или гибели людей. (00423b)

2. Комплекты 58053-10 и 57682-10 Убедитесь, что тросы дроссельной заслонки расположены под нижним зажимом слева от вас (если смотреть на мотоцикл, удерживая ветровое стекло) и что зажимы их не защемляют. Комплекты 57801-11 и 57802-11 Убедитесь, что тросы дроссельной заслонки расположены между зажимами слева от вас (если смотреть на мотоцикл, удерживая ветровое стекло) и что зажимы их не защемляют.

### ▲ ПРЕДУПРЕЖДЕНИЕ

Убедитесь, что поворот руля осуществляется плавно и без затруднений. Затруднение при повороте руля может вызвать потерю управления и привести к серьезным травмам или гибели людей. (00371a)

3. Все комплекты. Отцентрируйте ветровое стекло относительно фары и установите зажимы на трубки вилки. См. Рисунок 2. Установите до щелчка зажим троса дроссельной заслонки (16) вокруг правой трубки вилки и проведите тросы заслонки через отверстие направляющей.

- Тросы не должны зацепляться за крепеж фары или проходить перед ней.
  - Тросы не должны зацепляться за крепеж указателей поворота или сами указатели.
  - Тросы не должны цепляться за крышку топливного бака или указатель уровня топлива.
  - Тросы не должны цепляться за спидометр или тахометр.
  - Убедитесь, что тросы не зажаты между рамой и/или вилками.
  - Убедитесь, что тросы сцепления не тянутся, когда руль полностью повернут к левому или правому упорам вилки.
4. При все еще слегка вкрученных ступенчатых болтах закройте каждый из зажимов, начиная с нижнего, на подвижных трубах перьев вилки, при этом зажимы должны сами выровняться с трубами и друг относительно друга.

### ПРИМЕЧАНИЕ

Не затягивайте ступенчатые болты с моментом, превышающим рекомендованный. Чрезмерная затяжка может привести к тому, что зажим перекрутится на подвижной трубе перьев вилки, из-за чего возникнет недостаточная сила захвата и ветровое стекло может отсоединиться в процессе эксплуатации.

5. Убедитесь, что ступени болтов полностью размещены в каждой из точек кронштейнов ветрового стекла. Затяните.

Крутящий момент: 5,4–8,1 N·m (48–72 in-lbs) Болт с шестигранной головкой

6. Поверните руль до упора вилки влево и вправо, чтобы убедиться, что тросы дроссельной заслонки свободно двигаются. Если имеет место помеха, отрегулируйте ветровое стекло так, чтобы обеспечить достаточный зазор.

#### ПРИМЕЧАНИЕ

*Перед началом движения после установки данного аксессуара устраните любые проблемы, обратившись к опытным механикам по техобслуживанию мотоциклов Harley-Davidson.*

## Снятие и хранение ветрового стекла

Чтобы снять ветровое стекло, раскройте четыре зажима в любой последовательности, после чего выполните процедуры установки, описанные в разделе **Установка ветрового стекла** (шаги 4 и 5), в обратной последовательности. Соблюдайте осторожность, чтобы не поцарапать корпус фары или топливный бак, как указывалось в примечаниях по установке.

Храните ветровое стекло в таком месте, где будет обеспечена максимальная защита зажимов ветрового стекла. Не допускайте хранения ветрового стекла в таких местах, где существует опасность его падения или ударного воздействия на него. Не помещайте каких-либо предметов на верхнюю часть узла ветрового стекла.

Перед повторной установкой после периода хранения любой продолжительности проверьте зажимы и крепежные детали на наличие преднатяга в крепежных деталях и чистоту. На каждом зажиме должна быть предусмотрена пара резиновых прокладок (см. Таблица 2), установленных в седле зажима, находящегося в контакте с подвижной трубкой пера вилки. При этом сам зажим должен легко раскрываться и закрываться.

## УХОД И ЧИСТКА

Периодически проверяйте монтажные крепежные детали ветрового стекла. Движение на мотоцикле с ослабленными крепежными деталями запрещено. Ослабленная опора может усилить механическое напряжение на других опорах, а также на самом ветровом стекле, что может привести к преждевременному выходу узлов и деталей из строя.

### УВЕДОМЛЕНИЕ

**Техобслуживание ветровых стекол из поликарбоната / ветрозащитных дефлекторов требует повышенного внимания. Ненадлежащее техническое обслуживание ветрового стекла из поликарбоната / ветрозащитного дефлектора может привести к повреждению. (00483e)**

- Солнечные лучи, отражаемые от внутренней изогнутой части ветрового стекла, могут в определенное время суток вызвать перегрев приборов мотоцикла. Соблюдайте осторожность при парковке. При парковке на солнечных лучах установите на приборы непрозрачную защиту или поверните ветровое стекло таким образом, чтобы предотвратить отражение солнечных лучей.
- Не выполняйте чистку в условиях воздействия горячих солнечных лучей или высоких температур.
- Использование порошковых, абразивных или щелочных чистящих средств приведет к повреждению ветрового стекла.
- Не допускается очищать ветровое стекло при помощи лезвия бритвы или других острых инструментов, так как это приведет к неустраняемым повреждениям.

### УВЕДОМЛЕНИЕ

**Для обработки ветровых стекол используйте рекомендованные средства Harley-Davidson. Запрещается использовать агрессивные химикаты или средства типа «антидождь», которые могут вызвать повреждения поверхности ветрового стекла, например помутнение или потускнение. (00231c)**

- Не используйте бензол, разбавитель краски, бензин, смазочные вещества (включая Armorall<sup>®</sup>) или иные чистящие средства на резиновых втулках. Это приведет к повреждению поверхностей втулок.

#### ПРИМЕЧАНИЕ

*Если накрыть ветровое стекло примерно на 15 минут чистым куском влажной ткани перед мойкой, это облегчит удаление засохших насекомых.*

## ЗАПАСНЫЕ ЧАСТИ

is06335

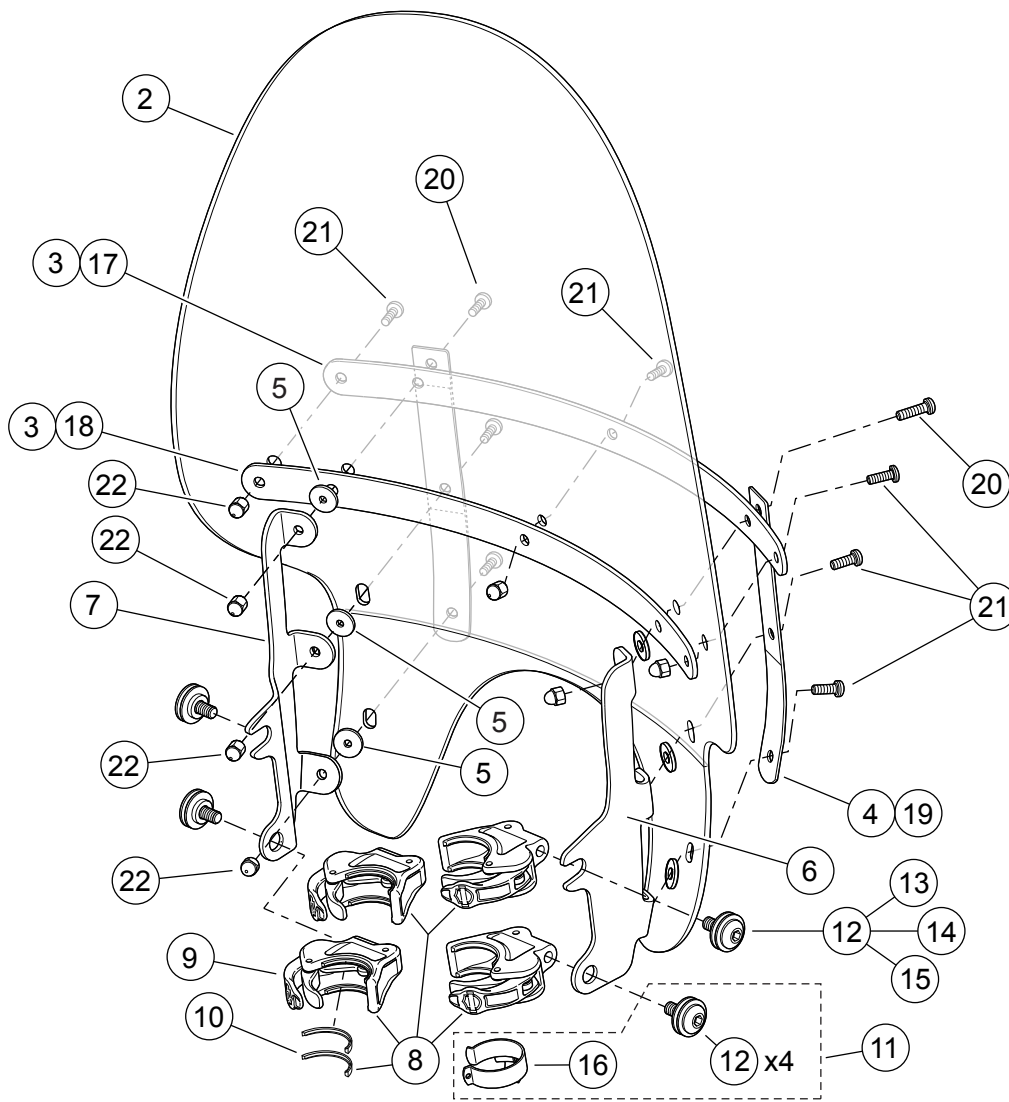


Рисунок 2. Запасные части, быстроъемное ветровое стекло XL1200X

## ЗАПАСНЫЕ ЧАСТИ

Таблица 2. Запасные части:

Позиция	Описание (количество)	Номер запасной части
1	Комплект обслуживания ветрового стекла, стандартная высота, прозрачное (для использования на 58053-10). Комплект обслуживания ветрового стекла, стандартная высота, прозрачное (для использования на 57801-11). Комплект обслуживания ветрового стекла, заниженное, тонированное (для использования на 57682-10). Комплект обслуживания ветрового стекла, заниженное, тонированное (для использования на 57802-11). (Комплект обслуживания включает позиции 2–5)	57762-10 58061-96 57763-10 58103-96
2	• Ветровое стекло	Не продается отдельно
3	• Лента, горизонтальная (2)	58052-78
4	• Лента, вертикальная (2)	58417-77
5	• Шайба, резиновая, черная (6)	58152-96

Таблица 2. Запасные части:

Позиция	Описание (количество)	Номер запасной части
6	Кронштейн опоры ветрового стекла, черный, правый (для использования в 58053-10 и 57682-10).	58180-10
	Кронштейн опоры ветрового стекла, правый (для использования в 57801-11 и 57802-11).	57793-11
7	Кронштейн опоры ветрового стекла, черный, левый (для использования в 58053-10 и 57682-10).	58188-10
	Кронштейн опоры ветрового стекла, левый (для использования в 57801-11 и 57802-11).	57796-11
8	Набор зажимов, легкоснимаемых (в комплекте четыре зажима с прокладками)	Не продается отдельно
9	• Зажим, легкоснимаемый (в комплекте два зажима) (4)	57400465
10	• --- Прокладка (2)	58791-04
11	Комплект крепежа (включая поз. 12, 4 шт.; и поз. 16)	Не продается отдельно
12	• Комплект деталей крепления опоры ветрового стекла (4) (включает позиции с 13 по 15)	58790-04
13	• --- Ступенчатый болт	Не продается отдельно
14	• --- Проставка, чашеобразная шайба	Не продается отдельно
15	• --- Тарельчатая шайба (2)	Не продается отдельно
16	• Зажим троса дроссельной заслонки	10868
17	Скоба, горизонтальная, наружная, черная (для использования в 58053-10 и 57682-10).	58069-09
	Скоба, горизонтальная, наружная (для использования в 57801-11 и 57802-11).	58051-78A
18	Скоба, горизонтальная, внутренняя, черная (для использования в 58053-10 и 57682-10).	58068-09
	Скоба, горизонтальная, внутренняя (для использования в 57801-11 и 57802-11).	58050-78A
19	Скоба, вертикальная, черная (2) (для использования в 58053-10 и 57682-10).	Не продается отдельно
	Скоба, вертикальная, правая (для использования в 57801-11 и 57802-11).	58406-75A
	Скоба, вертикальная, левая (для использования в 57801-11 и 57802-11).	58408-75A
20	Винт, полукруглая головка TORX <sup>®</sup> , №12-24 x 13/16 дюйма (20,6 мм) в длину с фиксирующей накладкой (2)	2452
21	Винт, полукруглая головка TORX, №12-24 x 5/8 дюйма (15,9 мм) в длину с фиксирующей накладкой (7)	2921A
22	Колпачковая гайка, №12-24 (хромированная) (9)	7651A