

XL ĀTRĀS ATBRĪVOŠANAS VĒJSTIKLS

VISPĀRĪGI

Komplektu numuri

58053-10, 57682-10, 57801-11, 57802-11

Modeļi

Informāciju par modeļu saderību ar aprīkojumu skatiet P&A mazumtirdzniecības katalogā vai sadaļā Daļas un Piederumi vietnē www.harley-davidson.com (tikai angļu valodā).

Tabula 1. Komplekti

Komplekta Nr.	APRAKSTS
58053-10	Standarta augstuma, caurspīdīgs vējstikls
57801-11	Standarta augstuma, caurspīdīgs vējstikls
57682-10	Zema profila, tonēts vējstikls
57802-11	Zema profila, tonēts vējstikls

▲ BRĪDINĀJUMS

Braucēja un pasažiera drošība ir atkarīga no šī komplekta pareizās uzstādīšanas. Ja jums nav vajadzīgo prasmju vai instrumentu darba veikšanai, uzticiet uzstādīšanu Harley-Davidson® izplatītājam. Šī komplekta nepareiza uzstādīšana var izraisīt nāvi vai smagas traumas. (00308b)

Komplekta saturs

Skatīt: Attēls 2 un Tabula 2.

UZSTĀDĪŠANA

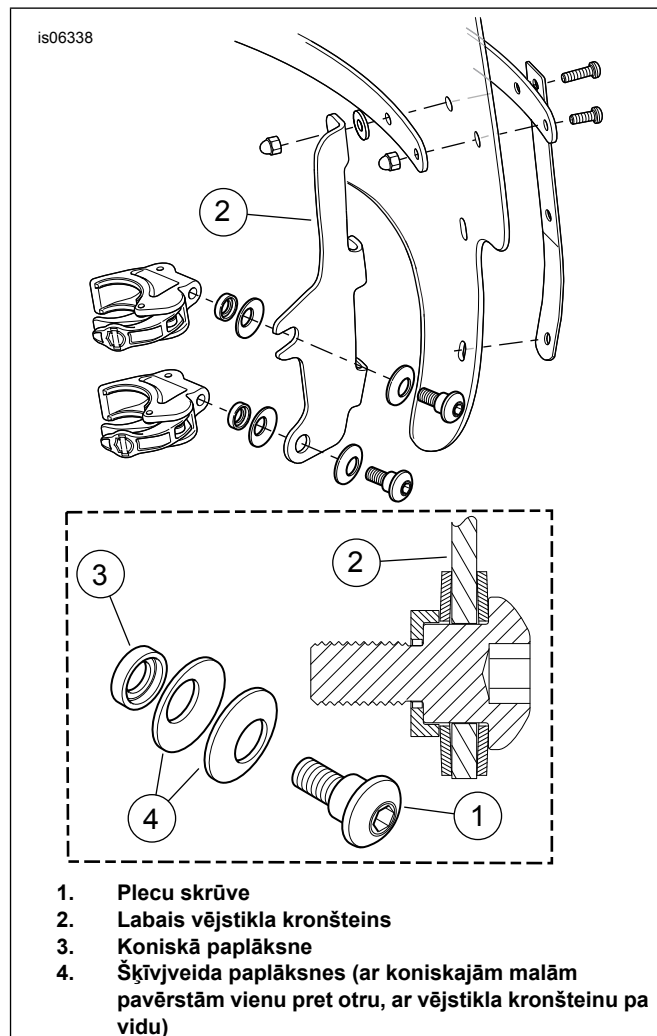
Skavas mezgls uz vējstiklam

- Izņemiet vējstikla apakšējo daļu no iepakojuma, novietojiet to uz tīras, mīksta virsmas ar priekšdaļu pavērstu uz leju un ar stiprinājuma kronšteinu pavērstiem uz augšu.
- Skatiet šeit: Attēls 2 . Izņemiet skavu (8) un detaļu komplektu (11) no iepakojuma un izšķīrojiet līdzīgās detaļas, gatavojoties salikšanai.

▲ BRĪDINĀJUMS

Šķīvjatsperu ieliektajām pusēm ir jābūt vērstām vienai pret otru, un starp tām ir jāievieto vējstikla montāžas kronšteinu katrā stiprinājuma vietā. Nepareizi vērstas šķīvjatsperes var samazināt vējstikla spēju atdalīties sadursmes brīdī — tas var izraisīt nāves gadījumus vai nopietnus miesas bojājumus. (00422b)

- Brīvi salieciet skavas mezglus pie vējstikla stiprinājuma kronšteinu tādā secībā, kā parādīts Attēls 1 .



Attēls 1 Vējstikla montāžas skavas (redzama labā puse)

- Skavai (2) esot pavērstai uz augšu un uz vējstikla kronšteina (1) iekšu, pa vienai skavai pievelciet plecu skrūves (1) tiktāl, lai tās turētu skavas vējstikla virzienā, uzstādot vējstiklu uz motocikla. Skrūves tiks pilnībā pievilktas vēlāk.

Vējstikla uzstādīšana

PIEZĪME

Turiet priekšējo riteni taisni, lai izvairītos no degvielas tvertnes saskrāpēšanas ar kronšteinu.

1. Pārliecinieties, ka visas četras skavas ir pozīcijā «atvērts». Pienesiet vējstiklu (ar skavu malu prom no jums) pie motocikla priekšgala.

PIEZĪME

Polikarbonāta vējstikls ir diezgan lokans un to var locīt, lai paplestu skavas prom no galvenā luktura, tādējādi atvieglot uzstādīšanu uz motocikla. Uzmanieties, lai ar skavām nesaskrāpētu galvenā luktura korpusu, novietojot vējstiklu uz dakšas caurulēm.

▲ BRĪDINĀJUMS

iespiestas droseles troses var ierobežot droseles reakciju, kas var izraisīt kontroles zudumu pār transportlīdzekli, nāves gadījumus vai nopietnus miesas bojājumus. (00423b)

2. **Komplekti 58053-10 un 57682-10** Pārbaudiet, vai droseļvārsta troses ir novietotas zem apakšējās skavas kreisajā pusē (skatoties uz motociklu, turot vējstiklu) un netiks saspīestas ar skavām. **Komplekti 57801-11 un 57802-11** Pārbaudiet, vai droseļvārsta troses ir novietotas zem apakšējās skavas kreisajā pusē (skatoties uz motociklu, turot vējstiklu) un netiks saspīestas ar skavām.

▲ BRĪDINĀJUMS

Pārliecinieties, ka stūrēšana ir vienmērīga, bez traucējumiem. Stūrēšanas traucējumi var izraisīt transportlīdzekļa kontroles zaudēšanu, nāves gadījumus vai nopietnus miesas bojājumus. (00371a)

3. **Visi komplekti.** Centrējiet vējstiklu ap galveno lukturu un nosēdiniet skavas uz dakšas caurulēm. Skatiet šeit: Attēls 2. Aplieciet droseļvārsta troses skavu (16) ap dakšas labo cauruli un izvadiet droseļvārsta troses caur vadīklas atvērumu.
 - Troses nedrīkst aizķerties aiz galvenā luktura vai nonākt galvenā luktura priekšā.
 - Troses nedrīkst aizķerties aiz pagrieziena signāla montāžas aprīkojuma vai pagrieziena signāliem.
 - Troses nedrīkst aizķerties aiz degvielas vāciņa vai degvielas mēritāja.
 - Troses nedrīkst aizķerties aiz spidometra vai tahometra.
 - Pārliecinieties, ka vadi nav iespiesti starp rāmi un/vai dakšām.
 - Pārliecinieties, ka sajūga troses nav nostieptas, kad stūre ir pilnībā pagriezta līdz labajai vai kreisajai dakšas atdurei.
4. Kamēr pleca skrūves vēl ir vaļīgi ieskrūvētas, sākot no apakšas, aizveriet skavas pa vienai pāri dakšas caurulēm, sekojot līdzī, lai skavas pašregulējas attiecībā pret caurulēm un viena pret otru.

PIEZĪME

Nepievelciet plecu skrūves stiprāk par ieteicamo griezes momentu. Pārvilkšana var izraisīt skavas savērpšanos uz dakšas caurules, kas var novest pie nepietiekamas saķeres, tādēļ vējstikls var kļūt vaļīgs lietošanas laikā.

5. Pārliecinieties, ka bultskrūvju pleci ir pilnībā iesēdināti katrā vējstikla kronšteina vietā. Pievelciet.

Griezes moments: 5,4–8,1 N·m (48–72 in-lbs) *Sešstūru līgzdas galvas skrūve*

6. Pagrieziet stūri pilnībā līdz labajai un kreisajai dakšas atdurei, lai pārliecinātos, ka troses kustas brīvi. Ja rodas traucējumi, pieregulējiet vējstiklu, ciktāl nepieciešams, līdz sasniegts piemērots atstatums.

PIEZĪME

Ļaujiet pieredzējušajam Harley-Davidson tehniķim izlabot jebkādas kļūdas pirms braukšanas ar uzstādītu piederumu.

Vējstikla noņemšana un uzglabāšana

Lai noņemtu vējstiklu, jebkādā secībā atveriet četras skavas un apgriezta secībā sekojiet uzstādīšanas norādījumiem, kas sniegti sadaļā **Vējstikla uzstādīšana**, 4. un 5. soļos. Uzmanieties, lai nesaskrāpētu galvenā luktura korpusu vai degvielas tvertni kā tas norādīts uzstādīšanas norādījumos.

Glabājiet vējstiklu, novietojot to tādā vietā, kur vējstikla skavas būs pasargātas vislabāk. Nelieciet vējstiklu vietās, kur tas var ciest no triecieniem vai tikt nomests. Nelieciet neko uz vējstikla mezgla.

Pirms uzstādīšanas pēc glabāšanas laika, pārbaudiet skavas un detaļas, lai pārliecinātos par aizbīdņa pirmsslodzi un tīrumu. Skavām brīvi jāatveras un jāaizveras, un katrai skavai tās iekšpusē jābūt gumijas blīvēju pārim (skat. Tabula 2), kas savienojas ar dakšas slīdni, un tai brīvi jāveras vaļā un ciet.

APKOPE UN TĪRĪŠANA

Periodiski pārbaudiet vējstikla stiprinājumu aprīkojumu. Nekad nebrauciet, ja stiprinājumi ir vaļīgi. Vaļīgs stiprinājums rada papildu slodzi visiem pārējiem stiprinājumiem, kā arī pašam vējstiklam, un var izraisīt priekšlaicīgus detaļu bojājumus.

PAZIŅOJUMS

Polikarbonāta vējstikliem/vēja deflektoriem ir nepieciešama pienācīga uzmanība un kopšana. Nespēja pareizi uzturēt polikarbonātu var izraisīt vējstikla/vēja deflektora bojājumus. (00483e)

- Saules atspīdumi no vējstikla iekšējā liekuma var noteiktos dienas laikos radīt pārlietu motocikla instrumentu paneļa sakaršanu. Novietojot motociklu stāvēšanai, esiet uzmanīgi. Novietojiet motociklu virzienā pret sauli, novietojiet necaurspīdīgu priekšmetu uz instrumentu paneļa vai pielāgojiet vējstiklu, lai izvairītos no atspīdumiem.
- Netīriet karstā saulē vai augstā temperatūrā.
- Pulverveida, abrazīvs vai sārmais tīrīšanas līdzeklis sabojās vējstiklu.
- Nekad neskrāpējiet vējstiklu ar žileti vai citiem asiem instrumentiem, jo tas var radīt paliekošus bojājumus.

PAZIŅOJUMS

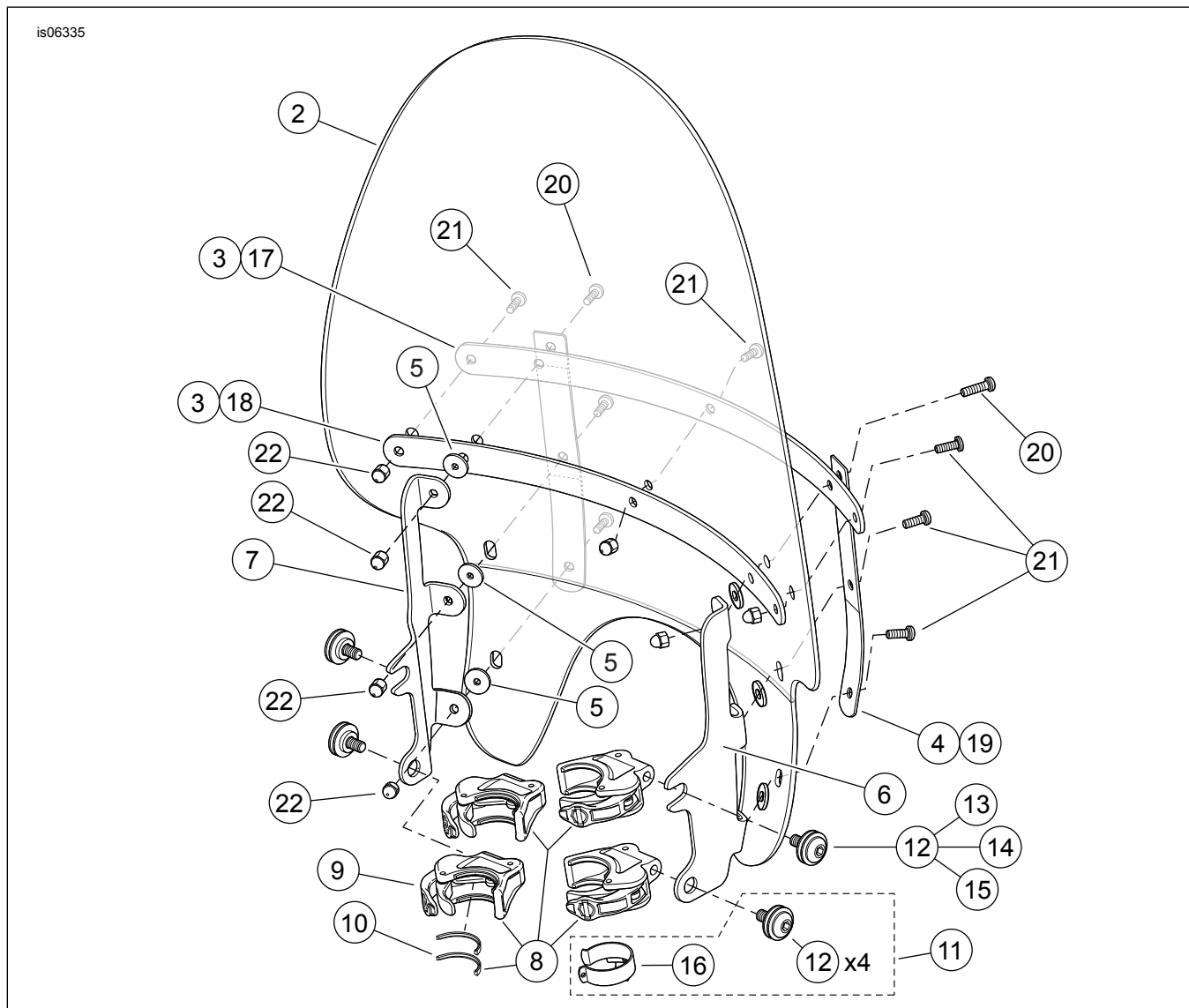
Harley-Davidson vējstiklu kopšanai izmantojiet tikai Harley-Davidson ieteiktus izstrādājumus. Neizmantojiet agresīvas ķīmikālijas vai lietus aizsardzības līdzekļus, kuri var izraisīt vējstikla virsmas bojājumus, piemēram, padarīt to blāvu vai dūmakainu. (00231c)

- Neizmantojiet benzīnu, krāsu plānākus, benzīnu, smērvielas (ieskaitot Armorall®) vai citus tīrīšanas līdzekļus uz gumijas buksēm. To darot, tiks bojātas bukses virsmas.

PIEZĪME

Vējistikla pārsegšana ar tīru, mitru drānu aptuveni 15 minūtes pirms tīrīšanas atvieglos piekaltušu kukaiņu noņemšanu.

APKOPES DAĻAS



Attēls 2 Apkopes daļas, XL1200X ātrās atbrīvošanas vējistikls

APKOPES DAĻAS

Tabula 2. Apkopes daļas

Ēlmenis	Apraksts (skaits)	Partijas numurs
1	Vējistikla apkopes komplekts, standarta augstums, skaidrs (Izmantošanai uz 58053-10.) Vējistikla apkopes komplekts, standarta augstums, skaidrs (Izmantošanai uz 57801-11.) Vējistikla apkopes komplekts, zema profila , dūmots (Izmantošanai 57682-10.) Vējistikla apkopes komplekts, zema profila , dūmots (Izmantošanai 57802-11.) (Apkopes komplekts ietver priekšmetus 2-5)	57762-10 58061-96 57763-10 58103-96
2	• Vējistikls	Netiek pārdots atsevišķi
3	• Lente, horizontālā (2)	58052-78
4	• Lente, vertikālā (2)	58417-77
5	• Starplika, melnas gumijas (6)	58152-96
6	Kronšteins, vējistikla stiprinājums, melns (labās puses) (izmantošanai uz 58053-10 un 57682-10.)	58180-10

Tabula 2. Apkopes daļas

Elementi	Apraksts (skaits)	Partijas numurs
	Kronšteins, vējstikla stiprinājums, (labās puses) (izmantošanai uz 57801-11 un 57802-11.)	57793-11
7	Kronšteins, vējstikla stiprinājums, melns (kreisās puses) (izmantošanai uz 58053-10 un 57682-10.)	58188-10
	Kronšteins, vējstikla stiprinājums, (kreisās puses) (izmantošanai uz 57801-11 un 57802-11.)	57796-11
8	Skavas komplekts, bezinstrumentu atbrīvošanas (ietver četras skavas ar blīvēm)	Netiek pārdots atsevišķi
9	• Skava, bezinstrumentu atbrīvošanas (ieskaitot divas blīves) (4)	57400465
10	• --- blīve (2)	58791-04
11	Aprīkojuma komplekts (ietver četru priekšmetus 12 un priekšmetu 16)	Netiek pārdots atsevišķi
12	• Aprīkojuma komplekts, vējstikla stiprinājums (4) (iekļauti priekšmeti 13–15)	58790-04
13	• --- Pleca skrūve	Netiek pārdots atsevišķi
14	• --- Starplika, koniskā paplāksne	Netiek pārdots atsevišķi
15	• --- Šķīvja veida paplāksne (2)	Netiek pārdots atsevišķi
16	• Skava, droseļvārsta trosei	10868
17	Brekete, horizontāla, ārēja (melna) (izmantošanai uz 58053-10 & 57682-10.)	58069-09
	Brekete, horizontāla, ārēja (izmantošanai uz 57801-11 & 57802-11.)	58051-78A
18	Brekete, horizontāla, iekšēja (melna) (izmantošanai uz 58053-10 & 57682-10.)	58068-09
	Brekete, horizontāla, iekšēja (izmantošanai uz 57801-11 & 57802-11.)	58050-78A
19	Brekete, vertikāla (melna) (2) (izmantošanai uz 58053-10 & 57682-10.)	Netiek pārdots atsevišķi
	Brekete, vertikāla (labā) (izmantošanai uz 57801-11 & 57802-11.)	58406-75A
	Brekete, vertikāla (kreisā) (izmantošanai uz 57801-11 & 57802-11.)	58408-75A
20	Skrūve, apaļgalvas, TORX [®] , #12-24 x 13/16 in. (20,6 mm) gara, ar fiksācijas materiālu (2)	2452
21	Skrūve, apaļgalvas TORX, 12-24 x 5/8 collas (15,9 mm) gara, ar fiksācijas materiālu (7)	2921A
22	Uzmavuzgrieznis, #12-24 (hromēts) (9)	7651A