

## PARABREZZA A SGANCIO RAPIDO XL

### GENERALE

#### Numeri di kit

58053-10, 57682-10, 57801-11, 57802-11

#### Modelli

Per informazioni sugli abbinamenti dei modelli, vedere il catalogo di vendita al dettaglio delle parti ed accessori o la sezione Parts and Accessories (Parti e accessori) del sito Web [www.harley-davidson.com](http://www.harley-davidson.com) (solo in inglese).

Tabella 1. Kit

No kit	Descrizione
58053-10	Parabrezza di altezza standard, trasparente
57801-11	Parabrezza di altezza standard, trasparente
57682-10	Parabrezza a profilo ribassato, fumé
57802-11	Parabrezza a profilo ribassato, fumé

#### ⚠ AVVERTENZA

La sicurezza del pilota e del passeggero dipende dalla corretta installazione di questo kit. Se non si è in grado di eseguire la procedura o non si dispone degli attrezzi adeguati, rivolgersi a un concessionario Harley-Davidson per l'installazione. Un'installazione non corretta di questo kit può causare lesioni gravi o mortali. (00308b)

#### Contenuto del kit

Vedere Figura 2 e Tabella 2.

### INSTALLAZIONE

#### Gruppo del morsetto per il parabrezza

1. Rimuovere il sottogruppo del parabrezza dall'imballaggio e posizionarlo rivolto verso il basso su una superficie pulita e morbida con le staffe di montaggio rivolte verso l'alto.
2. Vedere Figura 2 Rimuovere i gruppi dei morsetti (8) e il kit di bulloneria (11) dall'imballaggio e separare le parti simili per prepararsi al montaggio.

#### ⚠ AVVERTENZA

I lati concavi delle rondelle Belleville (coniche) devono essere rivolti gli uni verso gli altri e rinserrare tra di loro le staffe di montaggio del parabrezza in corrispondenza di ciascun punto di attacco. Omettendo di orientare correttamente le rondelle, si può ridurre la capacità del parabrezza di frantumarsi in caso di urto, il che potrebbe causare lesioni gravi o anche mortali. (00422b)

3. Assemblare senza serrare i gruppi dei morsetti alle staffe di montaggio del parabrezza nella sequenza illustrata in Figura 1.

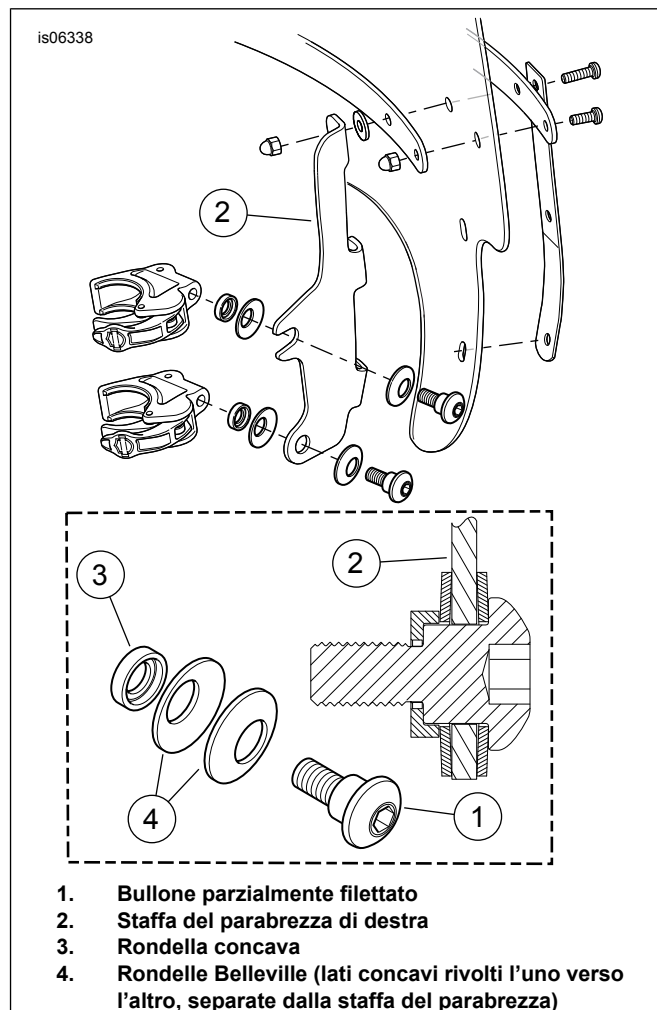


Figura 1. Morsetti di montaggio del parabrezza (illustrato il lato destro)

1. Bullone parzialmente filettato
  2. Staffa del parabrezza di destra
  3. Rondella concava
  4. Rondelle Belleville (lati concavi rivolti l'uno verso l'altro, separate dalla staffa del parabrezza)
4. Procedendo un morsetto alla volta, con il morsetto rivolto verso l'alto e verso l'interno della staffa del parabrezza (2), serrare i bulloni parzialmente filettati (1) quanto basta per mantenere l'orientamento dei morsetti rispetto al parabrezza durante il montaggio di quest'ultimo sulla motocicletta. I bulloni verranno stretti a fondo successivamente.

## Installazione del parabrezza

### NOTA

Mantenere la ruota anteriore in posizione diritta per evitare che le staffe graffino il serbatoio del combustibile.

1. Assicurarsi che tutti e quattro i morsetti siano in posizione "aperta". Portare il parabrezza (con il lato del morsetto lontano da se stessi) sulla parte anteriore della motocicletta.

### NOTA

Il parabrezza in policarbonato è piuttosto flessibile e può essere piegato per allargare i morsetti e allontanarli dal faro anteriore per facilitare l'installazione sulla motocicletta. Prestare attenzione a non graffiare il guscio del faro anteriore con i morsetti mentre si posiziona il parabrezza sulle canne della forcella.

### ⚠ AVVERTENZA

**Cavi del comando del gas schiacciati possono ridurre la risposta del comando stesso, provocando la perdita di controllo e lesioni gravi o mortali. (00423b)**

2. **Kit 58053-10 e 57682-10** Verificare che i cavi del comando del gas siano posizionati sotto il morsetto inferiore alla propria sinistra (guardando di fronte alla motocicletta, tenendo il parabrezza) e che non vengano schiacciati dai morsetti. **Kit 57801-11 e 57802-11** Verificare che i cavi del comando del gas siano posizionati tra i morsetti alla propria sinistra (guardando di fronte alla motocicletta, tenendo il parabrezza) e che non vengano schiacciati dai morsetti.

### ⚠ AVVERTENZA

**Verificare che lo sterzo sia perfettamente manovrabile e privo di interferenze. Le interferenze con lo sterzo possono provocare la perdita di controllo del veicolo, con conseguenti lesioni gravi o mortali. (00371a)**

3. **Tutti i kit.** Centrare il parabrezza attorno al faro anteriore e assestare in sede i morsetti sulle canne della forcella. Vedere Figura 2 Inserire il fermo del cavo del comando del gas (16) attorno alla canna di destra della forcella e disporre i cavi del comando del gas attraverso l'apertura della guida.

- I cavi non devono interferire con la bulloneria del faro anteriore né devono passare davanti a quest'ultimo.
- I cavi non devono interferire con la bulloneria di montaggio degli indicatori di direzione né con gli indicatori di direzione stessi.
- I cavi non devono interferire con il tappo del serbatoio del combustibile, né con l'indicatore di livello del combustibile.
- I cavi non devono interferire né con il tachimetro, né con il contagiri.
- Assicurarsi che i cavi non siano schiacciati tra il telaio e/o la forcella.
- Assicurarsi che i cavi della frizione non si tendano quando il manubrio viene ruotato fino al fine corsa di destra o di sinistra della forcella.

4. Con i bulloni parzialmente filettati ancora non serrati e iniziando dal fondo, chiudere un morsetto alla volta sulle canne della forcella, tenendo presente che i morsetti si auto allineano alle canne e tra di loro.

### NOTA

*Non stringere i bulloni parzialmente filettati oltre la coppia consigliata. Il serraggio eccessivo può far attorcigliare il morsetto sulla canna della forcella, con conseguente presa insufficiente che può far allentare il parabrezza durante l'uso.*

5. Assicurarsi che la parte parzialmente filettata dei bulloni si inserisca completamente in ciascuna sede della staffa del parabrezza. Serrare.

Coppia: 5,4–8,1 N·m (48–72 in-lbs) Bullone a esagono incassato

6. Ruotare completamente il manubrio contro il fine corsa sinistro e il fine corsa destro della forcella, per assicurarsi che i cavi del comando del gas si muovano liberamente. Se si rileva un'interferenza, regolare il parabrezza secondo necessità fino a ottenere il gioco adatto.

### NOTA

*Prima di utilizzare la motocicletta con questo accessorio installato, richiedere l'intervento di un tecnico dell'assistenza Harley-Davidson affinché provveda a correggere eventuali problemi.*

## Rimozione e conservazione del parabrezza

Per rimuovere il parabrezza, aprire i quattro morsetti, in qualsiasi sequenza e invertire le procedure di installazione che si trovano in **Installazione del parabrezza**, passaggi 4 e 5. Prestare attenzione a non graffiare il guscio del faro anteriore o il serbatoio del combustibile, come segnalato durante l'installazione.

Conservare il parabrezza in un luogo dove i relativi morsetti siano accuratamente protetti. Evitare i luoghi in cui il parabrezza potrebbe essere urtato o fatto cadere. Non impilare niente sul gruppo del parabrezza.

Prima dell'installazione in seguito a un periodo di conservazione, controllare i morsetti e la bulloneria per verificare il precario dei dispositivi di fissaggio e lo stato di pulizia. I morsetti devono aprirsi e chiudersi liberamente e ogni morsetto deve disporre di una coppia di guarnizioni di gomma (vedere Tabella 2 ) nella rispettiva sede, dove il morsetto entra in contatto con la canna della forcella.

## CURA E PULIZIA

Controllare periodicamente la bulloneria di montaggio del parabrezza. Non guidare mai con gli attacchi allentati. Un attacco allentato provoca delle sollecitazioni aggiuntive su tutti gli attacchi rimanenti, nonché sul parabrezza stesso, e può causare il guasto prematuro dei componenti.

### NOTA

**I parabrezza/deflettori in policarbonato richiedono la dovuta attenzione e cura per la loro manutenzione. Una manutenzione non corretta del policarbonato può danneggiare i parabrezza/deflettori. (00483e)**

- Riverberi dei raggi solari provenienti dalla curvatura interna del parabrezza possono, in certe ore del giorno, causare un surriscaldamento degli strumenti della motocicletta. Fare attenzione quando si posteggia. Se si posteggia rivolti verso il sole, porre un oggetto opaco sopra la strumentazione o regolare il parabrezza in modo da evitare il riverbero.
- Non lavare il parabrezza sotto il sole o quando è caldo.
- La pulizia eseguita con forza o l'uso di detergenti abrasivi o alcalini può danneggiare il parabrezza.
- Non raschiare mai il parabrezza con una lametta da rasoio o altri attrezzi affilati, in quanto potrebbero derivarne dei danni permanenti.

**NOTA**

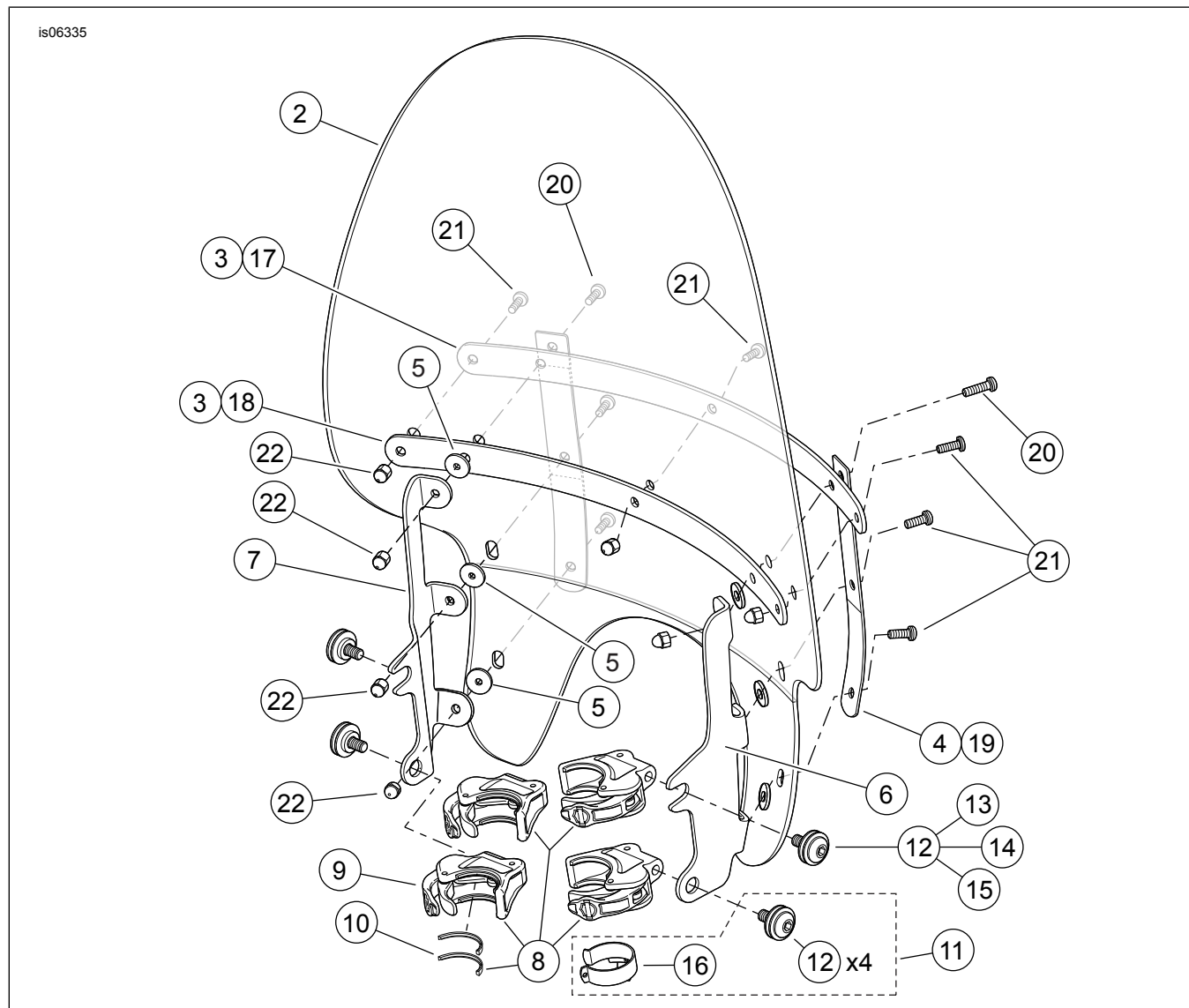
**Usare solo i prodotti Harley-Davidson consigliati sui parabrezza Harley-Davidson. Evitare l'uso di prodotti chimici aggressivi o di prodotti antipioggia, che possono causare danni alla superficie del parabrezza, quali opacità o aloni. (00231c)**

- Sulle boccole di gomma non usare benzine, diluenti per vernici, lubrificanti (incluso Armorall®) o altri detergenti. Facendolo si rischia di danneggiare le superfici della boccola.

**NOTA**

*Per favorire l'eliminazione degli insetti dal parabrezza, si consiglia di coprirlo con un panno pulito e bagnato per circa 15 minuti prima di lavarlo.*

**PARTI DI RICAMBIO**



**Figura 2. Parti di ricambio, parabrezza a sgancio rapido XL1200X**

## PARTI DI RICAMBIO

Tabella 2. Parti di ricambio

Articolo	Descrizione (quantità)	Numero codice
1	Kit di manutenzione del parabrezza, altezza standard, trasparente (Per utilizzo con 58053-10) Kit di manutenzione del parabrezza, altezza standard, trasparente (Per utilizzo con 57801-11) Kit di manutenzione del parabrezza, profilo ribassato, fumé (Per utilizzo con 57682-10) Kit di manutenzione del parabrezza, profilo ribassato, fumé (Per utilizzo con 57802-11) (Il kit di manutenzione include gli elementi da 2 a 5)	57762-10 58061-96 57763-10 58103-96
2	• Parabrezza	Parte non venduta separatamente
3	• Nastro, orizzontale (2)	58052-78
4	• Nastro verticale (2)	58417-77
5	• Rondella, gomma nera (6)	58152-96
6	Staffa, montaggio del parabrezza, nero (destra) (Per utilizzo con 58053-10 e 57682-10) Staffa, montaggio del parabrezza (destra) (Per utilizzo con 57801-11 e 57802-11)	58180-10 57793-11
7	Staffa, montaggio del parabrezza, nero (sinistra) (Per utilizzo con 58053-10 e 57682-10) Staffa, montaggio del parabrezza (sinistra) (Per utilizzo con 57801-11 e 57802-11)	58188-10 57796-11
8	Gruppo morsetto, sgancio senza attrezzi (include quattro morsetti con guarnizioni)	Parte non venduta separatamente
9	• Morsetto, sgancio senza attrezzi (include due guarnizioni) (4)	57400465
10	• --- Guarnizione (2)	58791-04
11	Kit bulloneria (include quattro unità dell'elemento 12 e l'elemento 16)	Parte non venduta separatamente
12	• Kit bulloneria, attacco del parabrezza (4) (inclusi gli elementi da 13 a 15)	58790-04
13	• --- Bullone parzialmente filettato	Parte non venduta separatamente
14	• --- Distanziale, rondella concava	Parte non venduta separatamente
15	• --- Rondella Belleville (2)	Parte non venduta separatamente
16	• Fermo, cavo del comando del gas	10868
17	Piastra, orizzontale, esterna (nera) (Per utilizzo con 58053-10 e 57682-10) Piastra, orizzontale, esterna (Per utilizzo con 57801-11 e 57802-11)	58069-09 58051-78A
18	Piastra, orizzontale, interna (nera) (Per utilizzo con 58053-10 e 57682-10) Piastra, orizzontale, interna (Per utilizzo con 57801-11 e 57802-11)	58068-09 58050-78A
19	Piastra, verticale (nera) (2) (Per utilizzo con 58053-10 e 57682-10) Piastra, verticale (destra) (Per utilizzo con 57801-11 e 57802-11) Piastra, verticale (sinistra) (Per utilizzo con 57801-11 e 57802-11)	Parte non venduta separatamente 58406-75A 58408-75A
20	Vite, a testa bombata, TORX®, n. 12-24 x 13/16 in (20,6 mm) lunghezza, con tacca bloccante (2)	2452
21	Vite, a testa bombata, TORX, n. 12-24 x 5/8 in (15,9 mm) lunghezza, con tacca bloccante (7)	2921A
22	Dado cieco, No 12-24 (cromato) (9)	7651A