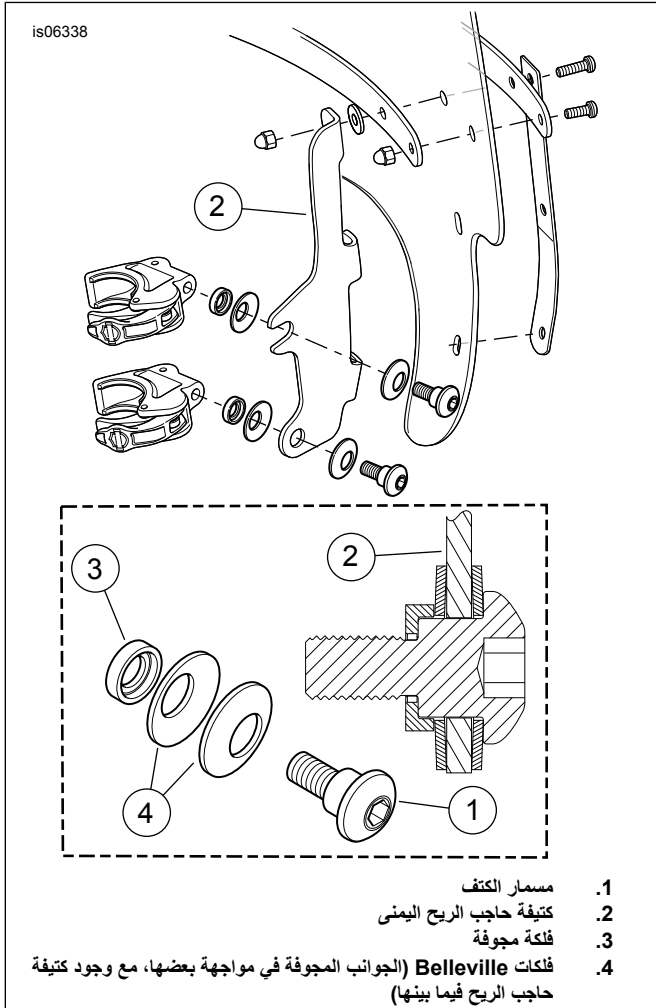


حاجب الريح سريع التحرير XL



1. مسمار الكتف
2. كتيفة حاجب الريح اليمنى
3. فلكة مجوفة
4. فلكات Belleville (الجوانب المجوفة في مواجهة بعضها، مع وجود كتيفة حاجب الريح فيما بينها)

الشكل 1. قامطات تثبيت حاجب الريح (يظهر في الشكل الجانب الأيمن)

4. مع استخدم قامطة واحدة في كل مرة، وجه القامطة للأعلى في داخل كتيفة حاجب الريح (2)، واربط مسمار الكتف (1) بقوة كافية لتثبيت اتجاه القامطة على حاجب الريح أثناء تركيب حاجب الريح في الدراجة النارية. يتم ربط المسمار بإحكام لاحقاً.

تركيب حاجب الريح

ملاحظة

أبق العجلة الأمامية في وضع مستقيم حتى لا تتسبب الكتلانف في خدش خزان الوقود.

1. تأكد من أن القامطات الأربع جميعها في وضع "مفتوح". ضع حاجب الريح (بحيث يكون جانب القامطة بعيداً عنك) على مقدمة الدراجة النارية.

ملاحظة

يتمتع حاجب الريح المصنوع من البولي كربونات بمرونة جيدة، ويمكن ثنيه لفرد القامطات بعيداً عن المصباح الأمامي لتيسير التركيب بالدراجة النارية. توخ الحذر

عام

أرقام مجموعة الأدوات

11-57802، 11-57801، 10-57682، 10-58053

الموديلات

للاطلاع على معلومات تركيب الموديل، راجع كتالوج بيع قطع الغيار والملحقات بالتجزئة أو قسم قطع الغيار والملحقات على الموقع www.harley-davidson.com (باللغة الإنجليزية فقط).

الجدول 1. المجموعات

الوصف	رقم مجموعة الأدوات
ارتفاع قياسي، حاجب ريح شفاف	10-58053
ارتفاع قياسي، حاجب ريح شفاف	11-57801
تصميم صغير، حاجب ريح دخاني	10-57682
تصميم صغير، حاجب ريح دخاني	11-57802

تحذير

تعتمد سلامة قائد الدراجة والراكب على تركيب هذا الطقم بشكل سليم. إذا لم تستطع القيام بهذا الإجراء، أو لم تكن لديك الأدوات المناسبة، فتفضل بزيارة وكيل Harley-Davidson لإجراء عملية التركيب. قد يؤدي تركيب هذا الطقم بشكل غير سليم إلى حدوث وفاة أو إصابة خطيرة. (b00308)

محتويات المجموعة

راجع الشكل 2 و الجدول 2.

التركيب:

اشبك المجموعة في حاجب الريح

1. أخرج المجموعة الفرعية لحاجب الريح من العبوة وضعها متجهة للأسفل على سطح ناعم ونظيف مع توجيه كتائف التركيب للأعلى.

2. راجع الشكل 2. أخرج مجموعتي أدوات القامطة (8) والمعدات (11) من العبوة، وافصل الأجزاء المتشابهة استعداداً لعملية التركيب.

تحذير

يجب أن يكون جانب فلكات Belleville (المخروطية)، على شكل فنجان، مواجهاً لكل جانب آخر وإحكام كتيفات حامل حاجب الريح عند كل موضع تركيب. قد يؤدي عدم توجه الفلكات بشكل سليم إلى الحد من كفاءة الكبح أثناء حدوث تصادم، الأمر الذي قد يؤدي إلى حدوث وفاة أو إصابة خطيرة. (b00422)

3. اربط القامطات دون إحكام في كتيفة تثبيت حاجب الريح بالترتيب المبين في الشكل 1.

أسند مهمة تصحيح أي مشكلات لأحد فنيي Harley-Davidson الخبراء قبل قيادة الدراجة في ظل تركيب هذا الملحق.

خلع حاجب الريح وتخزينه

لخلع حاجب الريح، افتح القامطات الأربع، بأي ترتيب، واعكس إجراءات التركيب الموجودة في فصل تركيب حاجب الريح؛ الخطوتان 4 و5. توخ الحذر وتجنب خدش مبيت المصباح الأمامي أو خزان الوقود، كما ذكرنا أثناء التركيب.

خزن حاجب الريح في مكان يوفر لقامطات حاجب الريح أعلى مستويات الحماية. احرص على إبعاد حاجب الريح عن الأماكن التي يكون فيها معرضاً للاصطدام أو السقوط. لا تكس أي شيء أعلى مجموعة حاجب الريح.

قبل إعادة التركيب بعد التخزين، افحص القامطات والمعدات للتأكد من الحمل المسبق لأدوات الربط ونظامها. يجب أن تدور القامطات للفتح والإغلاق بحرية، ويجب أن يكون لكل قامطة اثنتان من الحشيات المطاطية (انظر الجدول 2) في سنادة القامطة في موضع اتصالها بأنبوب الشوكة.

العناية والتنظيف

تحقق بشكل دوري من أدوات تركيب حاجب الريح. لا تركيب الدراجة نهائيًا مع وجود أجزاء غير محكمة الربط. يؤدي عدم إحكام الربط إلى الضغط الإضافي على حوامل التثبيت المتبقية، فضلاً عن حاجب الريح نفسه، وقد يتسبب ذلك في التلف المبكر للمكونات.

ملاحظة

تتطلب حاجبات الريح/حارفات الريح المصنوعة من البولي كربونات الاهتمام والرعاية المناسبين بصيانتها. وقد يؤدي عدم العناية بالبولي كربونات إلى تلف حاجب الريح/حارفات الريح. (e00483)

- قد تتسبب انعكاسات أشعة الشمس، في بعض أوقات النهار، على التجويف الداخلي لحاجب ريح إلى تراكم حرارة زائدة على أجهزة القياس بالدراجة النارية. ولذلك، ينبغي توخي الحذر الشديد عند الركن. عند الركن في مواجهة أشعة الشمس، ضع جسمًا غير منفذ للأشعة على أجهزة القياس، أو اضبط حاجب الريح على وضع يجنبه انعكاسات أشعة الشمس.
- لا تنظف في حرارة الشمس الساخنة أو في درجة حرارة مرتفعة.
- تؤدي مساحيق التنظيف أو المنظفات القلوية أو الكاشطة إلى تلف حاجب الريح.
- لا تكشف حاجب الريح أبدًا بشفرة حلاقة أو غيرها من الأدوات الحادة، إذ قد يتسبب في تلف دائم به.

ملاحظة

استخدم منتجات Harley-Davidson الموصى بها فقط مع حاجبات الريح من Harley-Davidson. لا تستخدم المواد الكيماوية القاسية أو منتجات التغطية من الأمطار، التي قد تتسبب تلفًا في سطح حاجب الريح، مثل الاغبرار أو العتمة. (c00231)

- لا تستخدم البنزين أو مخففات الطلاء أو الجازولين أو مواد التزييت (بما في ذلك Armorrall®) أو غيرها من العوامل المنظفة على الجلبات المطاطية. فقد يؤدي فعل ذلك إلى إتلاف أسطح الجلبات.

ملاحظة

تؤدي تغطية حاجب الريح بقطة قماش نظيفة ومبللة لمدة 15 دقيقة تقريبًا قبل الغسيل إزالة الحشرات المتلصقة بسهولة.

تحذير

قد تحد كابات الخائق الضيقة من استجابة دواسة الوقود، مما قد يؤدي إلى فقد التحكم في المركبة، الأمر الذي قد يؤدي إلى الوفاة أو حدوث إصابات خطيرة. (b00423)

2. المجموعتان 10-58053 و10-57682 تحقق للتأكد من أن كابات الخائق موضوعة تحت القامطة السفلية على يسارك (كما تراها وأنت واقف بمواجهة الدراجة النارية وممسكًا حاجب الريح)، ومن أنها لن تنتهي بفعل القامطات. المجموعتان 11-57801 و11-57802 تحقق للتأكد من أن كابات الخائق موضوعة بين القامطات الموجودة على يسارك (كما تراها وأنت واقف بمواجهة الدراجة النارية وممسكًا حاجب الريح)، ومن أنها لن تنتهي بفعل القامطات.

تحذير

تأكد من سلاسة التوجيه وحريته دون إعاقة. من الممكن أن تتسبب إعاقة التوجيه في فقدان السيطرة على المركبة والوفاة أو الإصابة خطيرة. (a00371)

3. كل المجموعات. وسط حاجب الريح فوق المصباح الأمامي، وثبتت القامطات على أنابيب حركة الشوكة. راجع الشكل 2. اربط مشبك كابات الخائق (16) حول أنبوب الشوكة الأيمن، ووجه كابات الخائق عبر الفتحة الدليلية.

- يجب ألا تمسك الكابات بأجهزة المقبض أو تمر أمام المصباح الأمامي.
- يجب ألا تمسك الكابات بأدوات تركيب إشارة الانعطاف أو إشارات الانعطاف.
- يجب ألا تمسك الكابات بغطاء خزان الوقود أو مقياس الوقود.
- يجب ألا تمسك الكابات بعدد السرعة أو عداد سرعة المحرك.
- تأكد من عدم انحصار الكابات بين الإطار و/أو الشوكات.
- تأكد من عدم انسحاب كابات القابض بقوة عند تدوير المقود تدويرًا كاملاً إلى مواضع توقف الشوكة اليسرى أو اليمنى.

4. اترك مسامير الكنتف مرتخية كما هي، وبدءًا من أسفل، أغلق واحدة من القامطات في كل مرة فوق أنابيب الشوكة، مع ملاحظة أن تكون القامطات محاذية تلقائيًا للأنابيب ولكل منهما الأخرى.

ملاحظة

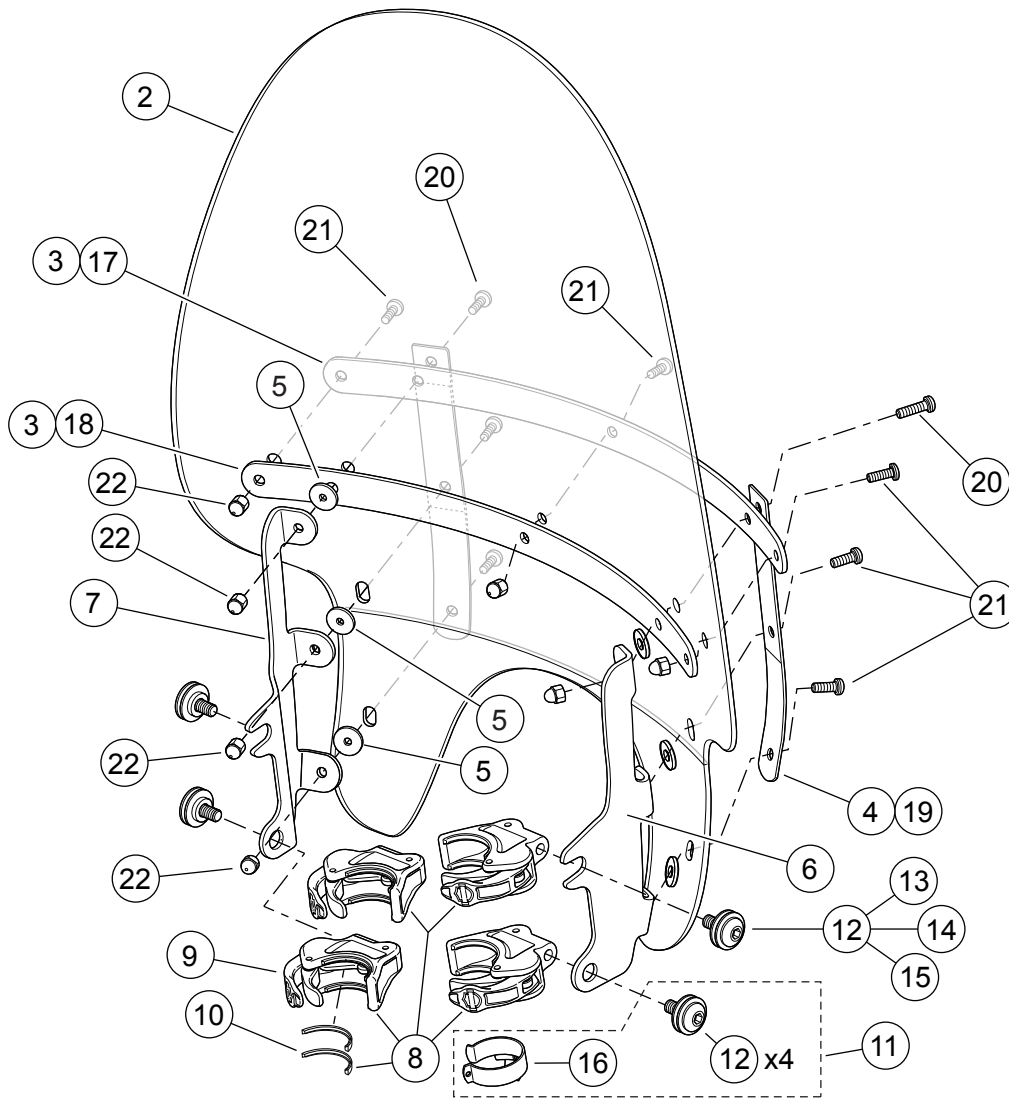
لا تربط مسامير الكنتف بقوة عزم أكبر من الموصى بها. قد يؤدي إحكام الربط بقوة أكبر من اللازم إلى التواء القامطة على أنبوب الشوكة، ما يؤدي إلى عدم إحكام المسك بما يكفي، الذي قد يؤدي بدوره إلى ارتخاء حاجب الريح أثناء الاستخدام.

5. تأكد من أن كنتي المسامير مستقران تمامًا في كل موقع من مواقع كنتي حاجب الريح. اربط.

عزم الدوران: 4,1-5,4 (8-12) in-lbs N·m المسمار السداسي برأس مجوف

6. أدر المقود إدارة كاملة إلى نقطتي توقف الشوكة اليمنى واليسرى للتأكد من أن كابات الخائق تتحرك بحرية. وفي حال حدوث تداخل، فعزل حاجب الريح حسبما يلزم للوصول إلى الخلوص المناسب.

is06335



الشكل 2. قطع الصيانة، حاجب الريح سريع التحرير XL1200X

قطع غيار الخدمة

الجدول 2. قطع غيار الخدمة

رقم الجزء	الوصف (الكمية)	العنصر
10-57762	مجموعة أدوات صيانة حاجب الريح، ارتفاع قياسي، شفاف (للاستخدام مع القطعة 10-58053).	1
96-58061	مجموعة أدوات صيانة حاجب الريح، ارتفاع قياسي، شفاف (للاستخدام مع القطعة 11-57801).	
10-57763	مجموعة أدوات صيانة حاجب الريح، تصميم صغير، دخاني (للاستخدام مع القطعة 10-57682).	
96-58103	مجموعة أدوات صيانة حاجب الريح، تصميم صغير، دخاني (للاستخدام مع القطعة 11-57802). (تشمل مجموعة أدوات الصيانة القطع من 2 إلى 5)	
لا تباع بشكل منفصل		2
78-58052		3
77-58417		4
96-58152		5
10-58180	كثيفة، حامل تثبيت حاجب الريح، أسود (يمين) (للاستخدام مع القطع 10-58053 و 10-57682).	6
11-57793	كثيفة، حامل تثبيت حاجب الريح (يمين) (للاستخدام مع القطع 11-57801 و 11-57802).	
10-58188	كثيفة، حامل تثبيت حاجب الريح، أسود (يسار) (للاستخدام مع القطع 10-58053 و 10-57682).	7
11-57796	كثيفة، حامل تثبيت حاجب الريح (يسار) (للاستخدام مع القطع 11-57801 و 11-57802).	
لا تباع بشكل منفصل		8
57400465	قائمة، تحرير دون أدوات (تشمل أربع قامطات بالحشيات) • قامطة، تحرير دون أدوات (تشمل حشيتين) (4)	9

الجدول 2. قطع غيار الخدمة

رقم الجزء	الوصف (الكمية)	الغصن
04-58791	• --- حشوية (2)	10
لا يُباع بشكل منفصل	مجموعة الأدوات (تشمل أربعة من القطعة رقم 12، والقطعة رقم 16)	11
04-58790	• مجموعة الأدوات، حامل حاجب الريح (4) (تشمل القطع من 13 إلى 15)	12
لا يُباع بشكل منفصل	• --- مسمار الكتف	13
لا يُباع بشكل منفصل	• --- المبادع، فلكة مجوفة	14
لا يُباع بشكل منفصل	• --- فلكة Belleville (2)	15
10868	• مشبك، كابل الخانق	16
09-58069	دعامة، أفقية، خارجية (سوداء) (للاستخدام مع القطع 10-58053 و10-57682).	17
A78-58051	دعامة، أفقية، خارجية (للاستخدام مع القطع 11-57801 و11-57802).	
09-58068	دعامة، أفقية، داخلية (سوداء) (للاستخدام مع القطع 10-58053 و10-57682).	18
A78-58050	دعامة، أفقية، داخلية (للاستخدام مع القطع 11-57801 و11-57802).	
لا يُباع بشكل منفصل	حمالة، رأسية (سوداء) (2) (للاستخدام مع القطع 10-58053 و10-57682).	19
A75-58406	حمالة، رأسية (يمنى) (للاستخدام مع القطع 11-57801 و11-57802).	
A75-58408	حمالة، رأسية (يسرى) (للاستخدام مع القطع 11-57801 و11-57802).	
2452	برغي، رأس على شكل زر @ TORX، 12-24 # × 13/16 بوصة. طول (20.6 مم)، مع رقعة الإحكام (2)	20
A2921	برغي، رأس على شكل زر، TORX، 12-24 # × 5/8 بوصة. طول (15.9 مم)، مع رقعة الإحكام (7)	21
A7651	صامولة مخروطية، 12-24 # (كروم) (9)	22