

VETROBRAN S HITRO SPROSTITVIJO XL

SPLOŠNO

Številke kompletov

58053-10, 57682-10, 57801-11, 57802-11

Modeli

Za informacije o prileganju modelu si oglejte Maloprodajni katalog P&A ali razdelek Deli in dodatki na www.harley-davidson.com (samo v angleščini).

Preglednica 1. Kompleti

Komplet št.	Opis
58053-10	Standardna višina, prozoren vetrobran
57801-11	Standardna višina, prozoren vetrobran
57682-10	Nizki profil, okajeni vetrobran
57802-11	Nizki profil, okajeni vetrobran

▲ OPOZORILO

Varnost voznika in sopotnika je odvisna od pravilne namestitve tega sklopa. Če sami ne zmorete opraviti postopka ali nimate ustreznega orodja, naj montažo opravi serviser Harley-Davidson. Napačna montaža tega sklopa lahko povzroči hude poškodbe ali smrt. (00308b)

Vsebina kompleta

Glejte Slika 2 in Preglednica 2.

MONTAŽA

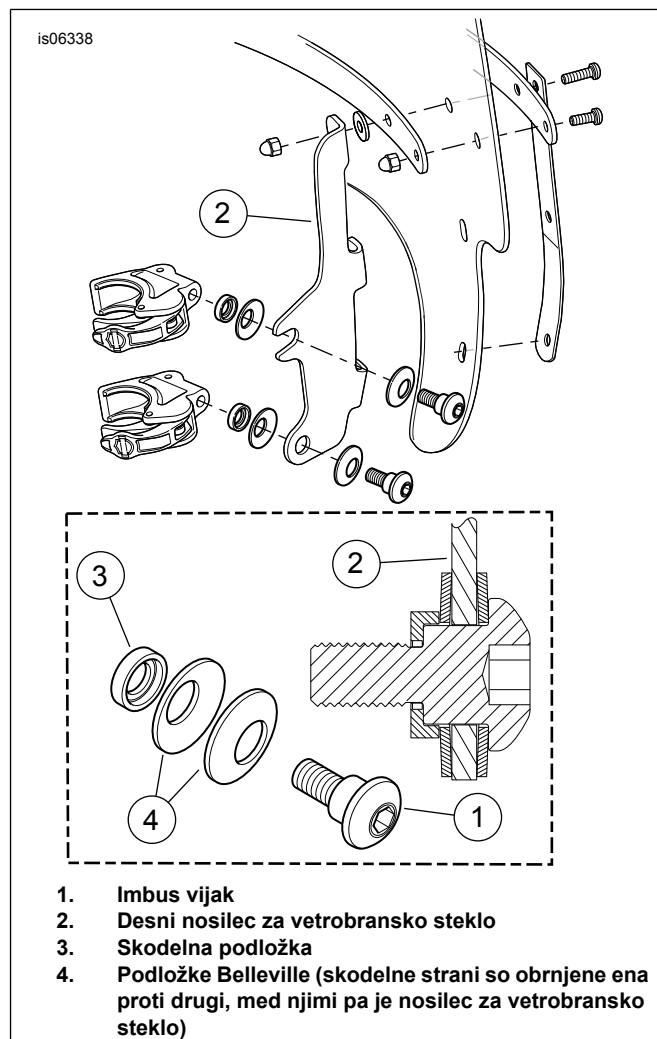
Vpenjanje sestava na vetrobran

1. Iz embalaže vzemite podsklop vetrobrana in ga položite na čisto in mehko površino, obrnjenega navzdol in z montažnimi nosilci, obrnjenimi navzgor.
2. Glejte Slika 2. Iz embalaže vzemite sestave objemk (8) in komplet okovja (11) ter ločite podobne elemente za montažo.

▲ OPOZORILO

Skodelaste strani (stožčastih) podložk Belleville morajo biti obrnjene druga proti drugi in objemati montažne nosilce vetrobranskega stekla na vseh montažnih mestih. Če podložke usmerite napačno, se lahko zmožnost vetrobranskega stekla, da se pri trku odlomi, zmanjša, kar lahko povzroči hude poškodbe ali smrt. (00422b)

3. Ohlapno namestitev sestave objemk na montažne nosilce vetrobrana v zaporedju, prikazanem v Slika 1.



Slika 1. Montažne objemke za vetrobran (prikazana je desna stran)

4. Namestite po eno objemko, obrnjeno navzgor in navznoter v nosilec vetrobranskega stekla (2) in privijte ramenske vijake (1) samo toliko, da med montažo vetrobrana na motocikel držijo usmerjenost objemke na vetrobran. Vijake boste zategnili kasneje.

Montaža vetrobranskega stekla

OPOMBA

Sprednje kolo naj bo poravnano, da nosilci ne opraskajo rezervoarja za gorivo.

1. Prepričajte se, da so vse štiri objemke v „odprtem“ položaju. Prestavite vetrobran (s stranjo, na kateri so objemke, obrnjeno stran od vas) na sprednjo stran motocikla.

OPOMBA

Polikarbonatno vetrobransko steklo je upogljivo in ga lahko upognete, da razširite objemke v stran od žarometov za lažjo montažo na motocikel. Pazite, da med nameščanjem vetrobranskega stekla na drsnike vilic z objemkami ne opraskate ohišja žarometov.

▲ OPOZORILO

Stisnjeni kabli za plin lahko omejijo odziv plina, kar lahko povzroči izgubo nadzora nad motociklom ter hude poškodbe ali smrt. (00423b)

2. **Kompleta 58053-10 in 57682-10** Preverite, ali so pletenice plina pod spodnjo objemko na vaši levi strani (gledano proti motociklu med držanjem vetrobrana) in jih objemke ne bodo priščipnile. **Kompleta 57801-11 in 57802-11** Preverite, ali so pletenice plina med objemkami na vaši levi strani (gledano proti motociklu med držanjem vetrobrana) in jih objemke ne bodo priščipnile.

▲ OPOZORILO

Prepričajte se, da je krmilo mehko in brez motenj. Motnje krmila lahko povzročijo izgubo nadzora nad motociklom ter hude poškodbe ali smrt. (00371a)

3. **Vsi kompleti.** Vetrobran sredinsko poravnajte okoli žarometov in namestite objemke na cevi vilic. Glejte Slika 2 . Sponko za pletenico plina (16) zaskočite okoli desne cevi vilic in napeljite pletenice plina skozi vodilno odprtino.

- Pletenice se ne smejo zatikati ob okovje žarometov ali potekati pred žarometom.
 - Pletenice se ne smejo zatikati ob montažno okovje smernikov ali smernike.
 - Pletenice se ne smejo zatikati ob pokrov rezervoarja za gorivo ali merilnik goriva.
 - Pletenice se ne smejo zatikati ob merilnik hitrosti ali merilnik števila obratov.
 - Prepričajte se, da pletenice niso priščipnjene med okvir in/ali vilice.
 - Prepričajte se, da se pletenice sklopke ob popolnem zasuku krmila do leve ali desne omejitve vilic ne napenjajo.
4. S še vedno ohlapno privitimi ramenskimi vijaki in začeni spodaj spnite posamezne objemke prek cevi vilic, pri čemer poskrbite, da se objemke samostojno poravnajo na cevi in medsebojno.

OPOMBA

Imbus vijakov ne privijajte preko priporočenega momenta. Če objemko preveč pritegnete, se lahko ukrivi na cevi vilic, kar povzroči nezadosten oprijem, zaradi česar lahko vetrobran med uporabo postane ohlapen.

5. Poskrbite da so ramenski deli vijakov povsem nameščeni na vseh mestih nosilcev vetrobrana. Privijte.

Navor: 5,4–8,1 N·m (48–72 in-lbs) Šestrobi vijak inbus

6. Krmilo obrnite do leve in desne omejitve vilic, da se prepričate, da se pletenice plina prosto premikajo. Če pride do oviranja, po potrebi prilagodite vetrobran, da dosežete ustrezen odmik.

OPOMBA

Pred vožnjo z nameščenim dodatkom naj izkušen servisni tehnik Harley-Davidson odpravi vse morebitne težave.

Odstranitev in shranjevanje vetrobrana

Če želite vetrobran odstraniti, odprite štiri objemke v kateremkoli zaporedju in v obratnem vrstnem redu namestitve izvedite 4. in 5. korak postopka **Namestitev vetrobrana** . Pazite, da ne opraskate ohišja žarometov ali rezervoarja za gorivo, kot je navedeno v postopku namestitve.

Vetrobran shranite na mesto, kjer bodo objemke kar najbolj zaščitene. Ne shranjujte na mestih, kjer lahko pride do udarcev ob vetrobran ali njegovega padca. Na sklop vetrobrana ničesar ne postavljajte.

Pred ponovno namestitvijo po shranjevanju preglejte objemke in okovje, da se prepričate o prednapetosti pritrdilnih elementov in čistoči. Objemke se morajo neovirano odpirati in zapirati; na vsaki objemki mora biti v sedlu objemke, ki pride v stik s cevjo vilic, par gumijastih tesnil (glejte Preglednica 2) .

NEGA IN ČIŠČENJE

Redno preverjajte železino vetrobranskega stekla. Motocikla nikoli ne vozite z razrahljanimi nosilci. Razrahljan nosilec dodatno pritiska na ostale nosilce ter na sam vetrobran in lahko povzroči prezgodnjo okvaro delov.

OPOMBA

Polikarbonatni vetrobrani/deflektorji vetra potrebujejo posebno pozornost in nego pri vzdrževanju. Če polikarbonata ne vzdržujete pravilno, se lahko vetrobran/deflektor vetra poškoduje. (00483e)

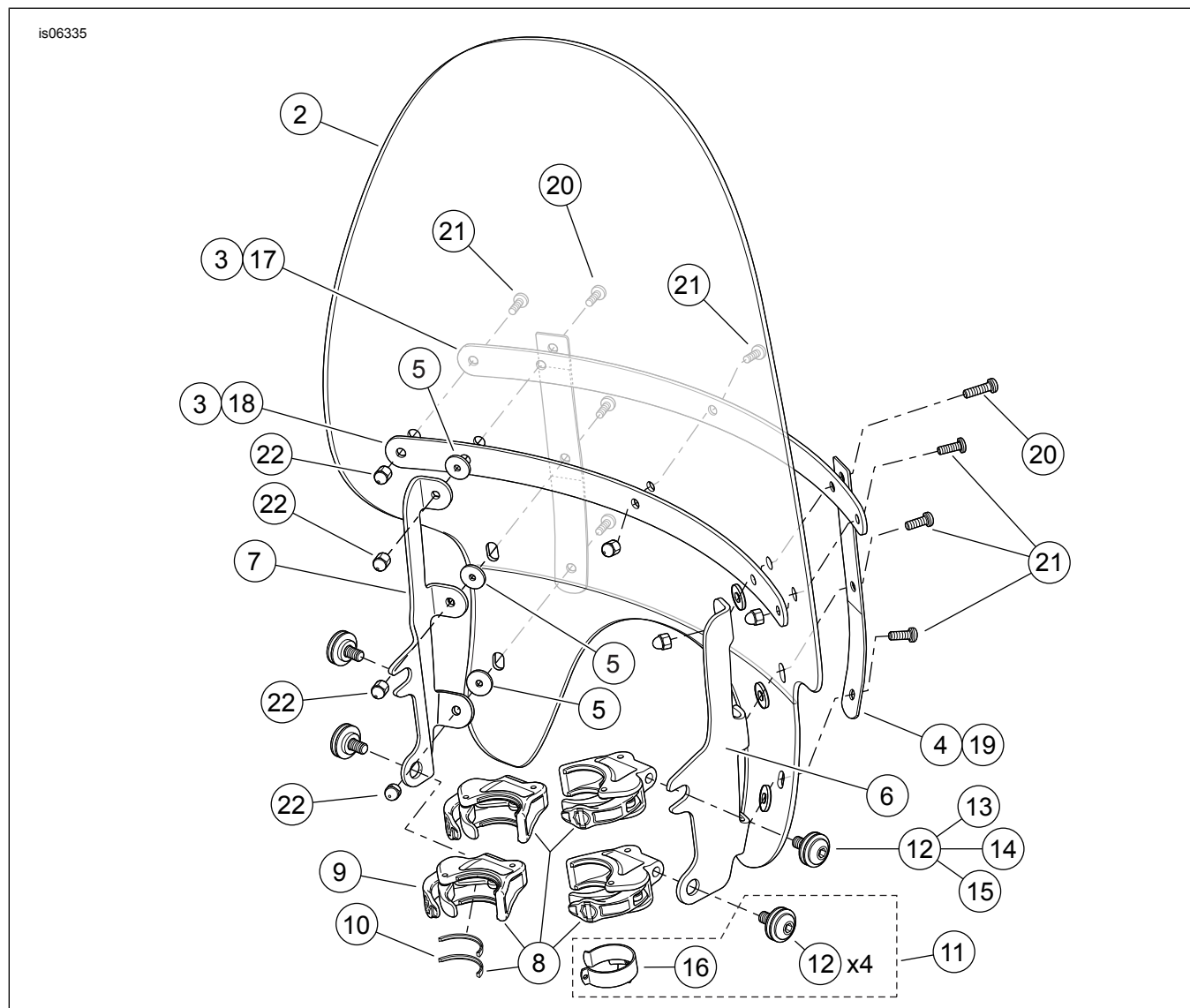
- Odsevanje sonca na notranji krivini vetrobranskega stekla lahko ob določenih urah dneva povzročijo močno segrevanje instrumentov motocikla. Bodite pazljivi pri parkiranju. Motocikel parkirajte obrnjen proti soncu, na instrumente položite neprepusten predmet ali prilagodite vetrobransko steklo tako, da preprečite odsevanje.
- Ne čistite na vročem soncu ali pri visokih temperaturah.
- Čistila v prahu, abrazivna ali alkalna čistila bodo poškodovala vetrobransko steklo.
- Vetrobrana nikoli ne praskajte z ostrim rezilom ali drugimi ostrimi predmeti, saj lahko s tem povzročite trajne poškodbe.

OPOMBA

Na vetrobranskih steklih Harley-Davidson uporabljajte samo priporočene izdelke Harley-Davidson. Ne uporabljajte močnih kemikalij ali proizvodov za zaščito pred dežjem, ki lahko poškodujejo površino vetrobranskega stekla, jo na primer matirajo ali zameglijo. (00231c)

- Za čiščenje gumijastih puš ne uporabljajte benzena, razredčila za barve, bencina, maziv (vključno z Armorall[®]) ali drugih čistilnih sredstev. S tem lahko poškodujete površine puš.

SERVISNI DELI



Slika 2. Servisni deli, vetrobran s hitro sprostitvijo XL1200X

SERVISNI DELI

Preglednica 2. Servisni deli

Del	Opis (Količina)	Številka dela
1	Servisni komplet za vetrobran, standardna višina, prozoren (za uporabo na 58053-10.) Servisni komplet za vetrobran, standardna višina, prozoren (za uporabo na 57801-11.) Servisni komplet za vetrobran, nizek profil, okajeni (za uporabo na 57682-10.) Servisni komplet za vetrobran, nizek profil, okajeni (za uporabo na 57802-11.) (Servisni komplet vključuje elemente 2-5)	57762-10 58061-96 57763-10 58103-96
2	• Vetrobransko steklo	Ni naprodaj ločeno
3	• Trak, vodoravni (2)	58052-78
4	• Trak, navpični (2)	58417-77
5	• Podložka, črna gumijasta (6)	58152-96
6	Nosilec, nosilec vetrobrana, črni (desno) (za uporabo na 58053-10 in 57682-10.)	58180-10
	Nosilec, nosilec vetrobrana (desno) (za uporabo na 57801-11 in 57802-11.)	57793-11
7	Nosilec, nosilec vetrobrana, črni (levo) (za uporabo na 58053-10 in 57682-10.)	58188-10
	Nosilec, nosilec vetrobrana (levo) (za uporabo na 57801-11 in 57802-11.)	57796-11

Preglednica 2. Servisni deli

Del	Opis (Količina)	Številka dela
8	Komplet objemk, sprostitvev brez orodja (vsebuje štiri objemke s tesnili)	Ni naprodaj ločeno
9	• Objemka, sprostitvev brez orodja (vključuje dve tesnili) (4)	57400465
10	• --- Tesnilo (2)	58791-04
11	Komplet okovja (vključuje štiri elemente 12 in element 16)	Ni naprodaj ločeno
12	• Komplet okovja, nosilec vetrobrana (4) (vključuje elemente od 13 do 15)	58790-04
13	• --- Ramenski vijak	Ni naprodaj ločeno
14	• --- Distančnik, skodelna podložka	Ni naprodaj ločeno
15	• --- Podložka Belleville (2)	Ni naprodaj ločeno
16	• Sponka, pletenica za plin	10868
17	Opornik, vodoravni, zunanji (črni) (za uporabo na 58053-10 in 57682-10.)	58069-09
	Opornik, vodoravni, zunanji (za uporabo na 57801-11 in 57802-11.)	58051-78A
18	Opornik, vodoravni, notranji (črni) (za uporabo na 58053-10 in 57682-10.)	58068-09
	Opornik, vodoravni, notranji (za uporabo na 57801-11 in 57802-11.)	58050-78A
19	Opornik, navpični (črni) (2) (za uporabo na 58053-10 in 57682-10.)	Ni naprodaj ločeno
	Opornik, navpični (desni) (za uporabo na 57801-11 in 57802-11.)	58406-75A
	Opornik, navpični (levi) (za uporabo na 57801-11 in 57802-11.)	58408-75A
20	Vijak, lečasta glava, TORX [®] , #12-24 x dolžine 13/16 in. (20,6 mm), z varnostnim nastavkom (2)	2452
21	Vijak, lečasta glava TORX, #12-24 x dolžine 5/8 in. (15,9 mm), z varnostnim nastavkom (7)	2921A
22	Klobučasta matica, #12-24 (krom) (9)	7651A