



INSTRUCCIONES

J04589

2021-04-27

PARABRISAS DE LIBERACIÓN RÁPIDA XL

GENERAL

Números de kit

58053-10, 57682-10, 57801-11, 57802-11

Modelos

Para obtener información sobre accesorios del modelo, consulta el Catálogo de venta al detalle de P&A (piezas y accesorios) o la sección de Piezas y Accesorios de www.harley-davidson.com (solo en inglés).

Tabla 1. Kits

Kit N°	Descripción
58053-10	Altura estándar, parabrisas transparente
(DIAPOSITIVAS 57801-11)	Altura estándar, parabrisas transparente
57682-10	Perfil bajo, parabrisas ahumado
(DIAPOSITIVAS 57802-11)	Perfil bajo, parabrisas ahumado

⚠ ADVERTENCIA

La seguridad del motociclista y del pasajero dependen de la instalación correcta de este kit. Si el procedimiento no está dentro de sus capacidades o no tiene las herramientas correctas, pida a un concesionario Harley-Davidson que realice la instalación. La instalación incorrecta de este kit podría causar la muerte o lesiones graves. (00308b)

Contenido del kit

Consulte la Figura 2 y la Tabla 2.

INSTALACIÓN

Sujeción del conjunto al parabrisas

1. Extraiga el subconjunto del parabrisas del empaque y colóquelo hacia abajo sobre una superficie limpia y suave con las piezas de soporte del soporte hacia arriba.
2. Ver Figura 2 . Extraiga del paquete los conjuntos de abrazaderas (8) y el kit de elementos de sujeción (11), y separe las piezas similares para preparar el armado.

⚠ ADVERTENCIA

El lado abocinado de las arandelas Belleville (cónicas) debe estar colocado uno frente al otro y atrapar las piezas de soporte del soporte del parabrisas en cada punto de montaje. No orientar las arandelas correctamente puede reducir la capacidad del parabrisas para separarse durante una colisión, lo que podría causar la muerte o lesiones graves. (00422b)

3. Arme, sin apretar, los conjuntos de abrazaderas en las piezas de soporte de montaje del parabrisas, en la secuencia que se muestra en Figura 1.

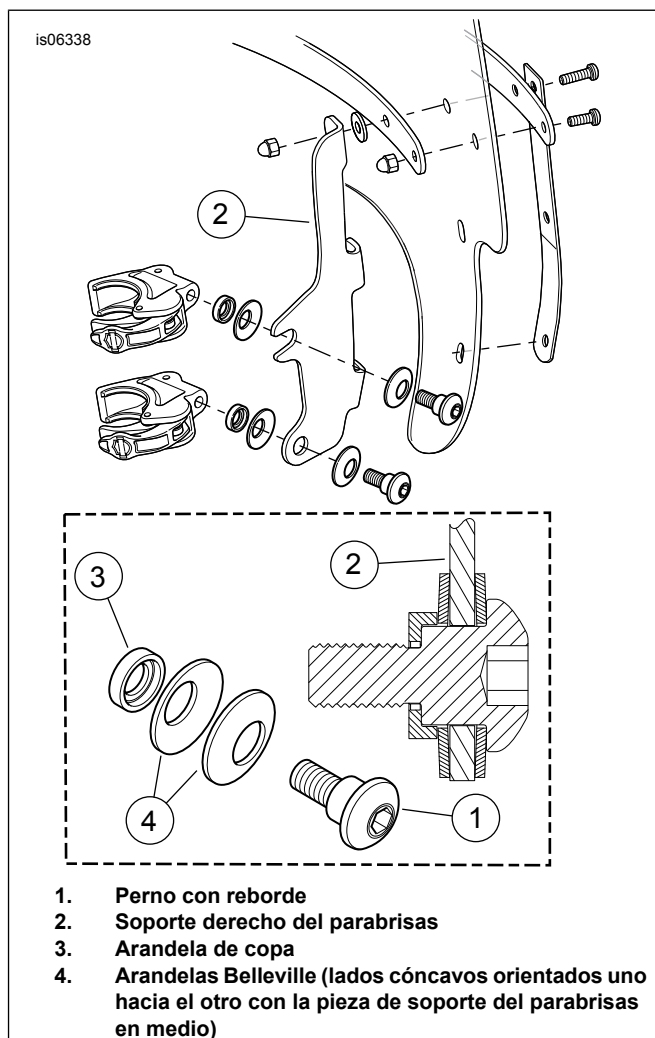


Figura 1. Abrazaderas de montaje del parabrisas (se muestra el lado derecho)



4. Una abrazadera a la vez, con la abrazadera hacia arriba y en el lado interior de la pieza de soporte del parabrisas (2), apriete los pernos con reborde (1), lo suficiente como para mantener la orientación de la abrazadera durante el montaje del parabrisas en la motocicleta. Los pernos se apretarán completamente después.

Instalación del parabrisas

NOTA

Mantenga la rueda delantera recta para evitar que las piezas de soporte rayen el tanque de combustible.

1. Asegúrese de que las cuatro abrazaderas estén en la posición «abierta». Traiga el parabrisas (con el lado de la abrazadera lejos de usted) al frente de la motocicleta.

NOTA

El parabrisas de policarbonato es bastante flexible y se puede doblar para extender las abrazaderas y alejarlas del faro delantero para facilitar la instalación en la motocicleta. Tenga cuidado de no rayar la caja del faro delantero con las abrazaderas, al colocar el parabrisas en los tubos de la horquilla.

⚠ ADVERTENCIA

La compresión de los cables del acelerador puede restringir la respuesta del acelerador lo que podría causar la pérdida de control, la muerte o lesiones graves. (00423b)

2. **Kits 58053-10 y 57682-10** Verifique que los cables del acelerador estén colocados debajo de la abrazadera inferior a su izquierda (mirando la motocicleta de frente, sujetando el parabrisas) y que no queden comprimidos por las abrazaderas. **Kits 57801-11 y 57802-11** Verifique que los cables del acelerador estén colocados entre las abrazaderas a su izquierda (mirando la motocicleta de frente, sujetando el parabrisas) y que no queden comprimidos por las abrazaderas.

⚠ ADVERTENCIA

Asegúrese de que la dirección sea suave y sin interferencias. Cualquier interferencia con la dirección puede ocasionar la pérdida de control del vehículo y ser la causa de muerte o lesiones graves. (00371a)

3. **Todos los kits.** Centre el parabrisas alrededor del faro delantero y asiente las abrazaderas sobre los tubos de la horquilla. Ver Figura 2 . Encaje la presilla de cables del acelerador (16) alrededor del tubo de la horquilla del lado derecho y pase los cables del acelerador a través de la abertura guía.

- Los cables no deben trabarse en los elementos de sujeción del faro delantero ni pasar delante del faro delantero.
- Los cables no deben trabarse en los elementos de sujeción de montaje de las señales de giro ni en las señales de giro.
- Los cables no deben trabarse en la tapa del combustible ni en el indicador de combustible.
- Los cables no deben trabarse en el velocímetro ni en el tacómetro.

- Asegúrese de que los cables no estén comprimidos entre la estructura o las horquillas.

- Asegúrese de que los cables del embrague no se estiren cuando se giren los manillares completamente hacia los topes izquierdo o derecho de la horquilla.

4. Con los pernos con reborde aún enroscados sin apretar y comenzando desde la parte inferior, cierre una abrazadera a la vez sobre los tubos de la horquilla, fijándose que las abrazaderas queden alineadas con los tubos y entre sí.

NOTA

No aplique más torque a los pernos con reborde que el recomendado. Si los ajusta excesivamente, la abrazadera puede torcerse en el tubo de la horquilla, lo que puede generar un agarre insuficiente que, a su vez, podría hacer que el parabrisas se afloje durante el uso.

5. Asegúrese de que los rebordes de los pernos estén completamente asentados en cada ubicación de la pieza de soporte del parabrisas. Apretar.

Par de ajuste: 5,4–8,1 N·m (48–72 in-lbs) Perno con cabeza de casquillo hexagonal

6. Gire los manillares completamente hacia los topes izquierdo y derecho de la horquilla para confirmar si los cables del acelerador se mueven libremente. Si hay interferencia, ajuste el parabrisas, según se necesite, hasta obtener el espacio libre correcto.

NOTA

Pida que un técnico Harley-Davidson con experiencia corrija cualquier problema, antes de conducir con este accesorio instalado.

Extracción y almacenamiento del parabrisas

Para extraer el parabrisas, abra las cuatro abrazaderas, en cualquier secuencia, e invierta los procedimientos de instalación detallados en **Instalación del parabrisas**, pasos 4 y 5. Tenga cuidado de no rayar la caja del faro delantero ni el tanque de combustible, tal como se indicó durante la instalación.

Almacene el parabrisas en un lugar donde las abrazaderas del parabrisas tengan la mayor protección. Aléjelo de las ubicaciones en las que el parabrisas se pueda golpear o caer. No coloque nada sobre el conjunto del parabrisas.

Antes de la instalación, después del almacenamiento, inspeccione las abrazaderas y los elementos de sujeción para asegurarse de que los sujetadores tengan precarga y estén limpios. Las abrazaderas deben abrirse y cerrarse libremente, y cada abrazadera debe tener un par de juntas de caucho (vea Tabla 2) en el asiento de la abrazadera, donde hace contacto con el tubo de la horquilla.

CUIDADO Y LIMPIEZA

Periódicamente, inspeccione los elementos de sujeción de montaje del parabrisas. Nunca conduzca con soportes flojos. Un soporte flojo provoca tensión adicional sobre todos los soportes restantes, así como sobre el parabrisas, y podría causar la falla prematura de los componentes.

AVISO

Los parabrisas/ deflectores de viento de policarbonato requieren la atención y el cuidado adecuados su mantenimiento. Si no se mantiene el policarbonato correctamente, el parabrisas o el deflector del viento pueden dañarse. (00483e)

- Durante ciertas horas del día, los reflejos de la luz solar desde la curva interior de un parabrisas pueden causar la acumulación de calor extremo en los instrumentos de la motocicleta. Tenga cuidado cuando se estacione. Estacionese hacia el sol, coloque algún objeto opaco sobre los instrumentos o ajuste el parabrisas para evitar los reflejos.
- No limpie bajo el sol caliente o a temperatura alta.
- Los limpiadores en polvo abrasivos o alcalinos dañan el parabrisas.

- Nunca raspe el parabrisas con una hoja de afeitar ni otro instrumento afilado, ya que pueden causar daños permanentes.

AVISO

En los parabrisas Harley-Davidson debe utilizar solamente productos recomendados Harley-Davidson. No utilice sustancias químicas fuertes ni productos protectores contra la lluvia, que pueden causar daños, tales como opacidad o empañamiento, a la superficie del parabrisas. (00231c)

- No use bencina, diluyente de pintura, gasolina, lubricantes (incluyendo Armorall®), ni otros agentes limpiadores en los bujes de caucho. Hacerlo dañará las superficies de los bujes.

NOTA

Cubra el parabrisas con un trapo limpio y mojado durante 15 minutos aproximadamente, antes de lavarlo, para quitar los insectos secos con mayor facilidad.

PIEZAS DE SERVICIO

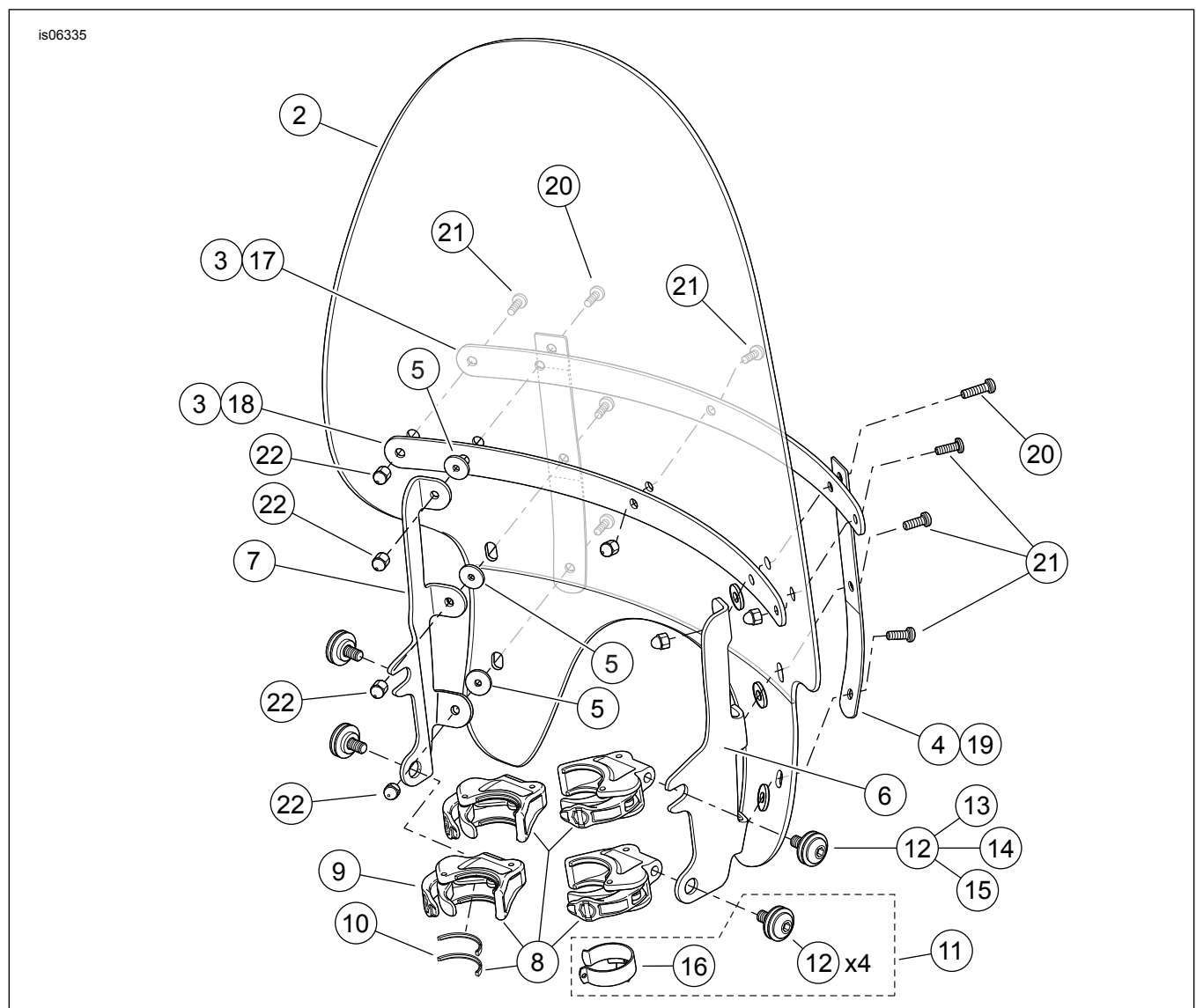


Figura 2. Piezas de servicio, Parabrisas de liberación rápida XL1200X

PIEZAS DE SERVICIO

Tabla 2. Piezas de repuesto

Artículo	Descripción (cantidad)	Número de pieza
1	Kit de servicio de parabrisas, altura estándar, transparente (para usar en el 58053-10). Kit de servicio de parabrisas, altura estándar, transparente (para usar en el 57801-11). Kit de servicio de parabrisas, perfil bajo, ahumado (para usar en el 57682-10). Kit de servicio de parabrisas, perfil bajo, ahumado (para usar en el 57802-11). (el kit de servicio incluye los artículos 2 al 5)	(DIPOSITIVAS 57762-10) 58061-96 (DIPOSITIVAS 57763-10) 58103-96
2	• Parabrisas	No se vende por separado
3	• Cinta, horizontal (2)	58052-78
4	• Cinta, vertical (2)	58417-77
5	• Arandela, caucho negro (6)	58152-96
6	Pieza de soporte, soporte del parabrisas, negro (derecha) (para usar en el 58053-10 y el 57682-10).	(DIPOSITIVAS 58180-10)
	Pieza de soporte, soporte del parabrisas (derecha) (para usar en el 57801-11 y el 57802-11).	(DIPOSITIVAS 57793-11)
7	Pieza de soporte, soporte del parabrisas, negro (izquierda) (para usar en el 58053-10 y el 57682-10).	(DIPOSITIVAS 58188-10)
	Pieza de soporte, soporte del parabrisas (izquierda) (para usar en el 57801-11 y el 57802-11).	(DIPOSITIVAS 57796-11)
8	Juego de abrazaderas, liberación sin herramientas (incluye cuatro abrazaderas con juntas)	No se vende por separado
9	• Abrazadera, liberación sin herramientas (incluye dos juntas) (4)	57400465
10	• --- Junta (2)	58791-04
11	Kit de elementos de sujeción (incluye cuatro artículos 12 y un artículo 16)	No se vende por separado
12	• Kit de elementos de sujeción, montaje del parabrisas (4) (incluye los artículos 13 al 15)	58790-04
13	• --- Perno con reborde	No se vende por separado
14	• --- Espaciador, arandela de copa	No se vende por separado
15	• --- Arandela Belleville (2)	No se vende por separado
16	• Presilla, cable del acelerador	10868
17	Brazo, horizontal, exterior (negro) (para usar en el 58053-10 y el 57682-10).	58069-09
	Brazo, horizontal, exterior (para usar en el 57801-11 y el 57802-11).	58051-78A
18	Brazo, horizontal, interior (negro) (para usar en el 58053-10 y el 57682-10).	58068-09
	Brazo, horizontal, interior (para usar en el 57801-11 y el 57802-11).	58050-78A
19	Brazo, vertical (negro) (2) (para usar en el 58053-10 y el 57682-10).	No se vende por separado
	Brazo, vertical (derecho) (para usar en el 57801-11 y el 57802-11).	58406-75A
	Brazo, vertical (izquierdo) (para usar en el 57801-11 y el 57802-11).	58408-75A
20	Tornillo, cabeza de botón, TORX®, N.º 12-24 x 13/16 pulg. (20,6 mm) de largo, con parche de seguridad (2)	2452
21	Tornillo, cabeza de botón, TORX, N.º 12-24 x 5/8 pulg. (15,9 mm) de largo, con parche de seguridad (7)	2921A
22	Tuerca ciega, N.º 12-24, (cromada) (9)	7651A