



# ARAHAN

J04589

2021-04-27

## PERISAI ANGIN PELEPASAN PANTAS XL

### UMUM

#### Nombor Kit

58053-10, 57682-10, 57801-11, 57802-11

#### Model

Untuk maklumat perlengkapan model, lihat katalog runcit P&A atau seksyen Bahagian dan Aksesori di [www.harley-davidson.com](http://www.harley-davidson.com) (Bahasa Inggeris sahaja).

Jadual 1. Kit

No. Kit	Penerangan
58053-10	Ketinggian standard, perisai angin terang
57801-11	Ketinggian standard, perisai angin terang
57682-10	Profil rendah, perisai angin berasap
57802-11	Profil rendah, perisai angin berasap

#### ⚠ AMARAN

Keselamatan penunggang dan pembonceng bergantung pada pemasangan kit yang betul. Jika anda tidak berkeupayaan atau tidak memiliki alat yang betul untuk melakukan prosedur ini, minta pendedar Harley-Davidson memasangkannya. Pemasangan kit ini yang tidak betul boleh membawa maut atau kecederaan serius. (00308b)

### Kandungan Kit

Lihat Rajah 2 dan Jadual 2.

### PEMASANGAN

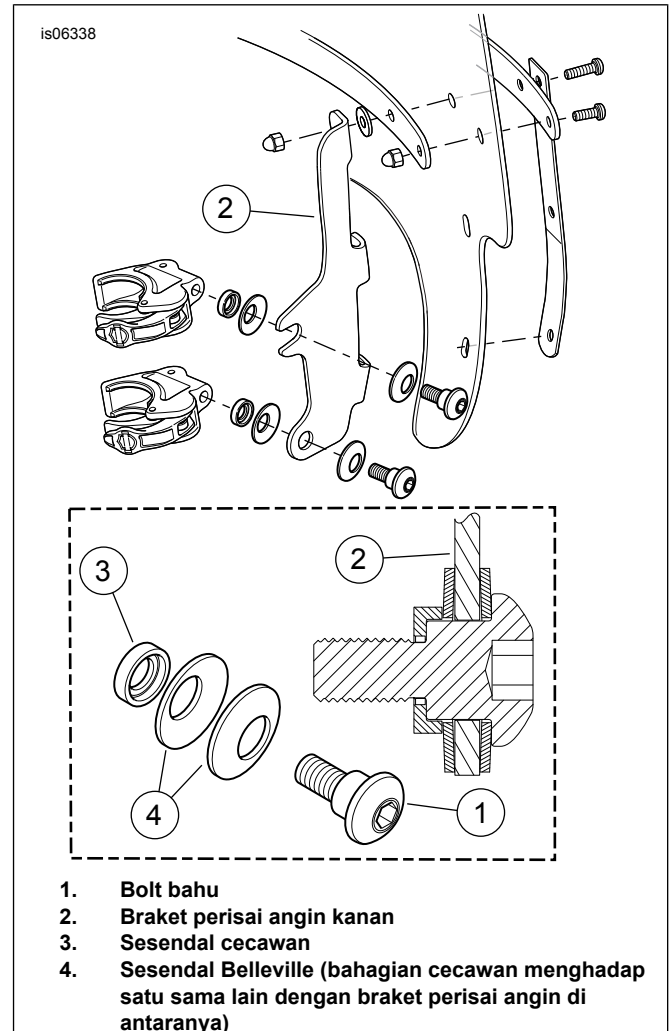
#### Pemasangan Pengapit pada Perisai Angin

1. Tanggalkan subpemasangan perisai angin daripada bungkusan, dan letakkannya dengan muka ke bawah pada permukaan yang bersih dan lembut, dengan pendakap lekapan menghadap ke atas.
2. Lihat Rajah 2. Tanggalkan pemasangan pengapit (8) dan kit perkakasan (11) daripada bungkusan, dan asingkan bahagian yang sama sebagai persediaan untuk pemasangan.

#### ⚠ AMARAN

Bahagian terangkup pencuci (kon) Belleville mesti berhadapan satu sama lain dan mengapit braket pelepas perisai angin pada setiap titik lekapan. Tidak menyesuaikan sesendal dengan betul boleh mengurangkan keupayaan perisai angin untuk terpisah semasa perlanggaran, dan boleh membawa maut atau kecederaan serius. (00422b)

3. Pasang pemasangan pengapit secara longgar pada pendakap lekapan perisai angin dalam jujukan yang ditunjukkan dalam Rajah 1.



Rajah 1. Pengapit Lekapan Perisai Angin (Sebelah Kanan Ditunjukkan)

4. Satu pengapit pada satu masa, dengan pengapit menghadap ke atas dan di dalam pendakap perisai angin (2), ketatkan bolt bahu (1) secukupnya untuk memegang orientasi pengapit pada perisai angin semasa lekapan perisai angin pada motosikal. Bolt akan diketatkan sepenuhnya kemudian.

## Pemasangan Perisai Angin

### CATATAN

Pastikan roda depan tegak untuk mengelakkan pendakap daripada mencalarakan tangki bahan api.

1. Pastikan keempat-empat pengapit berada dalam kedudukan "terbuka". Bawa perisai angin (dengan bahagian pengapit jauh daripada anda) ke bahagian depan motosikal.

### CATATAN

Perisai angin polikarbonat adalah fleksibel dan boleh dibengkokkan untuk menjauhkan pengapit daripada lampu depan bagi memudahkan pemasangan pada motosikal. Berhati-hati supaya tidak mencalarakan perumah lampu besar dengan pengapit ketika meletakkan perisai angin pada tiub garpu.

### ▲ AMARAN

**Kabel pendikit yang terjepit boleh membataskan tindak balas pendikit, dan boleh mengakibatkan kehilangan kawalan, dan kematian atau kecederaan serius. (00423b)**

2. **Kit 58053-10 dan 57682-10** Semak untuk mengesahkan supaya kabel pendikit diletakkan di bawah pengapit bawah di sebelah kiri anda (seperti yang dilihat menghadap motosikal, memegang perisai angin) dan tidak akan terjepit oleh pengapit. **Kit 57801-11 dan 57802-11** Semak untuk mengesahkan supaya kabel pendikit diletakkan antara pengapit di sebelah kiri anda (seperti yang dilihat menghadap motosikal, memegang perisai angin) dan tidak akan terjepit oleh pengapit.

### ▲ AMARAN

**Pastikan stereng bergerak lancar tanpa gangguan. Gangguan pada stereng boleh mengakibatkan kehilangan kawalan kenderaan, dan kematian atau kecederaan serius. (00371a)**

3. **Semua kit.** Pusatkan perisai angin di sekitar lampu besar dan letakkan pengapit pada tiub garpu. Lihat Rajah 2 . Detapkan klip kabel pendikit (16) di sekitar tiub garpu sebelah kanan, dan halakan kabel pendikit melalui pembukaan panduan.
  - Kabel tidak boleh tersangkut pada perkakasan lampu besar atau melintas di depan lampu besar.
  - Kabel tidak boleh tersangkut pada perkakasan lekapan isyarat belok atau isyarat belok.
  - Kabel tidak boleh menangkap tukup bahan api atau tolok bahan api.
  - Kabel tidak boleh menangkap pada meter laju atau takometer.
  - Pastikan kabel tidak terjepit antara rangka dan/atau garpu.
  - Pastikan kabel cekam tidak ditarik ketat apabila bar hendal dipusingkan sepenuhnya ke hentian garpu kiri atau kanan.
4. Dengan bolt bahu masih diulirkan secara longgar dan bermula di bahagian bawah, tutup satu pengapit pada satu masa pada tiub garpu, dengan menyatakan bahawa pengapit membuat jajaran sendiri dengan tiub dan pada satu sama lain.

### CATATAN

Jangan ketatkan bolt bahu melebihi tork yang disyorkan. Pengetatan berlebihan boleh menyebabkan pengapit berpintal pada tiub garpu, yang membawa kepada cengkaman yang tidak mencukupi yang boleh menyebabkan perisai angin yang boleh menyebabkan perisai angin menjadi longgar semasa penggunaan.

5. Pastikan bahu bolt diletakkan sepenuhnya dalam setiap lokasi pendakap perisai angin. Ketatkan.  
Tork: 5,4–8,1 N·m (48–72 in-lbs) Bolt kepala soket heks
6. Pusingkan bar hendal sepenuhnya ke hentian garpu kiri dan kanan untuk mengesahkan supaya kabel pendikit bergerak dengan bebas. Jika terdapat halangan, laraskan perisai angin seperti yang diperlukan sehingga mendapat kelegaan yang betul.

### CATATAN

Minta juruteknik Harley-Davidson yang berpengalaman membetulkan apa-apa masalah sebelum menunggang dengan aksesori yang dipasang.

## Penanggalan dan Storan Perisai Angin

Bagi menanggalkan perisai angin, buka empat pengapit, dalam apa-apa jujukan, dan undurkan prosedur pemasangan yang terdapat dalam **Pemasangan Perisai Angin** , Langkah 4 dan 5. Berhati-hati supaya tidak mencalarakan perumah lampu besar atau tangki bahan api seperti yang diperhatikan semasa pemasangan.

Simpan perisai angin di lokasi yang mana pengapit perisai angin akan menerima perlindungan yang terbaik. Jauhkan dari lokasi tempat perisai angin mungkin dilanggar atau dijatuhkan. Jangan letakkan apa-apa di atas pemasangan perisai angin.

Sebelum pemasangan selepas penyimpanan, periksa pengapit dan perkakasan untuk pramuatan pengikat dan kebersihan. Pengapit patut mempunyai kitaran yang boleh dibuka dan ditutup secara bebas, dan setiap pengapit perlu mempunyai sepasang gasket getah (lihat Jadual 2 ) dalam pelana pengapit tempat ia menyentuh tiub garpu.

## PENJAGAAN DAN PEMBERSIHAN

Periksa perkakasan pelekap cermin hadapan secara berkala. Jangan sekali-kali menunggang dengan pelekap yang longgar. Lelekapan yang longgar boleh menambahkan tekanan pada lekapan yang tinggal, juga pada perisai angin itu sendiri, dan boleh menyebabkan kegagalan pramatang komponen.

### NOTIS

**Perisai angin/pemesong angin polikarbonat memerlukan perhatian dan penjagaan yang betul untuk mengekalkannya. Kegagalan untuk mengekalkan polikarbonat dengan betul boleh merosakkan perisai angin/pemesong angin. (00483e)**

- Pada waktu tertentu, pantulan cahaya matahari dari dalam lengkungan perisai angin boleh menyebabkan penambahan haba yang melampau pada alat motosikal. Berhati-hati semasa meletakkan motosikal. Letakkan motosikal menghadap matahari, letakkan objek legap ke atas instrumen, atau laraskan perisai angin untuk mengelakkan pantulan.

- Jangan bersihkan pada semasa suhu matahari panas atau suhu tinggi.
- Pembersih serbuk, kasar atau beralkali boleh merosakkan perisai angin.
- Jangan calarkan perisai angin dengan pisau cukur atau alat tajam lain kerana ini akan menyebabkan kerosakan yang kekal.

- Jangan gunakan benzina, pencair cat, gasolin, pelincir (termasuk Armorall<sup>®</sup>), atau agen pembersihan lain pada sesendal getah. Melakukannya akan merosakkan permukaan sesendal.

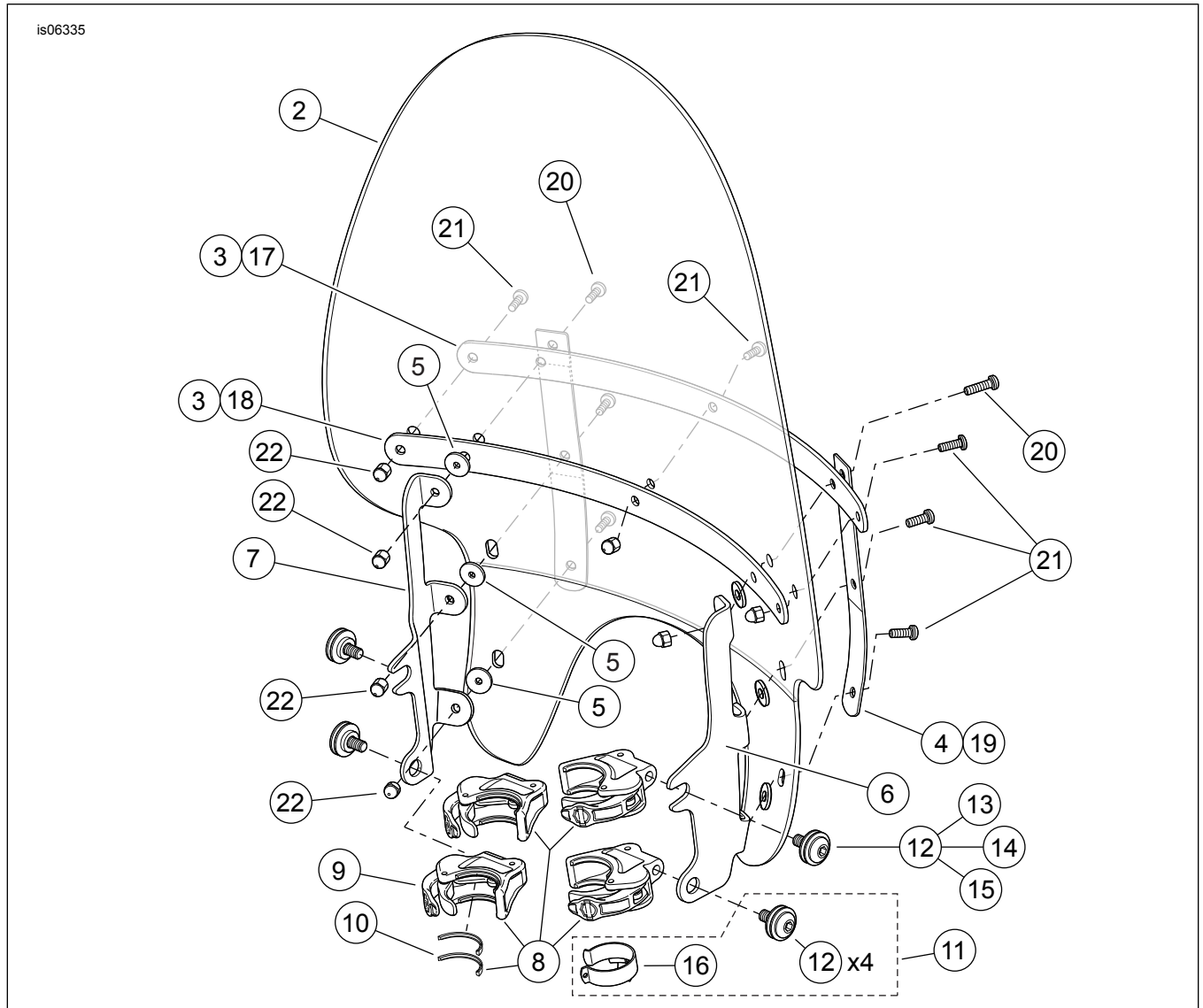
**CATATAN**

*Menutup perisai angin dengan kain bersih dan lembap selama kira-kira 15 minit sebelum mencuci akan memudahkan pembuangan pepijat kering.*

**NOTIS**

Hnaya gunakan produk Harley-Davidson yang disyorkan pada perisai angin Harley-Davidson. Jangan gunakan bahan kimia atau produk pelindung hujan yang boleh menyebabkan kerosakan seperti kekusaman dan keputaran pada permukaan perisai angin. (00231c)

**BAHAGIAN SERVIS**



**Rajah 2. Bahagian Servis, Perisai Angin Pelepasan Pantas XL1200X**

## BAHAGIAN SERVIS

Jadual 2. Bahagian Servis

Item	Huraian (Kuantiti)	Nombor Alat Ganti
1	Kit servis perisai angin, ketinggian standard, terang (Untuk kegunaan pada 58053-10.) Kit servis perisai angin, ketinggian standard, terang (Untuk kegunaan pada 57801-11.) Kit servis perisai angin, profil rendah, berasap (Untuk kegunaan pada 57682-10.) Kit servis perisai angin, profil rendah, berasap (Untuk kegunaan pada 57802-11.) (Kit servis termasuk Item 2-5)	57762-10 58061-96 57763-10 58103-96
2	• Perisai angin	Tidak dijual secara berasingan
3	• Pita, melintang (2)	58052-78
4	• Pita, menegak (2)	58417-77
5	• Sesendal, getah hitam (6)	58152-96
6	Pendakap, lekapan perisai angin, hitam (kanan) (Untuk kegunaan pada 58053-10 dan 57682-10.)	58180-10
	Pendakap, lekapan perisai angin (kanan) (Untuk kegunaan pada 57801-11 dan 57802-11.)	57793-11
7	Pendakap, lekapan perisai angin, hitam (kiri) (Untuk kegunaan dengan 58053-10 dan 57682-10.)	58188-10
	Pendakap, lekapan perisai angin (kiri) (Untuk kegunaan dengan 57801-11 dan 57802-11.)	57796-11
8	Set pengapit, pelepasan kurang alatan (termasuk empat pengapit dengan gasket)	Tidak dijual secara berasingan
9	• Pengapit, pelepasan kurang alatan (termasuk dua gasket) (4)	57400465
10	• --- Gasket (2)	58791-04
11	Kit perkakasan (termasuk empat item 12, dan item 16)	Tidak dijual secara berasingan
12	• Kit perkakasan, lekapan perisai angin (4)(termasuk item 13 hingga 15)	58790-04
13	• -- Bolt bahu	Tidak dijual secara berasingan
14	• -- Penjarak, sesendal cawan	Tidak dijual secara berasingan
15	• -- Sesendal Belleville (2)	Tidak dijual secara berasingan
16	• Klip, kabel pendikit	10868
17	Pendakap, mendatar, luar (hitam) (Untuk kegunaan pada 58053-10 & 57682-10.)	58069-09
	Pendakap, mendatar, luar (Untuk kegunaan pada 57801-11 & 57802-11.)	58051-78A
18	Pendakap, mendatar, dalam (hitam) (Untuk kegunaan pada 58053-10 & 57682-10.)	58068-09
	Pendakap, mendatar, dalam (Untuk kegunaan pada 57801-11 & 57802-11.)	58050-78A
19	Pendakap, menegak (hitam) (2) (Untuk kegunaan pada 58053-10 & 57682-10.)	Tidak dijual secara berasingan
	Pendakap, menegak (kanan) (Untuk kegunaan pada 57801-11 & 57802-11.)	58406-75A
	Pendakap, menegak (kiri) (Untuk kegunaan pada 57801-11 & 57802-11.)	58408-75A
20	Skru, kepala butang, TORX <sup>®</sup> , #12-24 x 13/16 inci (20.6 mm) panjang, dengan selak kunci (2)	2452
21	Skru, kepala butang, TORX, #12-24 x 5/8 inci. (15.9 mm) panjang, dengan selak kunci (7)	2921A
22	Nat akorn, #12-24 (krom) (9)	7651A