

XL-PIKAKIINNITYSTUULILASI

YLEISTÄ

Sarjojen numerot

58053-10, 57682-10, 57801-11, 57802-11

Mallit

Mallien sovitustiedot ovat P&A-myyntiluettelossa ja sivun www.harley-davidson.com Parts and Accessories (Osat ja lisävarusteet) -osiossa (vain englanniksi).

Taulukko 1. Sarjat

Sarjan numero	Kuvaus
58053-10	Vakiokorkeus, kirkas tuulilasi
57801-11	Vakiokorkeus, kirkas tuulilasi
57682-10	Matala profiili, savutuulilasi
57802-11	Matala profiili, savutuulilasi

▲ VAROITUS

Kuljettajan ja matkustajan turvallisuus riippuu tämän sarjan oikeasta asennuksesta. Jos toimenpide on mielestäsi liian vaikea tai sinulla ei ole sen tekemiseen tarvittavia työkaluja, pyydä Harley-Davidson-jälleenmyyjää tekemään asennus. Tämän sarjan virheellinen asennus voi aiheuttaa kuoleman tai vakavan loukkaantumisen. (00308b)

Sarjan sisältö

Katso Kuva 2 ja Taulukko 2.

ASENTAMINEN

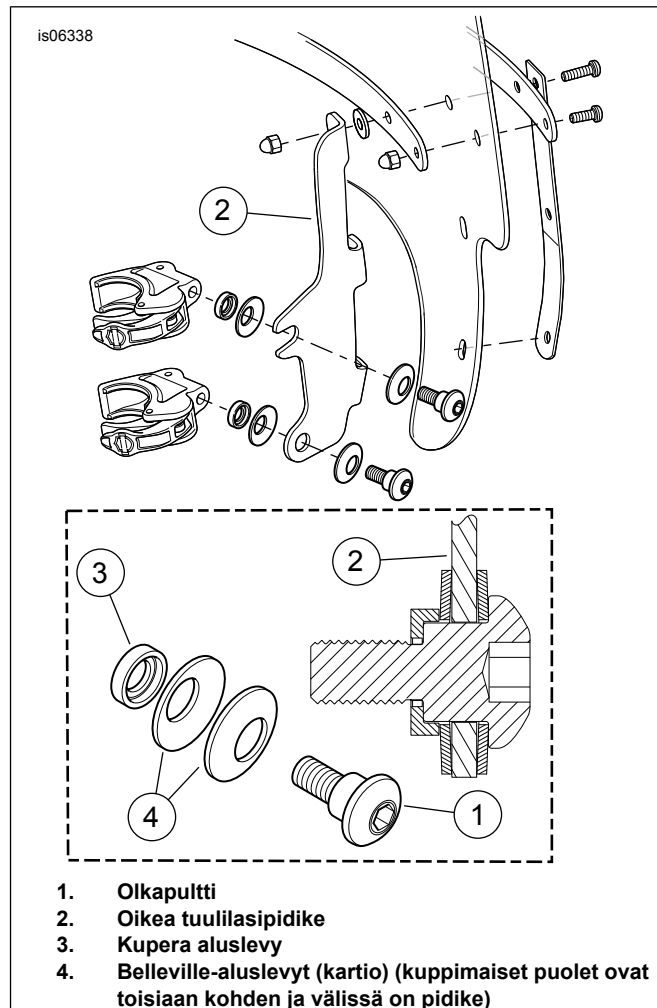
Puristinkokoonpano tuulilasiin

- Ota tuulilasin osakokoonpano esille pakkauksesta ja aseta se etupuoli alaspäin puhtaalle ja pehmeälle pinnalle pidikkeet ylöspäin.
- Katso Kuva 2. Ota puristinkokoonpanot (8) ja tarvikesarja (11) esille pakkauksesta ja erottele samankaltaiset osat ryhmiin kokoamisen valmistelemiseksi.

▲ VAROITUS

Belleville (kartio) -aluslaattojen koverien puolten on oltava kussakin kiinnityskohdassa vastakkain ja tuulilasin asennuskannattimien välissä. Jos tuulilasinpyyhkimä ei suunnata oikein, tuulilasi ei välttämättä irtoa törmäyksen sattuessa, mikä voi johtaa kuolemaan tai vakavaan loukkaantumiseen. (00422b)

- Asenna puristinkokoonpanot löyhästi tuulilasin asennuskannattimiin kohdan Kuva 1 osoittamassa järjestyksessä.



Kuva 1. Tuulilasin asennuspuristimet (oikea puoli kuvassa)

- Yksi puristin kerrallaan, pidä puristinta ylös- ja sisäänpäin kohti tuulilasin kannatinta (2) ja kiristä olkapultteja (1) tarpeeksi, jotta ne pitävät puristimen suuntauksen tuulilasiin nähden, kun sitä asennetaan moottoripyörään. Pultit kiristetään kokonaan myöhemmin.

Tuulilasin asentaminen

HUOMAUTUS

Pidä etupyörä suorassa, jotta pidikkeet eivät naarmuta polttoainesäiliötä.

1. Varmista, että kaikki neljä puristinta ovat avoin- asennossa. Tuo tuulilasi (puristinpuoli pois päin sinusta) moottoripyörän eteen.

HUOMAUTUS

Polykarbonaattituulilasi on melko joustava, ja sitä voidaan taivuttaa pidättimien levittämiseksi ajovalosta pois päin moottoripyörään asentamisen helpottamiseksi. Varo naarmuttamasta ajovalon koteloa puristimilla, kun sijoitat tuulilasia haarukkaputkiin.

▲ VAROITUS

Puristuksiin jääneet kaasuvaijerit voivat rajoittaa kaasun vastaamista. Siitä voi olla seurauksena hallinnan menetys ja kuolema tai vakava loukkaantuminen. (00423b)

2. **Sarjat 58053-10 ja 57682-10** Tarkista, että kaasuvaijerit on sijoitettu vasemmanpuoleisen alemman puristimen alapuolelle (moottoripyörään päin katsoen ja pitäen kiinni tuulilasista), ja etteivät ne jää puristimien väliin puristuksiin. **Sarjat 57801-11 ja 57802-11** Varmista, että kaasuvaijerit on sijoitettu vasemmanpuoleisten puristinten väliin (moottoripyörään päin katsoen ja pitäen kiinni tuulilasista), ja etteivät ne jää puristimien väliin puristuksiin.

▲ VAROITUS

Varmista, että ohjaus on tasaista ja sujuvaa ilman häiriöitä. Ohjauhäiriöt voivat johtaa moottoripyörän hallinnan menetykseen, mikä saattaa aiheuttaa kuoleman tai vakavaan loukkaantumiseen. (00371a)

3. **Kaikki sarjat.** Keskitä tuulilasi ajovalon ympärille ja kiinnitä puristimet haarukkaputkiin. Katso Kuva 2 . Napsauta kaasuvaijerin kiinnike (16) oikeanpuoleisen haarukkaputken ympärille ja reiittä kaasuvaijerit ohjausreiän läpi.

- Kaapelit eivät saa tarttua ajovalolaitteistoon eivätkä kulkea ajovalon editse.
 - Kaapelit eivät saa tarttua suuntavilkkujen asennuslaitteistoon tai suuntavilkkuihin.
 - Kaapelit eivät saa tarttua polttoainesäiliön korkkiin tai polttoainemittariin.
 - Kaapelit eivät saa tarttua nopeusmittariin tai käyntinopeusmittariin.
 - Varmista, etteivät kaapelit jää puristuksiin rungon ja/tai haarukoiden väliin.
 - Varmista, etteivät kytkinvaijerit vedä tiukalle, kun ohjaustankoa käännetään kokonaan vasempaan tai oikeaan haarukan ääriasentoon.
4. Kun olkapultit ovat vielä löyhästi ruuvatut, aloita alhaalta päin ja sulje puristin kerrallaan haarukkaputkien ympärille, ja huomaa, että puristimet suuntautuvat automaattisesti putkiin ja toisiinsa nähden.

HUOMAUTUS

Älä kiristä olkapultteja suositeltua kiristysmomenttia kireämmälle. Ylikiristys voi aiheuttaa puristimen vääntymisen haarukkaputkessa, mikä johtaa riittämättömään pitoon, joka puolestaan voi aiheuttaa tuulilasin irtoamisen käytön aikana.

5. Varmista, että olkapulttien olkaosa on täysin paikallaan jokaisessa tuulilasin kannattimen sijainnissa. Kiristä.

Vääntömomentti: 5,4–8,1 N·m (48–72 in-lbs)
Kuusiokolokantapultti

6. Käännä ohjaustankoa kokonaan vasempaan ja oikeaan haarukan ääriasentoon varmistaaksesi, että kaasuvaijerit liikkuvat vapaasti. Jos kääntäminen kokonaan ei onnistu, säädä tuulilasia tarvittavalla tavalla, kunnes estettä ei enää ole.

HUOMAUTUS

Pyydä kokenutta Harley-Davidson-tekniikkaa korjaamaan mahdolliset ongelmat ennen ajamista, kun tämä lisävaruste on asennettuna.

Tuulilasin irrottaminen ja varastointi

Tuulilasin poistamiseksi, avaa neljä puristinta missä järjestyksessä tahansa, ja suorita takaperin asennusmenettelyt, jotka löytyvät **Asenna tuulilasi** -osion vaiheista 4 ja 5. Varo naarmuttamasta ajovalon koteloa tai polttoainesäiliötä, kuten asennusvaiheessa huomautettiin.

Varastoi tuulilasi sellaiseen paikkaan, jossa tuulilasin puristimet ovat mahdollisimman hyvin suojassa. Älä säilytä sitä paikoissa, joissa tuulilasi voi saada kolauksia tai pudota. Älä pinota mitään tuulilasikokoonpanon päälle.

Tarkista ennen uudelleenasennusta varastoinnin jälkeen puristinten ja kiinnitystarvikkeiden esikuormitus ja puhtaus. Puristinten tulisi voida avautua ja sulkeutua vapaasti ja kussakin puristimessa pitäisi olla kaksi kumista tiivistettä (katso Taulukko 2) puristimen satulassa, kohdassa, jossa se koskettaa haarukkaputkea.

HOITAMINEN JA PUHDISTAMINEN

Tarkista tuulilasin kiinnikkeet ajoittain. Älä käytä moottoripyörää, jos kiinnikkeet ovat löysällä. Löysällä oleva kiinnike rasittaa muita kiinnikkeitä sekä itse tuulilasia, ja se voi johtaa osien ennenaikaiseen rikkoutumiseen.

HUOMAUTUS

Polykarbonaatti-tuulilasi/-tuulenohjaimet vaativat asianmukaista huolenpitoa ja huoltoa. Polykarbonaatin asianmukaisen ylläpidon laiminlyönti voi vaurioittaa tuulilasia/tuulenohjainta. (00483e)

- Kaarevan tuulilasin sisäpuolen heijastumat voivat tiettyinä päivinä aikoina lämmittää moottoripyörän mittaristoa huomattavasti. Pysäköi varovasti. Pysäköi ajoneuvo niin, että se osoittaa kohti aurinkoa, aseta mittariston päälle peittäviä esineitä tai käännä tuulilasia heijastumien välttämiseksi.
- Älä suorita puhdistusta kuumalla ilmalla tai suorassa auringonpaisteessa.
- Hioma-aineita sisältävä tai emäksinen puhdistusaine vahingoittaa tuulilasia.
- Älä koskaan raaputa tuulilasia partaterällä tai muulla terävällä esineellä, sillä tämä vaurioittaa tuulilasia pysyvästi.

HUOMAUTUS

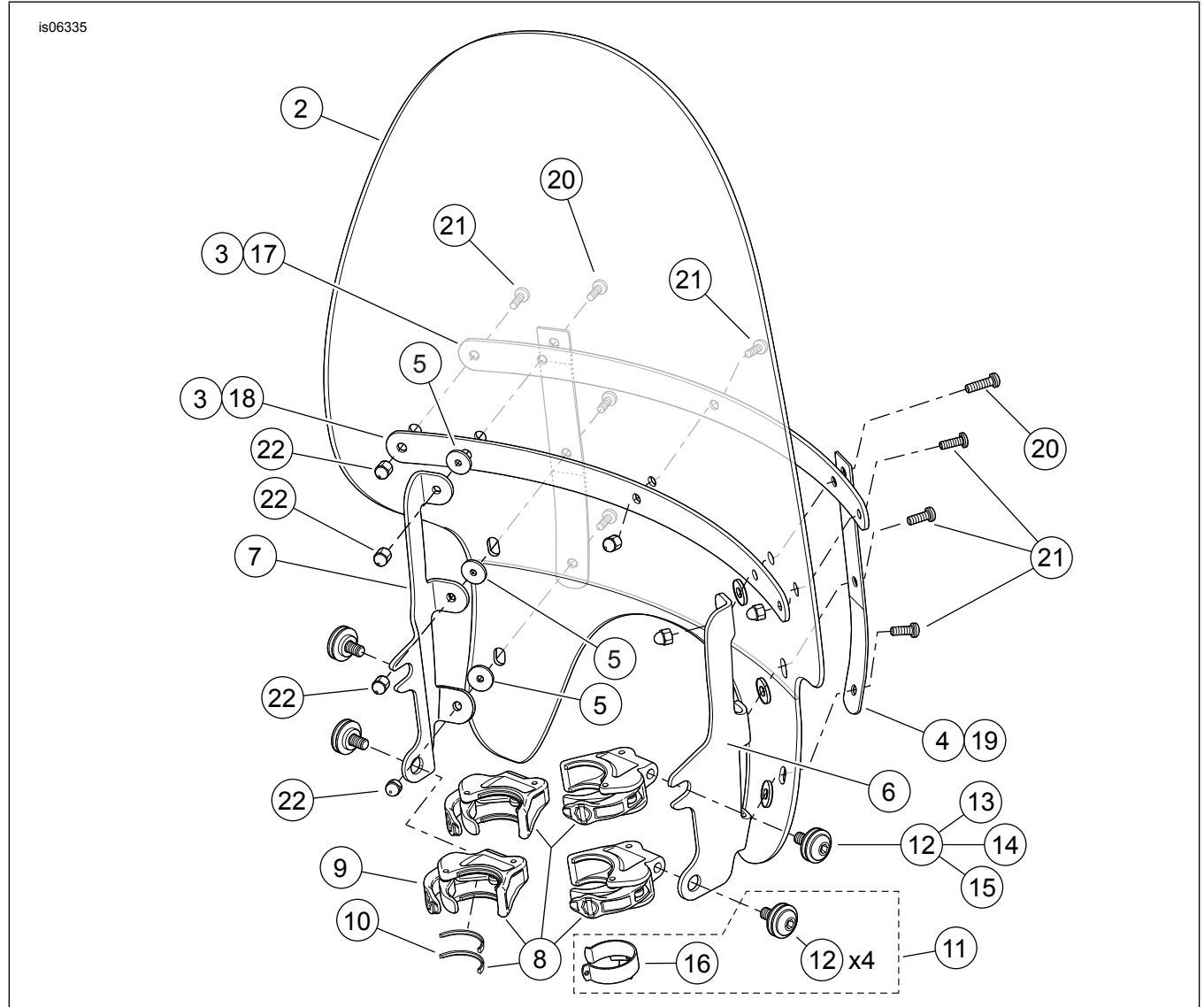
Käytä Harley-Davidson-tuulilaseihin vain Harley-Davidsonin suosittelemia tuotteita. Älä käytä vahvoja kemikaaleja tai sadepinnoitustuotteita, sillä ne voivat aiheuttaa tuulilasiin pintavaurioita, kuten hämärtymistä tai sumentumista. (00231c)

- Älä käytä kumiholkkeihin bentseeniä, maalinohennusainetta, bensiiniä, voiteluaineita (mukaan lukien Armorall®) tai muita puhdistusaineita. Tämä vaurioittaa holkkien pintoja.

HUOMAUTUS

Saat tuulilasiin tarttuneet hyönteiset poistettua helpommin, jos peität tuulilasin puhtaalla, märällä kankaalla noin 15 minuutiksi ennen tuulilasin pesua.

HUOLTO-OSAT



Kuva 2. Huolto-osat, XL1200X-pikakiinnitystuulilasi

HUOLTO-OSAT

Taulukko 2. Huolto-osat

Kohde	Kuvaus (määrä)	Osanumero
1	Tuulilasin huoltosarja, vakiokorkeus, kirkas (Käytetään 58053-10 kanssa). Tuulilasin huoltosarja, vakiokorkeus, kirkas (Käytetään 57801-11 kanssa). Tuulilasin huoltosarja, matalaprofiilinen, savulasi (Käytetään 57682-10 kanssa). Tuulilasin huoltosarja, matalaprofiilinen, savulasi (Käytetään 57802-11 kanssa). (Huoltosarja sisältää kohteet 2-5)	57762-10 58061-96 57763-10 58103-96
2	• Tuulilasi	Ei myytävänä erikseen
3	• Teippi, vaakasuora (2)	58052-78
4	• Teippi, pystysuora (2)	58417-77

Taulukko 2. Huolto-osat

Kohde	Kuvaus (määrä)	Osanumero
5	• Aluslevy, musta kumi (6)	58152-96
6	Kannatin, tuulilasin kiinnitys, musta (oikealla) (Käytetään 58053-10 ja 57682-10 kanssa).	58180-10
	Kannatin, tuulilasin kiinnitys (oikealla) (Käytetään 57801-11 ja 57802-11 kanssa).	57793-11
7	Kannatin, tuulilasin kiinnitys, musta (vasemmalla) (Käytetään 58053-10 ja 57682-10 kanssa).	58188-10
	Kannatin, tuulilasin kiinnitys (vasemmalla) (Käytetään 57801-11 ja 57802-11 kanssa).	57796-11
8	Puristinsarja, työkaluton vapautus (sisältää neljä puristinta tiivisteillä)	Ei myytävänä erikseen
9	• Puristinsarja, työkaluton vapautus (sisältää kaksi tiivistettä) (4)	57400465
10	• --- Tiiviste (2)	58791-04
11	Laitteistosarja (sisältää neljä kappaletta kohdetta 12 ja kohteen 16)	Ei myytävänä erikseen
12	• Tarvikesarja, tuulilasin kiinnitys (4) (sisältää kohteet 13–15)	58790-04
13	• --- Olkapultti	Ei myytävänä erikseen
14	• --- Välike, kupera aluslevy	Ei myytävänä erikseen
15	• --- Belleville-aluslevy (2)	Ei myytävänä erikseen
16	• Pidike, kaasuvaijeri	10868
17	Tuki, vaakasuora, ulompi (musta) (Käytetään 58053-10 ja 57682-10 kanssa).	58069-09
	Tuki, vaakasuora, ulompi (Käytetään 57801-11 ja 57802-11 kanssa).	58051-78A
18	Tuki, vaakasuora, sisempi (musta) (Käytetään 58053-10 ja 57682-10 kanssa).	58068-09
	Tuki, vaakasuora, sisempi (Käytetään 57801-11 ja 57802-11 kanssa).	58050-78A
19	Tuki, pystysuora (musta) (2) (Käytetään 58053-10 ja 57682-10 kanssa).	Ei myytävänä erikseen
	Tuki, pystysuora (oikealla) (Käytetään 57801-11 ja 57802-11 kanssa).	58406-75A
	Tuki, pystysuora (vasemmalla) (Käytetään 57801-11 ja 57802-11 kanssa).	58408-75A
20	Ruuvi, kupukanta, TORX [®] , #12-24 x 13/16 tuumaa. (20,6 mm) pitkä, lukituspinnalla (2)	2452
21	Ruuvi, kupukanta, TORX, #12-24 x 5/8-tuumaa (15,9 mm) pitkä, lukituspinnalla (7)	2921A
22	Umpimutteri, #12-24 (kromi) (9)	7651A