



# HASZNÁLATI UTASÍTÁS

J06265

2020-07-10

## SPECTRA GLO LED R/G/B FÉNYCSÍK KIEGÉSZÍTŐ KÉSZLET

### Készletszámok

68000214

### Modellek

A felszereléssel kapcsolatos tájékoztatásért lásd a P&A kiskereskedelmi katalógust vagy a [www.harley-davidson.com](http://www.harley-davidson.com) Parts and Accessories (Alkatrészek és tartozékok) részét (amely kizárólag angol nyelven áll rendelkezésre).

### Szerelési követelmények

Külön meg kell vásárolni egy LED vezérlő készletet is (cikkszám: 68000218), ha még nincs ilyen telepítve.

#### ▲ FIGYELEM

A motoros és az utas biztonsága a készlet megfelelő beszerelésétől függ. Ha nem áll módjában elvégezni az eljárást, vagy ha nem rendelkezik a megfelelő szerszámokkal, akkor a beszerelést végeztesse el Harley-Davidson-márkakereskedésben. A készlet nem megfelelő módon való beszerelése súlyos, akár végzetes személyi sérülést is okozhat. (00308b)

A Spectra Glo fénycsíkok kizárólag dekorációs célokat szolgálnak. Egyes helyi szabályozások tilthatják a színes vagy indirekt dekorációs járművilágítás közúti használatát menet közben. Beszerelés előtt tájékozódjon a helyi szabályozásokról.

### Elektromos túlterhelés

#### ÉRTESÍTÉS

Motorkerékpár töltőrendszerét túlterhelheti, ha túl sok elektromos tartozékot szerel fel. Ha az egyszerre üzemelő elektromos tartozékok több áramot fogyasztanak, mint amennyit a motorkerékpár töltőrendszere előállít, az elektromos fogyasztás lemerítheti az akkumulátort, és károsíthatja a jármű elektromos rendszerét. (00211d)

#### ▲ FIGYELEM

Elektromos tartozék felszerelésekor ügyeljen arra, hogy ne lépje túl az érintett áramkört védő biztosíték vagy megszakító névleges maximális áramerősségét. A maximális áramerősség túllépése elektromos hibákhoz vezethet, ami súlyos, akár végzetes személyi sérüléssel is járhat. (00310a)

### A készlet tartalma

Lásd: 2. ábra. és Táblázat 1.

### FELSZERELÉS

#### MEGJEGYZÉS

Szerelés előtt szappanos vízzel tisztítsd meg, majd hagyd teljesen megszáradni azokat a felületeket, ahova felszereled a fénycsíkokat. Távolítsd el a törmeléket, koszt és kormot azokról a területekről, amelyeket meg akarsz világítani a járművön.

Ahhoz, hogy a fénycsíkok és a vezérlő doboz megfelelően ragadjanak a járműre, **minimum** 10 °C (50,0 °F) külső hőmérsékletre van szükség.

Ne szereld a fénycsíkokat 63,5 mm (2½ in) -nél közelebb a kipufogóhoz vagy kipufogódobhoz, és tarts 38,1 mm (1½ in) távolságot a motorhengerektől és hengerfejtől is.

Ne szereld fel a fénycsíkokat úgy, hogy a fényforrások a járműre merőlegesen kifelé világítsanak. Úgy szereld fel a fénycsíkokat, hogy a fényük közvetve, a krómozott vagy fényezett felületekről visszaverődve látszódjon.

Ne hajlítsd meg ezeket túlságosan, például derékszögben. Ettől megsérülhet a fénycsík.

A Spectra Glo RGB készlet elemeit többféleképpen is össze lehet kötni. Kötheted például sorba, T-formába vagy Y-alakzatba. A kábelköteg vagy fénycsík nyitott végeit mindig le kell zárni egy-egy kupakkal. További információért tekintsd át a Spectra Glo terhelésszámítási adatait.

A Spectra Glo fénycsíkokat több helyre is fel lehet szerelni. Felszerelhetők lapos és íves felületre is. Ezek a fénycsíkok közvetett világítást adnak a mechanikai elemeknek, a jármű fényezésének vagy a talajhatásoknak.

### Motorkerékpárok főbiztosítókkal

1. Lásd a szervizkézikönyvet. Vegye ki a főbiztosítékot.

### Motorkerékpárok főbiztosíték nélkül

#### ▲ FIGYELEM

Kösse le először a negatív (-) akkumulátorkábelt. Ha a pozitív (+) kábel bekötött negatív (-) kábel mellett testhez ér, a keletkező szikrák miatt az akkumulátor felrobbanhat, ami súlyos, akár végzetes személyi sérülést is okozhat. (00049a)

1. Lásd a szervizkézikönyvet. Az akkumulátorkábelek lecsatlakoztatásához kövesd az útmutatót, és először a negatív (-) kábelt csatlakoztasd le.

### MEGJEGYZÉS

2004-es és későbbi XL (Sportster®) modellek esetén az akkumulátor negatív kábelét a legegyszerűbben a motor forgattyúházánál lehet lecsatlakoztatni.

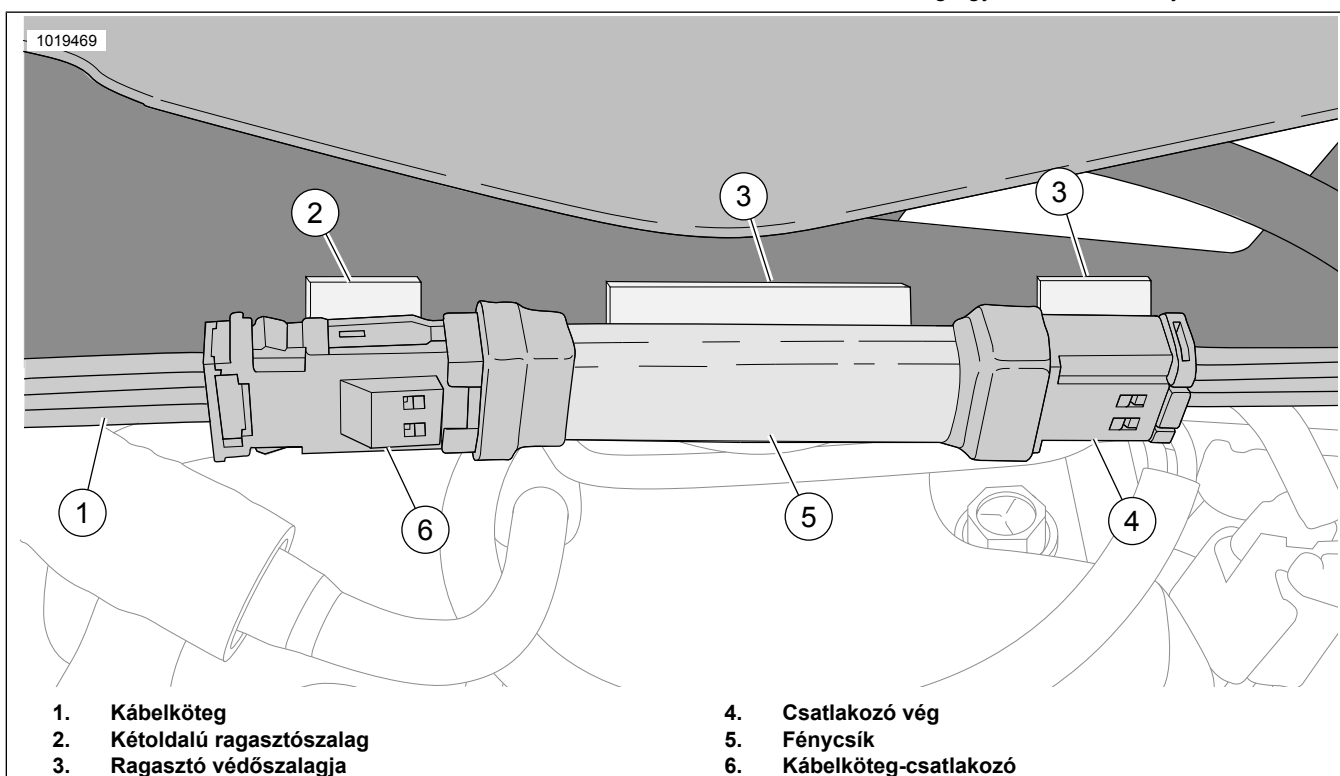
1. Ha a Vezérlő készlet (cikkszám: 68000218) nincs felszerelve, szereld fel most, a készletben található útmutató szerint.
2. Lásd: 2. ábra. Állítsd össze (száraz illesztéssel) a fénycsíkokat (1) és a kábelkötegeket (3 és 5) a kívánt konfigurációba.
3. Helyezz egy-egy zárókupakot minden fénycsík végére.
4. A fénycsíkok felszereléséhez először 50-70%-os izopropil alkohol oldattal tisztítsd meg a jármű megfelelő felületeit.

### 5. MEGJEGYZÉS

A fénycsík járműhöz illesztése során körültekintően járj el. A ragasztót csak egyszer lehet felhasználni. A fénycsík eltávolításával sérül a ragasztó.

Lásd: 1. ábra. Szereld fel a fénycsíkokat.

- a. Csatlakoztasd a kábelkötegeket (1) a fénycsíkokhoz (5). Ragaszd fel a kétoldalú ragasztószalagot (2) a kábelköteg csatlakozójára (6).
- b. Távolítsd el a fénycsík (5) és a csatlakozóvég (4, 6) ragasztójának hátoldaláról a védőszalagot (2,3).
- c. Óvatosan helyezd a fénycsíkot a jármű felületére.
- d. Nyomja határozottan a helyére.
- e. Tartsd a fénycsíkot a helyé, és pár másodpercig egyenletes erővel nyomd oda.
- f. Ismételd meg ugyanezt a többi fénycsíkkal is.



Ábra 1.

6. Fogd össze a vezérlőből és a fénycsíkokból kilépő kábelkötegeket. Rögzítsd a vezetékeket kábelkötegelőkkel.

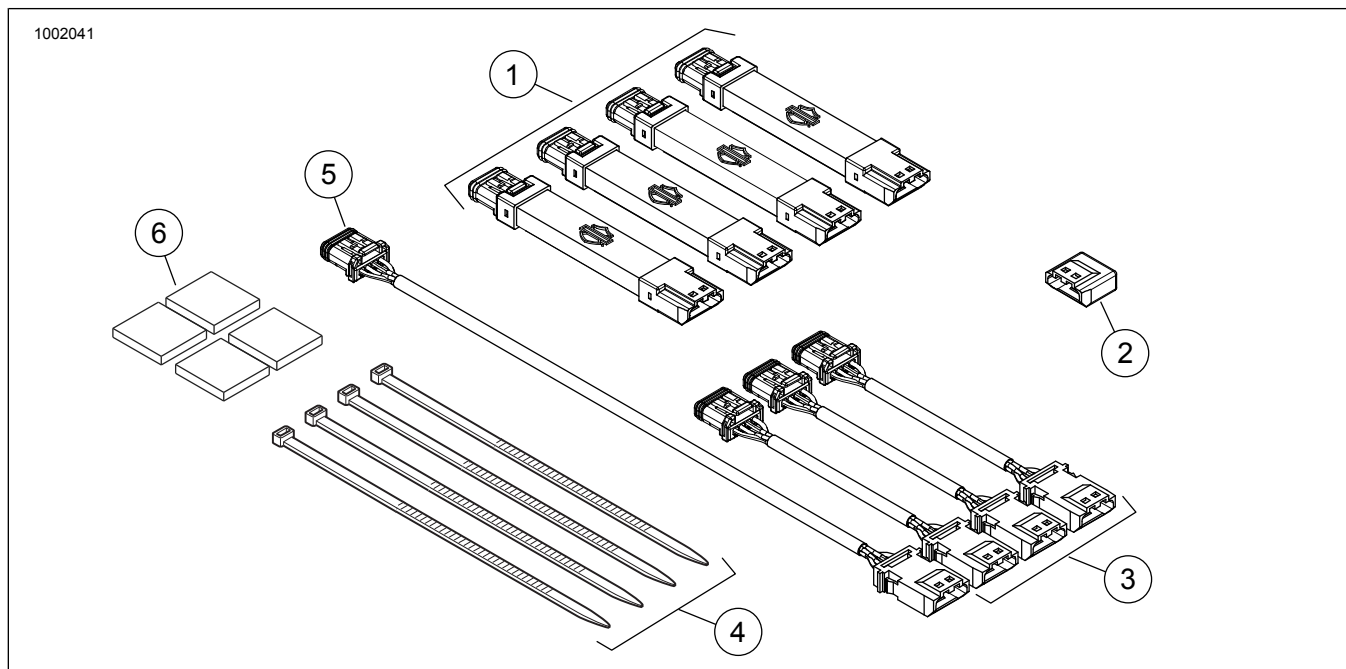
A ragasztó a maximális kötését nagyjából 72 óra után éri el normál szobahőmérséklet mellett.

Több RGB termék telepítéséhez lásd: Isheet J06266, Spectra Glo vezérlő és Távirányító válaszeladó.

### MEGJEGYZÉS

Várj LEGALÁBB 24 órát a vezérlődoboz és a fénycsíkok felszerelése után, mielőtt erőteljes mosásnak, nagynyomású víznek vagy szélsőséges időjárási körülményeknek tennéd ki.

## SZERVIZELHETŐ ALKATRÉSZEK



Ábra 2. Szervizalkatrészek, Spectra Glo fénycsík készletek

## SZERVIZELHETŐ ALKATRÉSZEK

Táblázat 1. Szervizelhető alkatrészek táblázata

Készlet	Tétel	Leírás (mennyiség)	Cikkszám
68000213	1	Fénycsík, LED-es, R/G/B, (4)	68000212 *
	2	Zárókupak	69201597
	3	Vezeték-hosszabbító kábelköteg, 3 hüvelykes (3)	69201525 *
	4	Kábelkötegelő (4)	10006
	5	Vezeték-hosszabbító kábelköteg, 8 hüvelykes	69201529
	6	VHB kétoldalú ragasztószalag (4)	68000212-_09

\*Az alkatrész darabonként kapható, nem pedig a készletben lévő mennyiségben.

### A SPECTRA GLO TERHELÉSSZÁMÍTÁSI ADATAI

A Spectra Glo rendszer 3000 mA-ra korlátozódik. Használd a következő táblázatot a kívánt konfiguráció áramfelvételének

meghatározásához. Szorozd meg a készletek számát (minden sort) a megadott áramfelvétellel értékkel a teljes áramfelvétel kiszámításához. Add össze az összegeket. Ez az érték legfeljebb 3000 mA lehet. A következő példa megmutatja, hogy hogyan kell kiszámítani a rendszer teljes terhelését.

Táblázat 2. Spectra Glo készletek – kalkulátorpélda

Készlet neve	Készlet cikkszáma	Készletek száma	Jelenlegi mA	Teljes áramerősség
Motoros-lábtartólemezek	50500492	1	500	500
Útaslábtartók	50500495	1	350	350
A burkolat szellőzőnyílása	68000194		275	
Hangszórólámpák (I. fokozat)	68000232		125	
Hangszórólámpák (II. fokozat, kerek)	68000231	1	125	125
Hangszórólámpák (II. fokozat, nyeregtagka)	68000233		125	
Alap lámpatestek (6)	68000213	2	450	900
Kiegészítő lámpatestek (4)	68000214	1	300	300
* A rendszer teljes áramerőssége legfeljebb 3000 mA lehet.			Rendszer teljes áramerőssége =	2175

Táblázat 3. Spectra Glo RGB tartozékkalkulátor

Készlet neve	Készlet cikkszáma	Készletek száma	Jelenlegi mA	Teljes áramerősség
Motoros-lábtartólemezek	50500492		500	
Útaslábtartók	50500495		350	
A burkolat szellőzőnyílása	68000194		275	
Hangszórólámpák (I. fokozat)	68000232		125	

**Táblázat 3. Spectra Glo RGB tartozékkalkulátor**

Készlet neve	Készlet cikkszáma	Készletek száma	Jelenlegi mA	Teljes áramerősség
Hangszórólámpák (II. fokozat, kerek)	68000231		125	
Hangszórólámpák (II. fokozat, nyeregtás- ka)	68000233		125	
Alap lámpatestek (6)	68000213		450	
Kiegészítő lámpatestek (4)	68000214		300	
* A rendszer teljes áramerőssége legfeljebb 3000 mA lehet.			Rendszer teljes áramerőssége =	

**Táblázat 4. Spectra Glo RGB tartozékok**

Tartozékok	Cikkszám
Távírányító	68000217
JAE kupak	69201597
Y kábelköteg (3-irányú)	69201594
3 hüvelyk méretű összekötő- kábelköteg	69201525
8 hüvelyk méretű összekötő- kábelköteg	69201529
24 hüvelyk méretű összekötő- kábelköteg	69201530
24-hüvelyk összekötőkábel gumigyűrűvel	69201595
48 hüvelyk méretű összekötő- kábelköteg	69201625