



# INSTRUKTIONSBLAD

J06265

2020-07-10

## SPECTRA GLO LED R/G/B LYSKAPSELUDVIDELSESSÆT

### Sætnumre

68000214

### Modeller

Find oplysninger om, hvilke modeller delen passer til, i P&A-detaillkataloget eller afsnittet "Parts and Accessories" (Reserve dele og tilbehør) på [www.harley-davidson.com](http://www.harley-davidson.com) (kun på engelsk).

### Installationskrav

Separat køb af LED-styringssæt (del nummer 68000218) hvis det ikke allerede er installeret.

#### ▲ ADVARSEL

Førerens og passagerens sikkerhed afhænger af, at dette sæt monteres korrekt. Hvis du ikke magter proceduren eller ikke har de korrekte værktøjer, skal du få en Harley-Davidson forhandler til at udføre monteringen. Forkert montering af sættet kan resultere i dødsfald eller alvorlig personskade. (00308b)

Spectra Glo lyskapsler er udelukkende fremstillet med henblik på dekorationsbrug. Nogle lokale love forbyder brug af farvet eller indirekte belysning, når køretøjet føres på offentlig vej. Kontrollér lokale love før installation.

### Overbelastning af det elektriske system

#### BEMÆRK

Det er muligt at overbelaste bilens ladesystem ved at tilføje for meget elektrisk tilbehør. Hvis det elektriske tilbehør på et givent tidspunkt forbruger mere strøm, end motorcyklens opladningssystem kan producere, kan elforbruget aflade batteriet og beskadige motorcyklens elektriske system. (00211d)

#### ▲ ADVARSEL

Når du monterer elektrisk tilbehør, skal du sørge for ikke at overskride den maksimale ampereværdi for den sikring eller hovedafbryder, som beskytter det pågældende kredsløb, du foretager ændringer på. Hvis du overskrider den maksimale ampereværdi, kan det medføre elektriske fejl, hvilket kan resultere i dødsfald eller alvorlig personskade. (00310a)

### Sættets indhold

Se Figur 2. og Tabel 1.

### MONTERING

#### BEMÆRK

Rengør de områder, hvor lyskapslerne skal monteres med vand og sæbe, inden du begynder monteringen, og lad det tørre fuldstændigt. Fjern skidt, smuds og snavs fra de køretøjsområder, der skal oplyses.

Omgivelsestemperaturen skal være **mindst** 10 °C (50,0 °F) for korrekt vedhæftning af lyskapsler og styreenhedsboks på køretøjets overflade.

Lyskapslerne må ikke monteres tættere end 63,5 mm (2½ in) på udstødningsrør eller lydæmpere, og de skal have en afstand på 38,1 mm (1½ in) fra motorcylindere og hoveder.

Monter ikke lyskapslerne så lyskilden vender direkte væk fra køretøjet. Monter lyskapslerne på en sådan måde, at lyset kan ses indirekte ved genspejling i køretøjets krom eller malede overflader.

Lav ikke overdrevne eller 90° højre vinkelbøjninger. Dette kan beskadige lyskapslen.

Spectra Glo RGB-sættene kan sættes sammen på mange forskellige måder. Nogle eksempler er serieforbindelse, T-form eller Y-form. En fri ende af et ledningsnet eller en lyskapsel bør altid have et endedæksel monteret. Se afsnittet Oplysninger om beregning af Spectra Glo-belastning for at få flere oplysninger.

Spectra Glo lyskapsler kan installeres mange forskellige steder. De kan installeres på en flad overflade eller buet overflade. Disse lyskapsler giver indirekte belysning, der oplyser mekaniske dele, køretøjets overflade eller lyser ned mod jorden.

### Motorcykler med en hovedsikring

1. Se servicehåndbogen. Fjern hovedsikringen.

### Motorcykler uden en hovedsikring

#### ▲ ADVARSEL

Træk det negative (-) batterikabel ud først. Hvis det positive (+) kabel berører jorden, mens det negative (-) kabel er tilsluttet, opstår der gnister, som kan starte en batteriekspllosion, hvilket kan resultere i dødsfald eller alvorlige personskader. (00049a)

1. Se servicehåndbogen. Følg anvisningerne for at frakoble batterikablerne, det negative (-) kabel først.

### BEMÆRK

For 2004 og senere XL (Sportster®)-modeller er det nemmest at afbryde det negative batterikabel **ved motorens krumtaphus**.

1. Hvis styringssættet (delnummer 68000218) ikke er installeret, skal du installere nu ved at følge instruktionerne i dette sæt.
2. Se Figur 2. Saml (tør samling) lyskapsler (1) og ledningsnet (3 og 5) i den ønskede konfiguration.
3. Installer en endehætte for enden af hver lyskapsel.
4. Når kapslerne skal monteres, bruges en 50-70 % blanding af isopropylalkohol til at rense de ønskede områder af køretøjet.

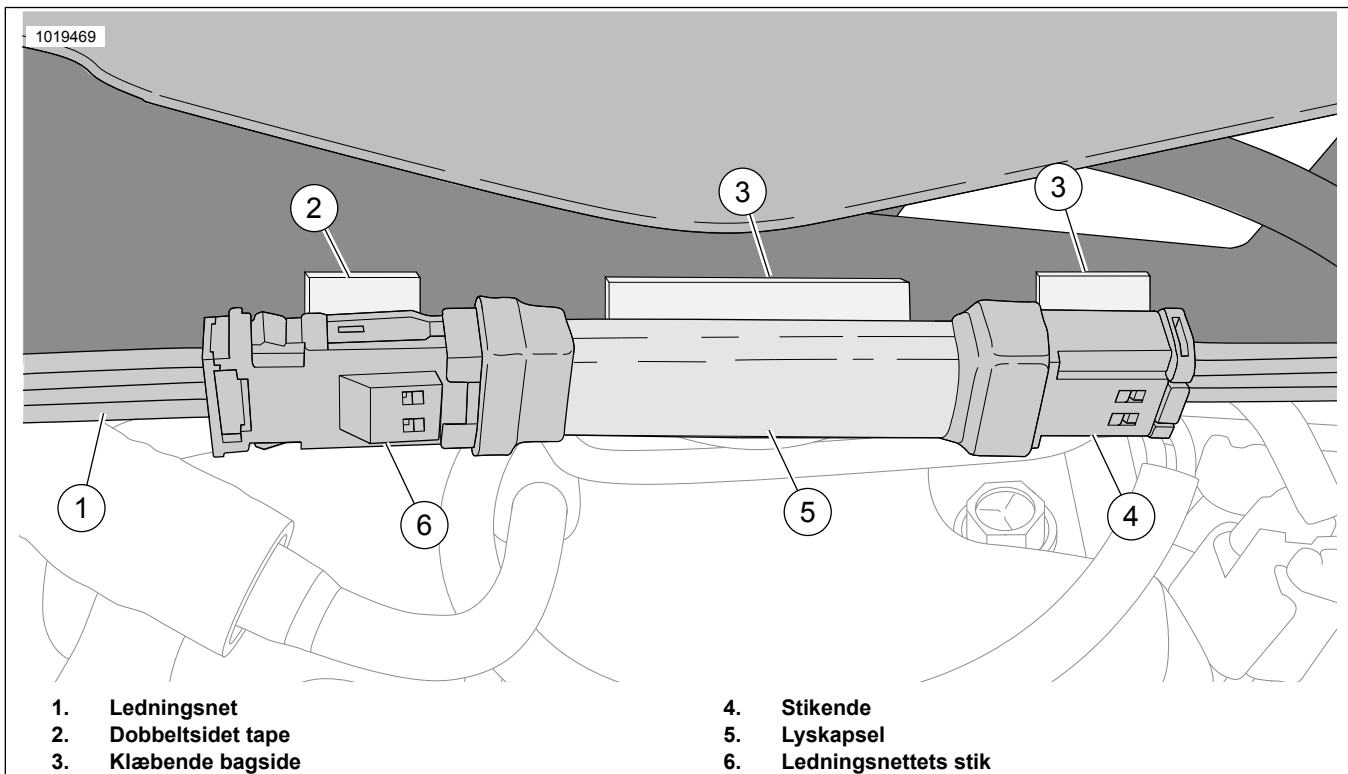
5.

### BEMÆRK

Vær forsigtig, når lyskapslerne placeres på køretøjet. Fastklæbning virker kun en gang. Hvis lyskapslen fjernes, skades klæbeevnen.

Se Figur 1. Installer lyskapsler.

- a. Tilslut ledningsnettet (1) til lyskapslen (5). Sæt dobbeltklæbende tape (2) på ledningsnettets stik (6).
- b. Fjern beskyttelsen fra den klæbende bagside (2, 3) af lyskapslen (5) og stikenderne (4, 6).
- c. Anbring forsigtigt lyskapslen på køretøjets overflade.
- d. Tryk fast på plads.
- e. Hold lyskapslen på plads med et stabilt tryk i nogle få sekunder.
- f. Gentag for de resterende lyskapsler.



Figur 1.

6. Bundt ledningsnet fra styring og lyskapsler sammen. Fastgør ledningsnettet med kabelstropper.

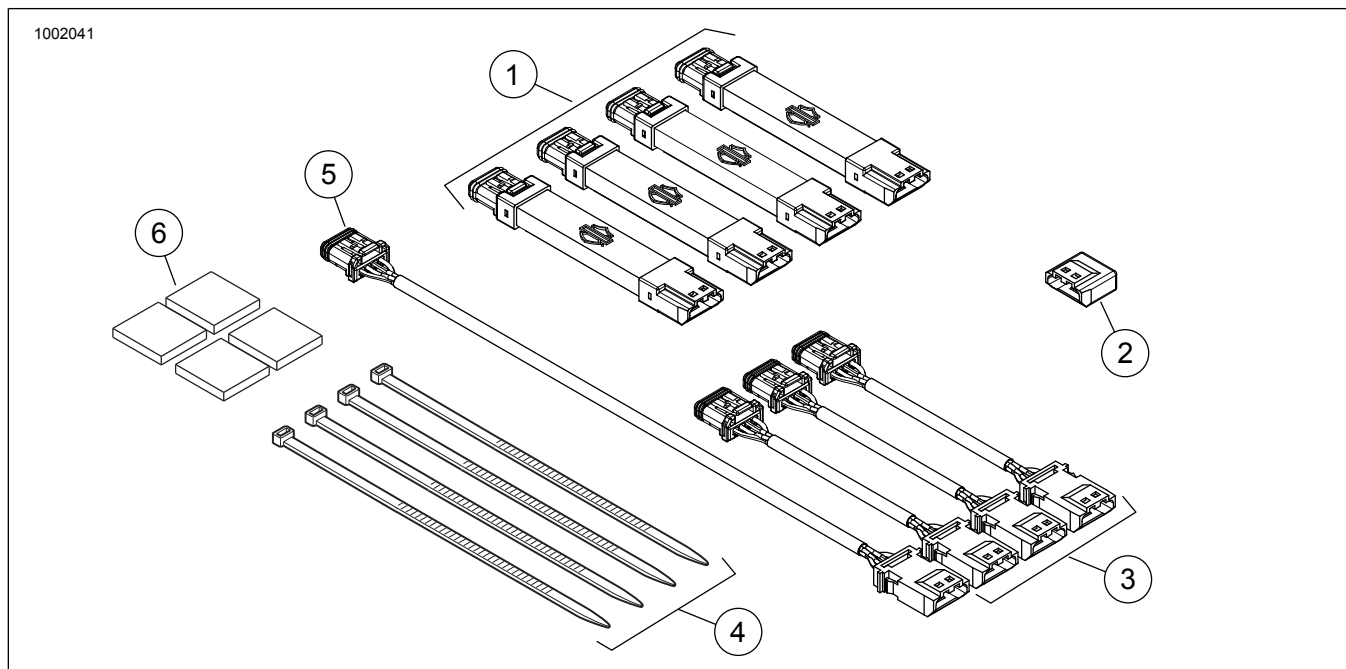
Limen når maksimal styrke efter cirka 72 timer ved stuetemperatur.

Se instruktionsark J06266, Spectra Glo styreenhed og fjernbetjening for montering af flere RGB-produkter.

### BEMÆRK

Lad der gå **MINDST 24 timer** efter påsætning af styreenhedsboksen og lyskapslerne, inden området udsættes for grundig vask, kraftige vandsprøjt eller ekstremt vejr.

## RESERVEDELE



Figur 2. Servicedele, Spectra Glo lyskapselsæt

## RESERVEDELE

Tabel 1. Tabel over reservedele

Sæt	Punkt	Beskrivelse (antal)	Delnummer
68000213	1	Lyskapsel, LED, R/G/B, (4)	68000212 *
	2	Endedæksel	69201597
	3	Forlængerledningsnet, 7,62 cm (3 in) (3)	69201525 *
	4	Kabelstrop (4)	10006
	5	Forlængerledningsnet, 20,32 cm (8 in)	69201529
	6	VHB dobbeltklæbende tape (4)	68000212-_09

\* Delen sælges separat og enkeltvis, ikke i det antal der følger med i sættet.

## OPLYSNINGER OM BEREGNING AF SPECTRA GLO BELASTNING

Spectra Glo-systemet er begrænset til 3000 mA. Brug følgende tabel til at bestemme det samlede strømforbrug for den ønskede

konfiguration. Beregn det samlede forbrug ved at gange antallet af sæt (hver streng) med det angivne aktuelle forbrug. Samlet sum. Værdien skal være mindre end eller lig med 3000 mA. Det følgende eksempel viser, hvordan den samlede systembelastning beregnes.

Tabel 2. Eksempel på beregning af Spectra Glo-sæt

Navn på sæt	Kit-delnummer	Antal sæt	Strøm mA	I alt
Førerens fodstøtter	50500492	1	500	500
Passagerens fodstøtter	50500495	1	350	350
Ventilation i strømlinjebeklædning	68000194		275	
Højtalerlys (trin I)	68000232		125	
Højtalerlys (trin II rund)	68000231	1	125	125
Højtalerlys (trin II sadeltaske)	68000233		125	
Basislyskapsler (6)	68000213	2	450	900
Udvidelseslyskapsler (4)	68000214	1	300	300
			System i alt =	2175

\* Systemet skal samlet ligge på 3000 mA eller derunder.

Tabel 3. Beregner for Spectra Glo RGB-tilbehør

Navn på sæt	Kit-delnummer	Antal sæt	Strøm mA	I alt
Førerens fodstøtter	50500492		500	
Passagerens fodstøtter	50500495		350	
Ventilation i strømlinjebeklædning	68000194		275	
Højtalerlys (trin I)	68000232		125	
Højtalerlys (trin II rund)	68000231		125	
Højtalerlys (trin II sadeltaske)	68000233		125	

**Tabel 3. Beregner for Spectra Glo RGB-tilbehør**

Navn på sæt	Kit-delnummer	Antal sæt	Strøm mA	I alt
Basislyskapsler (6)	68000213		450	
Udvidelseslyskapsler (4)	68000214		300	
* Systemet skal samlet ligge på 3000 mA eller derunder.			System i alt =	

**Tabel 4. Spectra Glo RGB-tilbehør**

Tilbehør	Delnummer
Fjernbetjening	68000217
JAE-dæksel	69201597
Y-ledningsnet (3-vejs)	69201594
7,62 cm (3 tommer) kabled- ningsnet	69201525
20,32 cm (8 tommer) kabled- ningsnet	69201529
60,96 cm (24 tommer) kabel- ledningsnet	69201530
60,96 cm (24 tommer) kabel med bøsning	69201595
121,92 cm (48 tommer) kabel- ledningsnet	69201625