



BẢNG HƯỚNG DẪN

J06265

2020-07-10

BỘ HỘP ĐÈN HẮT SÁNG LED R/G/B SPECTRA GLO

Mã số bộ sản phẩm

68000214

Mẫu xe

Để biết phụ tùng phù hợp với mẫu xe nào, vui lòng tham khảo Catalog Bán lẻ P&A hoặc mục Phụ tùng và Phụ kiện trên trang web www.harley-davidson.com (chỉ có tiếng Anh).

Yêu cầu lắp đặt

Mua riêng Bộ điều khiển đèn LED (Mã phụ tùng số 68000218), nếu chưa được lắp đặt.

⚠ CẢNH BÁO

Sự an toàn của người lái và người ngồi sau phụ thuộc vào việc lắp đặt chính xác bộ chi tiết này. Nếu bạn không đủ khả năng làm theo quy trình hoặc không có đúng dụng cụ, hãy nhờ đại lý của Harley-Davidson thực hiện việc lắp đặt. Việc lắp sai bộ chi tiết này có thể dẫn đến thương tích nghiêm trọng hoặc tử vong. (00308b)

Các cụm hộp đèn Spectra GLO được thiết kế và chỉ dành cho mục đích trang trí. Một số quy định địa phương cấm sử dụng ánh sáng màu hoặc ánh sáng gián tiếp trong quá trình vận hành xe trên đường phố công cộng. Kiểm tra các quy định địa phương trước khi lắp đặt.

Quá tải điện

THÔNG BÁO

Có thể làm quá tải hệ thống sạc của xe bằng cách thêm quá nhiều phụ kiện điện. Nếu tổng lượng điện tiêu thụ của tất cả các phụ kiện điện hoạt động tại bất kỳ thời điểm nào lớn hơn mức mà hệ thống sạc của xe có thể tạo ra, điện sẽ bị lấy từ ắc quy và điều đó có thể làm hỏng hệ thống điện của xe. (00211d)

⚠ CẢNH BÁO

Khi lắp bất kỳ phụ kiện chạy điện nào, hãy chắc chắn rằng bạn không vượt quá định mức ampe tối đa của cầu chì hoặc cầu dao bảo vệ mạch điện đang được sửa đổi. Cường độ dòng điện vượt mức tối đa có thể gây trực trặc hệ thống điện, từ đó có khả năng dẫn đến thương tích nghiêm trọng hoặc tử vong. (00310a)

Các chi tiết trong bộ sản phẩm

Xem Hình 2. và Bảng 1.

LẮP ĐẶT

LƯU Ý

Làm sạch các khu vực mà các hộp đèn sẽ được gắn bằng xà phòng và nước trước khi bắt đầu lắp đặt, và đợi đến khi khô hẳn. Loại bỏ các mảnh vụn, bụi bẩn khỏi các vùng trên xe để đánh dấu.

Nhiệt độ môi trường xung quanh nên ở mức **tối thiểu** 10 °C (50,0 °F) để có độ bám dính phù hợp của hộp đèn và hộp điều khiển với các bề mặt xe.

Không gắn các hộp đèn gần hơn mức 63,5 mm (2½ in) so với ống xả hoặc ống giảm thanh, và phải có khoảng cách 38,1 mm (1½ in) từ xi lanh động cơ đến đầu.

Không lắp các hộp đèn với nguồn sáng hướng thẳng ra khỏi xe. Lắp đặt các hộp đèn theo hướng cho phép ánh sáng được nhìn thấy gián tiếp bằng việc phản chiếu từ các bề mặt mạ crôm hoặc được sơn của xe.

Không uốn cong quá nhiều hoặc 90° sang phải. Điều này có thể làm hỏng hộp đèn.

Các bộ sản phẩm Spectra GLO RGB có thể được kết nối với nhau bằng nhiều cách khác nhau. Một số ví dụ là xích Daisy, Tee, và Y. Kết thúc mở của một bó dây hoặc HỘP đèn phải luôn có một nắp chụp được lắp. Xem phần Thông tin tính toán tải Spectra GLO để biết thêm.

Các hộp đèn Spectra GLO có thể được lắp đặt tại nhiều vị trí khác nhau. Chúng có thể được lắp đặt trên bề mặt phẳng hoặc bề mặt cong. Các hộp đèn cung cấp ánh sáng gián tiếp chiếu sáng các tính năng cơ khí, lớp hoàn thiện xe hoặc cho các hiệu ứng mặt đất.

Xe mô-tô có cầu chì chính

1. Xem sách hướng dẫn bảo dưỡng. Tháo cầu chì chính.

Xe mô-tô không có cầu chì chính

⚠ CẢNH BÁO

Ngắt cáp âm (-) của ắc quy trước. Nếu cáp dương (+) chạm đất khi cáp âm (-) vẫn được nối, tia lửa sinh ra có thể gây nổ ắc quy, từ đó có khả năng dẫn đến thương tích nghiêm trọng hoặc tử vong. (00049a)

1. Xem sách hướng dẫn bảo dưỡng. Thực hiện theo các hướng dẫn được đưa ra để ngắt kết nối cáp ắc quy, cáp âm (-) trước.

LƯU Ý

Đối với các mẫu xe Sportster® từ 2004 trở về sau, cáp âm của ắc-quy dễ tháo nhất tại vị trí **cacte động cơ**.

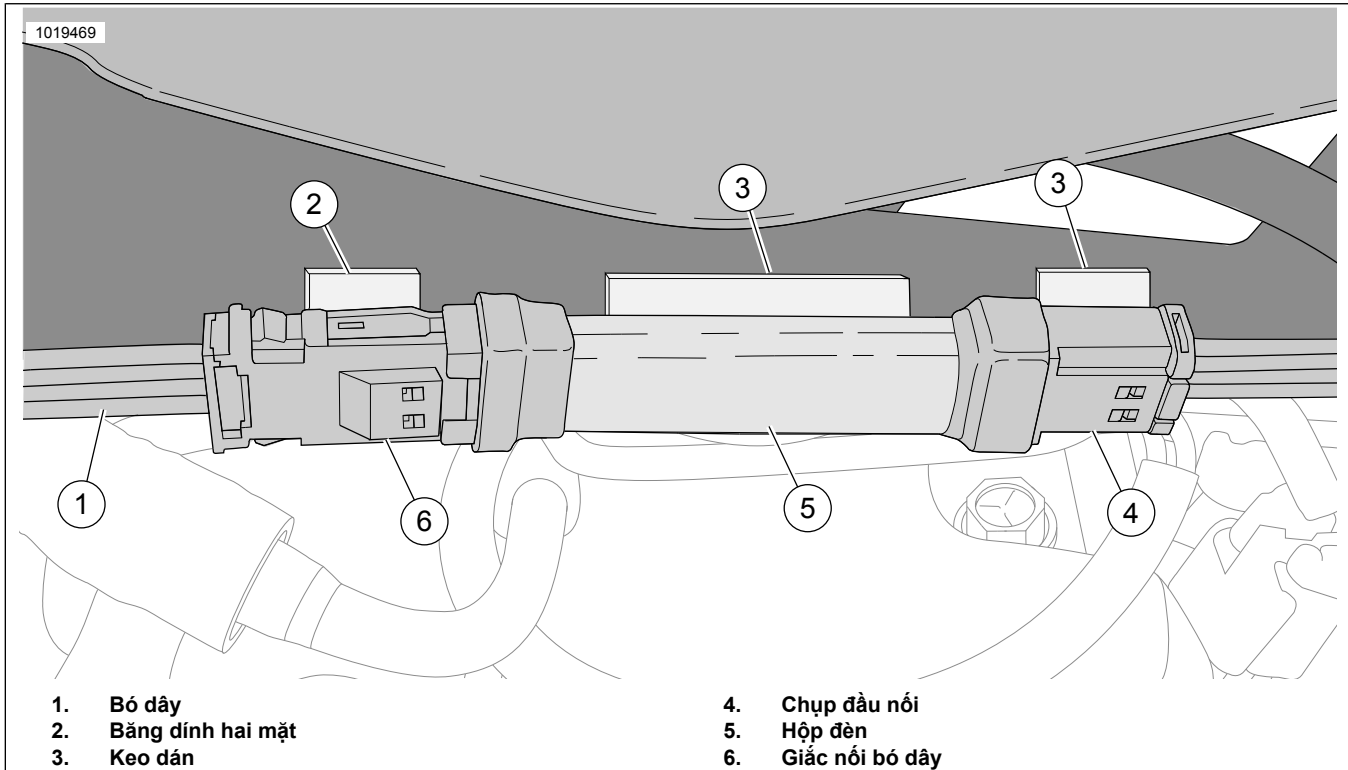
1. Nếu Bộ điều khiển (Mã phụ tùng số 68000218) không được cài đặt, cài đặt ngay bây giờ hướng dẫn trong bộ đồ.
2. Xem Hình 2. Lắp ráp hộp đèn (1) và bó dây (3 và 5) trong cấu hình mong muốn.
3. Lắp đặt một nắp chụp ở cuối mỗi hộp đèn.
4. Để lắp hộp, hãy sử dụng hỗn hợp 50-70% cồn isopropyl để làm sạch các khu vực mong muốn lắp đặt trên xe.

5. **LƯU Ý**

Sử dụng thận trọng khi sắp xếp các hộp đèn gắn vào xe. Keo dán chỉ sử dụng một lần. Tháo các hộp đèn sẽ làm hỏng keo dính.

Xem Hình 1. Lắp các hộp đèn.

- a. Kết nối bó dây đầu nối (1) với hộp đèn (5). Dán băng dính hai mặt (2) trên đầu nối của bó dây (6).
- b. Loại bỏ lớp lót khỏi keo dính (2, 3) của hộp đèn (5) và đầu giác nối (4, 6).
- c. Cố định một cách cẩn thận các hộp đèn trên bề mặt xe.
- d. Nhấn chặt để cố định.
- e. Giữ hộp đèn ở vị trí bằng lực ổn định trong vài giây.
- f. Lặp lại thao tác với các hộp đèn còn lại.



Hình 1.

6. Bó lại bó dây của bộ điều khiển và các hộp đèn. Cố định bó dây dẫn bằng đai cáp đi kèm.

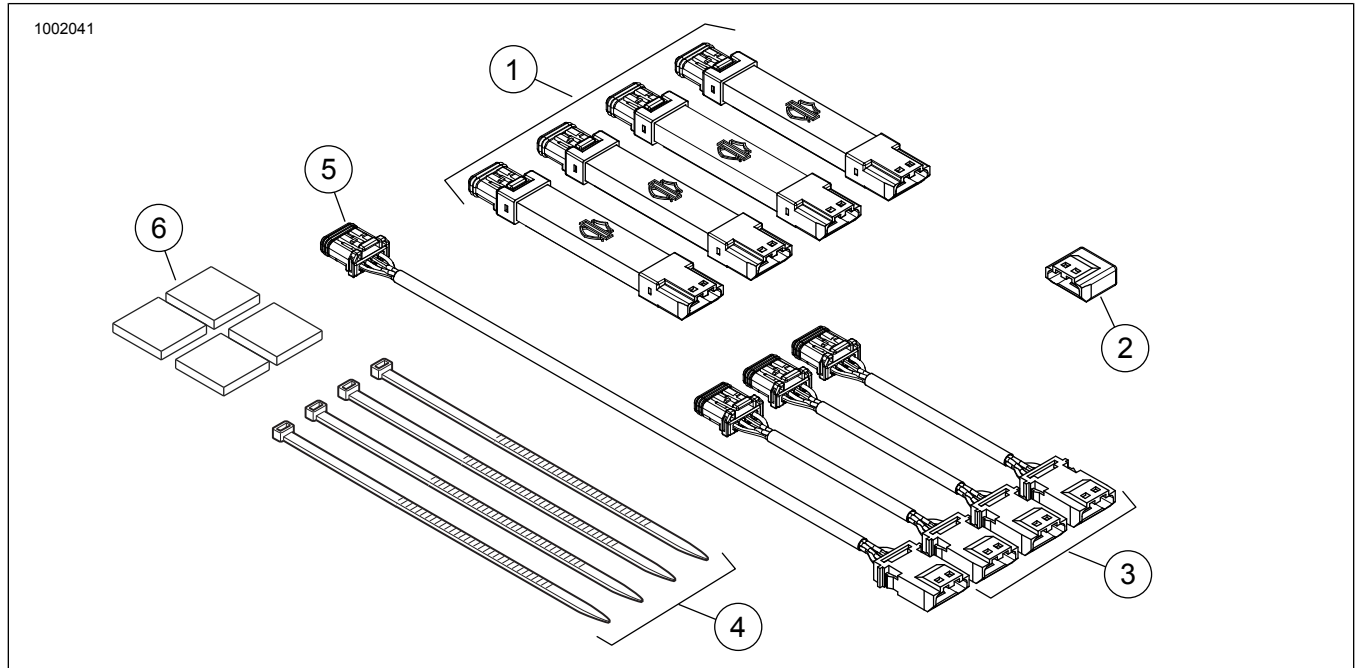
LƯU Ý

Chờ **TỐI THIỂU 24** giờ sau khi gắn hộp điều khiển và hộp đèn rồi mới rửa, xịt nước mạnh hoặc để khu vực gắn tiếp xúc với điều kiện thời tiết khắc nghiệt.

Keo dính sẽ dính chặt nhất sau khoảng 72 giờ ở nhiệt độ phòng thông thường.

Xem Isheet J06266, Bộ điều khiển và Chia khóa điện tử từ xa Spectra GLO, để lắp đặt các sản phẩm RGB khác nhau.

PHỤ TÙNG



Hình 2. Phụ tùng dịch vụ, Bộ hộp đèn Spectra Glo

PHỤ TÙNG

Bảng 1. Bảng phụ tùng

Bộ sản phẩm	Mặt hàng	Mô tả (Số lượng)	Số bộ phận
68000213	1	Hộp đèn, LED, R/G/B, (4)	68000212 *
	2	Nắp chụp	69201597
	3	Bó dây mở rộng, 3 in (3)	69201525 *
	4	Đai cáp (4)	10006
	5	Bó dây mở rộng, 8 in	69201529
	6	Băng dính hai mặt VHB (4)	68000212-_09

* Phụ tùng được bán riêng theo từng chiếc một, không phải là số lượng trong bộ.

THÔNG TIN TÍNH TOÁN TẢI SPECTRA GLO

Hệ thống Spectra GLO được giới hạn ở 3000 mA. Sử dụng bảng sau để xác định tổng cường độ dòng điện hiện tại của

cấu hình mong muốn. Tính tổng dòng điện sử dụng bằng việc nhân với (các) bộ (mỗi dây) bằng dòng điện sử dụng cho trước. Tính tổng tất cả. Giá trị phải nhỏ hơn hoặc bằng 3000 mA. Ví dụ sau mô tả cách tính tổng tải hệ thống.

Bảng 2. Ví dụ Máy tính của Bộ Spectra Glo

Tên Bộ sản phẩm	Mã bộ phận của bộ dụng cụ	Số Bộ sản phẩm	mA hiện tại	Tổng cường độ dòng điện
Chỗ để chân cho người lái	50500492	1	500	500
Chỗ để chân cho người ngồi sau	50500495	1	350	350
Lỗ thông gió trong yếm xe	68000194		275	
Đèn loa (Giai đoạn I)	68000232		125	
Đèn loa (Hình tròn Giai đoạn II)	68000231	1	125	125
Đèn loa (Túi yên Giai đoạn II)	68000233		125	
Hộp đèn để (6)	68000213	2	450	900
Hộp đèn mở rộng (4)	68000214	1	300	300
* Tổng cường độ dòng điện hệ thống phải là 3000mA hoặc thấp hơn.			Tổng cường độ hệ thống =	2175

Bảng 3. Máy tính Phụ kiện Spectra Glo RGB

Tên Bộ sản phẩm	Mã bộ phận của bộ dụng cụ	Số Bộ sản phẩm	mA hiện tại	Tổng
Chỗ để chân cho người lái	50500492		500	
Chỗ để chân cho người ngồi sau	50500495		350	
Lỗ thông gió trong yếm xe	68000194		275	

Bảng 3. Máy tính Phụ kiện Spectra Glo RGB

Tên Bộ sản phẩm	Mã bộ phận của bộ dụng cụ	Số Bộ sản phẩm	mA hiện tại	Tổng
Đèn loa (Giai đoạn I)	68000232		125	
Đèn loa (Giai đoạn I Round)	68000231		125	
Đèn loa (Túi yên Giai đoạn II)	68000233		125	
Hộp đèn đê (6)	68000213		450	
Hộp đèn mở rộng (4)	68000214		300	
* Tổng cường độ dòng điện hệ thống phải là 3000mA hoặc thấp hơn.			Tổng cường độ hệ thống =	

Bảng 4. Phụ kiện Spectra Glo RGB

Phụ kiện	Số bộ phận
Điều khiển	68000217
JAE Cap	69201597
Bó dây chữ Y (3 chiều)	69201594
Dây nối 3-in	69201525
Dây nối 8-in	69201529
Dây nối 24-in	69201530
Dây nối 24-in có vòng đệm	69201595
Dây nối 48-in	69201625