



# INSTRUÇÕES

J04733

2018-01-12

## KIT DE FERRAGENS DE MONTAGEM DO ENCOSTO DO MOTOCICLISTA

### GERAL

#### Kit n.º

52589-09A

#### Modelos

Para obter informações sobre modelos correspondentes, veja o catálogo de peças e acessórios de varejo ou a seção Parts and Accessories (peças e acessórios) do site [www.harley-davidson.com](http://www.harley-davidson.com) (somente em inglês).

#### Peças adicionais necessárias

##### ▲ ATENÇÃO

A segurança do motociclista e do passageiro depende da instalação correta deste kit. Use os procedimentos apropriados do Manual de serviço. Se o procedimento não estiver dentro de suas capacidades ou se você não possuir as ferramentas corretas, deixe que uma concessionária Harley-Davidson efetue a instalação. A instalação inadequada deste kit poderá resultar em morte ou lesões graves. (00333b)

##### NOTA

Esta folha de instruções faz referência às informações do Manual de serviço. Para a instalação deste modelo/ano de motocicleta, é necessário ter um Manual de serviço. Este pode ser encontrado em um concessionário Harley-Davidson.

#### Conteúdo do kit

Consulte Figura 3 e Tabela 1.

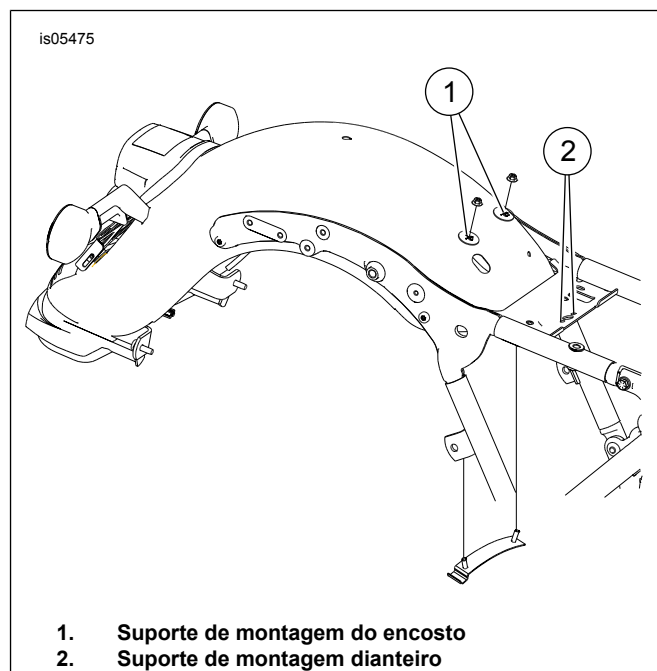
#### INSTALAÇÃO

1. Remova o assento de acordo com as instruções do Manual de serviço.
2. Remova a tampa do suporte/da bateria do Módulo de controle eletrônico (ECM) retirando os dois parafusos.
3. Veja Figura 1 e Figura 2 para obter os locais de montagem dos suportes.

##### NOTA

Alguns assentos podem limitar a localização da montagem dianteira/traseira do suporte do encosto.

4. Consulte Figura 3 e Tabela 1. Remova a tampa plástica de proteção e a porca de travamento do parafuso. *Deixe a arruela de plástico pequena no lugar ou a chapa com pinos cairá.* Com a lingueta do suporte de montagem do encosto voltada para a frente, fixe o suporte de montagem do encosto (3) na chapa com pinos com as porcas de travamento originais de fábrica da chapa com pinos.
5. Aperte as porcas de travamento.  
Torque: 6,8–10,8 N·m (5–8 ft-lbs)
6. Fixe o suporte de montagem dianteiro (6) na travessa da estrutura usando dois parafusos flangeados (8) e as porcas flangeadas (7). Aperte.  
Torque: 8,1 N·m (72 in-lbs)
7. Fixe o suporte (4) no suporte de montagem dianteiro (6) com o parafuso (8) e a porca (7).
8. Instale o parafuso (5) e a porca (9) no suporte e na lingueta do encosto. Aperte.  
Torque: 20,3 N·m (15,0 ft-lbs)



1. Suporte de montagem do encosto
2. Suporte de montagem dianteiro

Figura 1. Locais de montagem do suporte



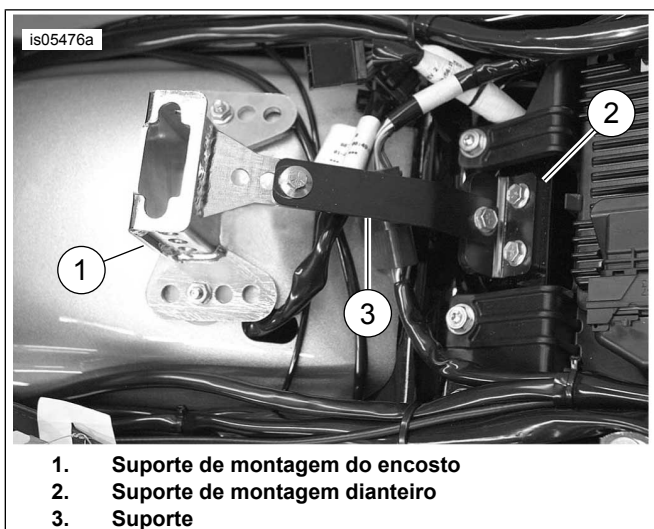


Figura 2. Montagem do encosto

**⚠ ATENÇÃO**

Depois de instalar o assento, puxe-o para cima para certificar-se de que esteja travado na posição certa. Ao dirigir, um assento solto pode se deslocar, causando perda de controle, o que poderá resultar em morte ou lesões graves. (00070b)

9. Instale a tampa do suporte/da bateria do ECM usando os dois parafusos removidos anteriormente. Aperte.  
Torque: 8,1–10,8 N·m (6–8 ft-lbs)
10. Instale o assento de acordo com as instruções do Manual de serviço.
11. Mantenha o espaço entre os assentos do motociclista e do passageiro aberto. No encosto do motociclista, comprima as hastes do encosto e a mola. Insira as hastes no suporte de montagem do encosto.

### Ajuste do estofado do encosto

1. Ajuste a posição dianteira/traseira do estofado do encosto. Use uma chave de boca sextavada de 3/16 pol. para ajustar o parafuso de fixação acessível pela abertura do olhal na parte traseira do estofado. Se possível, não remova o parafuso de fixação, pois será difícil de instalá-lo.

## PEÇAS DE REPOSIÇÃO

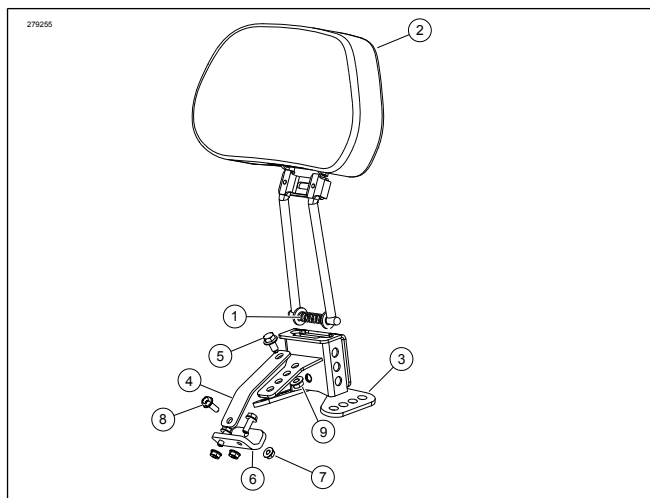


Figura 3. Peças de reposição: Encosto do motociclista

Tabela 1. Peças de reposição

Item	Descrição (quantidade)	Número da peça
<b>Kit de encosto</b>		
1	Mola de compressão	10406
2	Encosto	Vendido separadamente
<b>Kit de montagem das ferragens</b>		
3	Suporte de montagem do encosto	52567-93D
4	Suporte	52585-09
5	Parafuso, 5/16-18 x 5/8 polegadas	3546
6	Suporte de montagem dianteiro	52590-09
7	Porca flangeada (3)	7716
8	Parafuso flangeado (3)	3574
9	Como travar porca flangeada	7531