



INSTRUCCIONES

J04733

2018-01-12

KIT DE ELEMENTOS DE SUJECIÓN DE MONTAJE DEL RESPALDO DEL MOTOCICLISTA

GENERALIDADES

Kit número

52589-09A

Modelos

Para obtener información sobre la adaptación a los diferentes modelos, vea el catálogo de venta al detalle de P&A (piezas y accesorios) o la sección Piezas y accesorios en www.harley-davidson.com (inglés solamente).

Piezas adicionales requeridas

▲ ADVERTENCIA

La seguridad del motociclista y del pasajero dependen de la instalación correcta de este kit. Use los procedimientos correspondientes en el Manual de servicio. Si el procedimiento no está dentro de sus capacidades o no tiene las herramientas correctas, pida a un concesionario Harley-Davidson que realice la instalación. La instalación incorrecta de este kit podría causar la muerte o lesiones graves. (00333b)

NOTA

Esta hoja de instrucciones hace referencia a la información en el Manual de servicio. Para esta instalación, se requiere un Manual de servicio para la motocicleta de este año/modelo. Se encuentra uno disponible en un concesionario Harley-Davidson.

Contenido del kit

Consulte la Figura 3 y la Tabla 1.

INSTALACIÓN

1. Quite el asiento de acuerdo con las instrucciones en el manual de servicio.
2. Retire los dos tornillos para extraer la cubierta de la caja o batería Módulo de Control electrónico (ECM).
3. Vea las ubicaciones de montaje de las piezas de soporte en la Figura 1 y la Figura 2.

NOTA

Algunos asientos pueden tener limitación con respecto a la ubicación delantera/trasera de la posición de montaje de la pieza de soporte del respaldo.

4. Consulte la Figura 3 y la Tabla 1. Quite la tapa protectora de plástico y la tuerca de seguridad del espárrago. *Deje colocada la arandela de plástico pequeña o se caerá la placa de espárragos.* Con la pieza de soporte de montaje del respaldo orientada hacia adelante, coloque el soporte de montaje del respaldo (3) en la placa de espárragos usando las tuercas de seguridad de fábrica de dicha placa.
5. Ajuste las tuercas de seguridad a.
Par de ajuste: 6,8–10,8 N·m (5–8 ft-lbs)
6. Coloque la pieza de soporte de montaje (6) al travesaño de la estructura usando dos tornillos de reborde (8) y tuercas de reborde (7). Ajuste a.
Par de ajuste: 8,1 N·m (72 in-lbs)
7. Coloque la sujeción de la pieza de soporte (4) en el frente de la pieza de soporte (6) con el tornillo (8) y la tuerca (7).
8. Coloque el tornillo (5) y la tuerca (9) en la sujeción de la pieza de soporte y la lengüeta del respaldo. Ajuste a.
Par de ajuste: 20,3 N·m (15,0 ft-lbs)

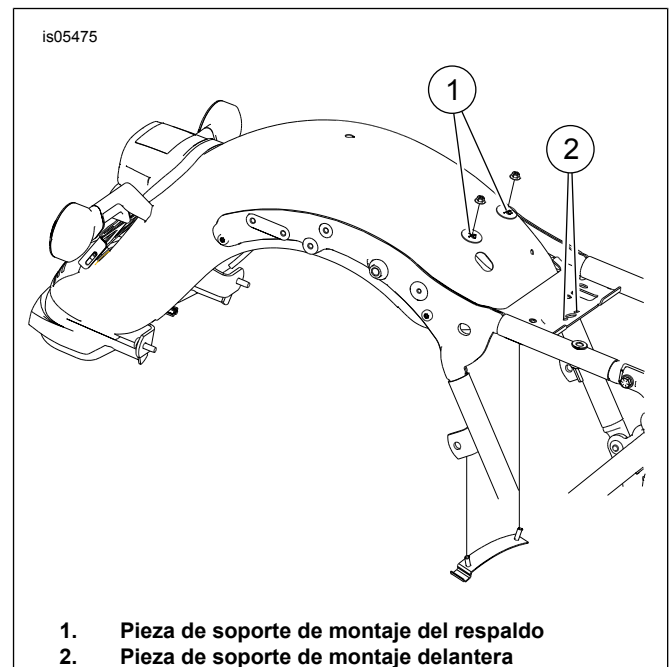
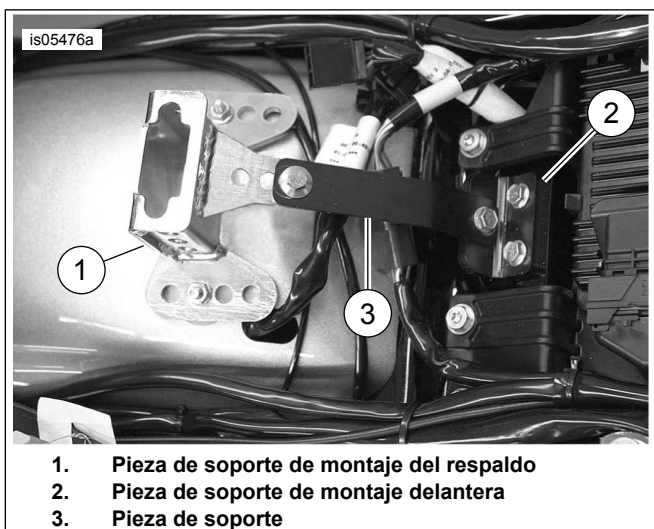


Figura 1. Ubicaciones de montaje de la pieza de soporte



1. Pieza de soporte de montaje del respaldo
2. Pieza de soporte de montaje delantera
3. Pieza de soporte

Figura 2. Montaje del respaldo

⚠ ADVERTENCIA

Después de instalar el asiento, tire de este hacia arriba para comprobar que esté asegurado en su lugar. Al conducir la motocicleta, un asiento flojo podría moverse, ocasionar la pérdida del control y causar la muerte o lesiones graves. (00070b)

9. Instale la cubierta de la caja o la batería ECM usando los dos tornillos que extrajo anteriormente. Ajuste a.
Par de ajuste: 8,1–10,8 N·m (6–8 ft-lbs)
10. Instale el asiento de acuerdo con las instrucciones del Manual de servicio.
11. Mantener abierta la ranura entre el motociclista y el asiento del pasajero. En el respaldo del motociclista, comprima el resorte y las varillas de respaldo. Inserte las varillas dentro de la pieza de soporte de montaje del respaldo.

Ajuste de la almohadilla del respaldo

1. Ajuste la posición hacia adelante/atrás de la almohadilla del respaldo. Utilice la llave hexagonal de 3/16 pulg. para ajustar el tornillo de fijación al que se tiene acceso a través de la abertura del ojal en la parte trasera de la almohadilla. Si es posible, no extraiga el tornillo de fijación, porque es difícil instalarlo.

PIEZAS DE SERVICIO

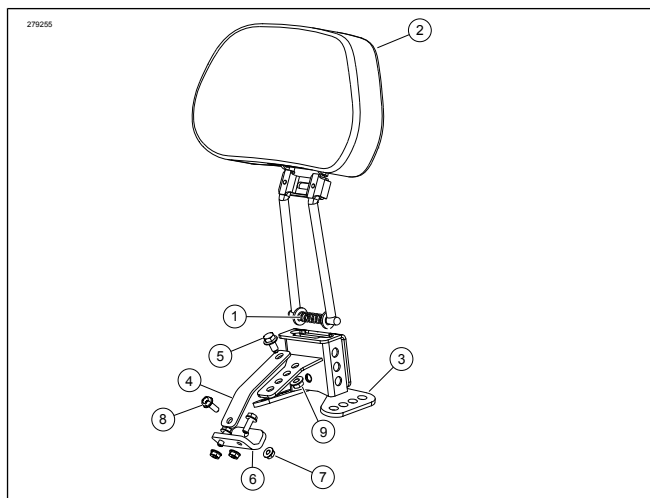


Figura 3. Piezas de servicio: Respaldo del motociclista

Tabla 1. Piezas de servicio

Artículo	Descripción (cantidad)	Número de pieza
Kit de respaldo		
1	Resorte de compresión	10406
2	Respaldo	Se vende por separado
Kit de elementos de sujeción de montaje		
3	Pieza de soporte de montaje del respaldo	52567-93D
4	Pieza de soporte del soporte	52585-09
5	Perno, 5/16-18 x 5/8 pulg.	3546
6	Pieza de soporte de montaje delantera	52590-09
7	Tuerca de reborde (3)	7716
8	Tornillo de reborde (3)	3574
9	Tuerca de reborde de seguridad	7531