



SISIPAN PENUTUP PEMBERSIH UDARA

UMUM

Nomor Kit

29400345, 61300654, 61300655, 61300656, 61300657, 61300658, 61300900, 61301025, 61301326

Model

Untuk informasi kesesuaian model, baca katalog retail P&A atau bagian Komponen dan Aksesori di www.harley-davidson.com (hanya tersedia dalam Bahasa Inggris).

Persyaratan Pemasangan

LOCTITE 243 MEDIUM STRENGTH THREADLOCKER AND SEALANT (BIRU) (99642-97) diperlukan untuk pemasangan kit yang benar.

⚠ PERINGATAN

Keselamatan pengendara dan penumpang bergantung pada pemasangan kit yang benar. Jika Anda tidak mampu menjalankan prosedur ini atau tidak memiliki alat yang tepat, mintalah dealer Harley-Davidson untuk melakukan pemasangan. Pemasangan yang salah terkait perangkat ini dapat menyebabkan kematian atau cedera parah. (00308b)

Isi Kit

Lihat Gambar 1, Gambar 2, Gambar 3 dan Tabel 1.

Sekrup sisipan (1) adalah satu-satunya komponen servis yang tersedia pada kit ini (tidak termasuk Kit #61300900).

PERSIAPAN

1. Lihat Gambar 1. Lepaskan sisipan peralatan asli (OE) dari penutup pembersih udara (B).
 - a. Dorong pisau dempul bilah tipis di antara trim (3) dan penutup pembersih udara sambil menarik trim dari penutup.
 - b. Bersihkan semua sisa selotip dan perekat dari penutup pembersih udara.

CATATAN

Penutup pembersih udara (B) dan gasket (C) tidak perlu dilepaskan.

2. Lepaskan sekrup OE (A). Simpan untuk perakitan.

CATATAN

Lihat Gambar 3. Tidak perlu melepas sekrup OE (A) pada sisipan tanpa gasket.

CATATAN

Bare Aluminum Wheel Protectant Wipes (93600063) dapat digunakan pada teks "RideFree" untuk perlindungan tambahan terhadap korosi.

PEMASANGAN

Sisipan "Live To Ride"

1. Lihat Gambar 1. Bersihkan area (D) secara menyeluruh dengan campuran isopropil alkohol dan air 50:50. Biarkan hingga kering sepenuhnya.
2. Sejajarkan gasket (4) ke sisi belakang pelat trim (3).
3. Biarkan pengencang Kunci Ganda (5) terpasang setengah pada pelat trim. Lepaskan selotip yang melindungi perekat pada permukaan terbuka dari masing-masing pengencang.

CATATAN

Pastikan gasket (4) belum terlepas.

4. Secara visual sejajarkan pelat trim (3) dengan penutup (B). Tekan kuat di area pengencang (D) untuk mengencangkan. Tahan selama 30 detik.
5. Masukkan sekrup OE (A) yang dilepaskan sebelumnya. Berikan berapa tetes Loctite 243 Medium Strength Threadlocker and Sealant (biru) ke ulir sekrup yang **bersih**. Kencangkan sekrup.
Torque: 4,1–6,8 N·m (36–60 in-lbs) sekrup
6. Biarkan pengencang Kunci Ganda terpasang pada sisipan dekoratif (2). Lepaskan selotip yang melindungi perekat pada permukaan terbuka dari masing-masing pengencang.
7. Secara visual sejajarkan sisipan dekoratif dengan pelat trim (3). Tekan kuat di area pengencang (E) untuk mengencangkan. Tahan selama 30 detik.
8. Pasang sekrup (1). Kencangkan.

Sisipan dengan Gasket

1. Lihat Gambar 2. Bersihkan area (D) secara menyeluruh dengan campuran isopropil alkohol dan air 50:50. Biarkan hingga kering sepenuhnya.
2. Biarkan (jika ada) pengencang Kunci Ganda (5) terpasang setengah pada pelat trim. Lepaskan selotip yang melindungi perekat pada permukaan terbuka dari masing-masing pengencang.

CATATAN

Pastikan gasket (4) belum terlepas.

- Secara visual sejajarkan pelat trim (3) dengan penutup (B). Tekan kuat di area pengencang (D) untuk mengencangkan. Tahan selama 30 detik.
- Masukkan sekrup OE (A) yang dilepaskan sebelumnya. Berikan berapa tetes Loctite 243 Medium Strength Threadlocker and Sealant (biru) ke ulir sekrup yang **bersih**. Kencangkan sekrup.
Torque: 4,1–6,8 N·m (36–60 **in-lbs**) sekrup
- Pasang sisipan dekoratif (2) dengan sekrup (1). Kencangkan.

Sisipan tanpa Gasket

- Lihat Gambar 3. Bersihkan area (D) secara menyeluruh dengan campuran isopropil alkohol dan air 50:50. Biarkan hingga kering sepenuhnya.
- Lepaskan selotip yang melindungi bantalan perekat di bagian dalam sisipan dekoratif (2).
- Secara visual sejajarkan sisipan dekoratif dengan penutup (B). Tekan kuat di area pengencang (D) untuk mengencangkan. Tahan selama 30 detik.

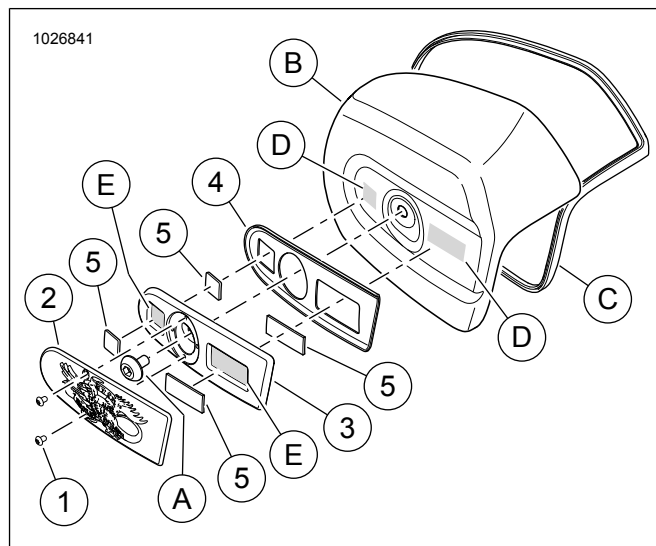
Kit 61301025:

- Lihat Gambar 4. Biarkan Kunci Ganda terpasang pada trim.
- Lepaskan selotip yang melindungi bantalan perekat.
- Tekan kuat di area pengencang (D) untuk mengencangkan. Tahan selama 30 detik.
- Biarkan perekat setidaknya selama 24 jam sebelum melepasnya untuk pemeliharaan atau penyejajaran kembali.

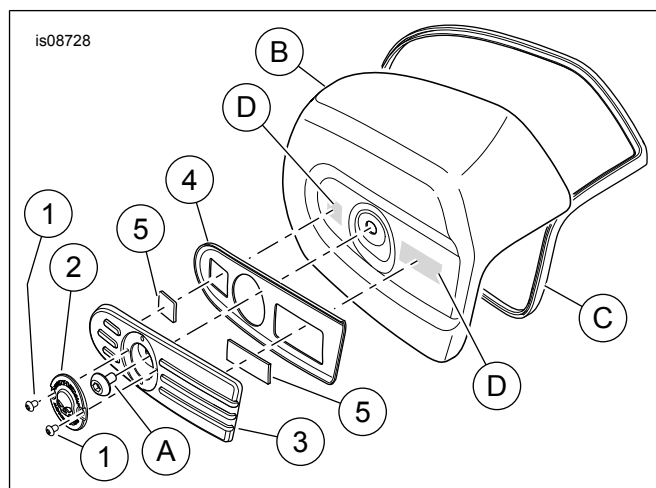
CATATAN

Sisipan dapat dilepas untuk pemeliharaan, tetapi perekat harus didiamkan dulu selama 24 jam sebelum dilepas.

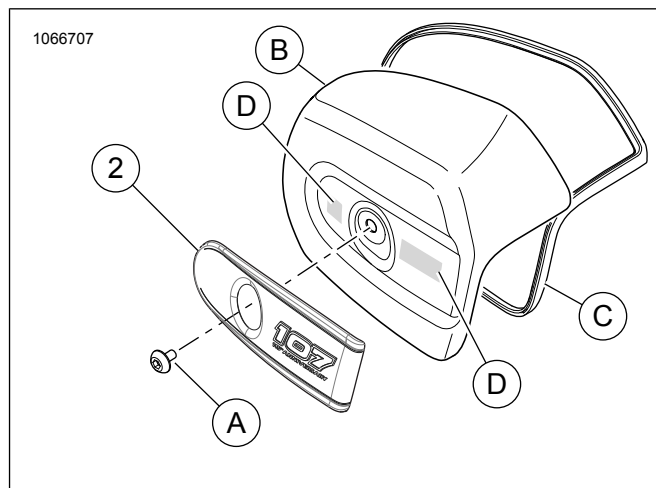
KOMPONEN SERVIS



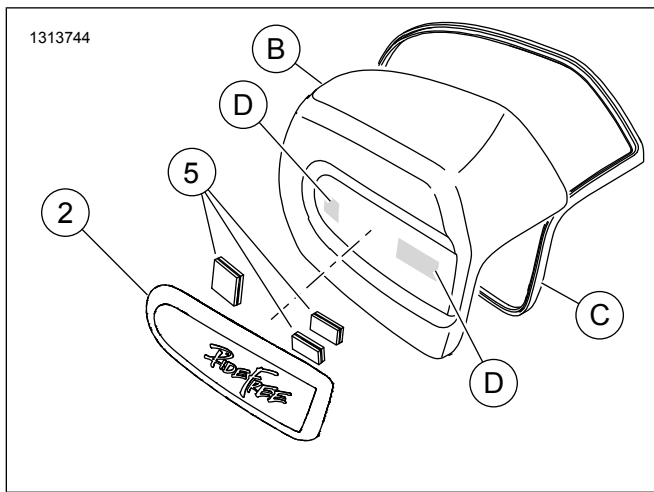
Gambar 1. Komponen Servis, Kit Trim Pembersih Udara Live to Ride



Gambar 2. Komponen Servis, Kit Trim Pembersih Udara Dengan Gasket



Gambar 3. Komponen Servis, Kit Trim Pembersih Udara Tanpa Gasket



Gambar 4. Komponen Servis, Kit Trim Pembersih Udara RideFree

Tabel 1. Komponen Servis

Item	Deskripsi (Jumlah)	Nomor Komponen
1	Sekrup, kepala TORX® (2), panjang #8-36 x 1/4 in	10500039
	Sekrup, kepala TORX® (2), panjang #8-36 x 1/4 in (Kit 29400345)	10200552
2	Sisipan dekoratif	Tidak dijual terpisah
3	Pelat trim	Tidak dijual terpisah
4	Gasket	Tidak dijual terpisah
5	Pengencang Kunci Ganda	Tidak dijual terpisah
Item yang disebutkan dalam teks, tetapi tidak disertakan dalam kit.		
A	Sekrup peralatan asli (OE)	
B	Rakitan penutup pembersih udara OE	
C	Gasket penutup pembersih udara OE	
D	Bersihkan secara menyeluruh area yang tertutup	
E	Bersihkan secara menyeluruh area yang tertutup	

CATATAN

Kit trim pembersih udara tanpa gasket hanya menyertakan sisipan dekoratif.