



# INSTRUKSI

J05044

2020-01-14



## KIT PELAT PIJAKAN KAKI PENUMPANG STREAMLINER

### UMUM

#### Nomor Kit

50378-07B, 50501819

#### Model

Untuk informasi kesesuaian model, lihat Katalog Retail P&A atau bagian Komponen dan Aksesori di [www.harley-davidson.com](http://www.harley-davidson.com) (hanya dalam bahasa Inggris).

#### ▲ PERINGATAN

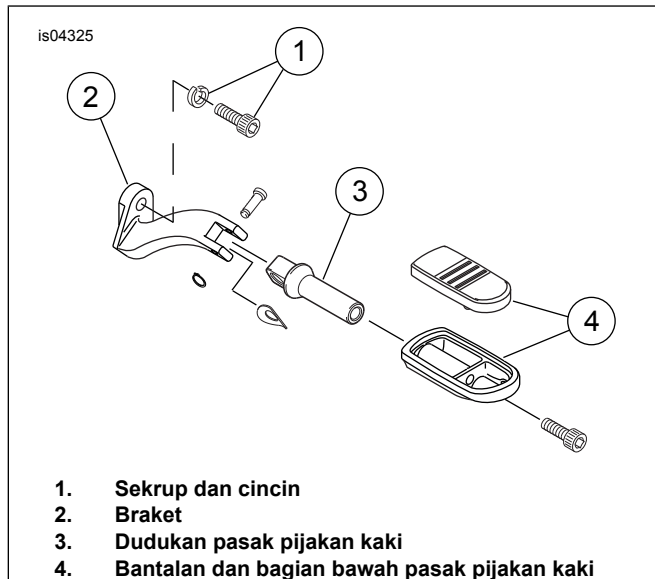
Keselamatan pengendara dan penumpang bergantung pada pemasangan kit yang benar. Jika Anda tidak mampu menjalankan prosedur ini atau tidak memiliki alat yang tepat, mintalah dealer Harley-Davidson untuk melakukan pemasangan. Pemasangan yang salah terkait perangkat ini dapat menyebabkan kematian atau cedera parah. (00308b)

#### Isi Kit

Lihat Gambar 2 dan Tabel 1 .

### PELEPASAN

1. Lihat Gambar 1 . Lepaskan pasak pijakan kaki atau pelat pijakan kaki penumpang, braket, dan perangkat keras dukungan.



Gambar 1. Komponen Pasak Pijakan Kaki Penumpang (FLHX)

### PEMASANGAN

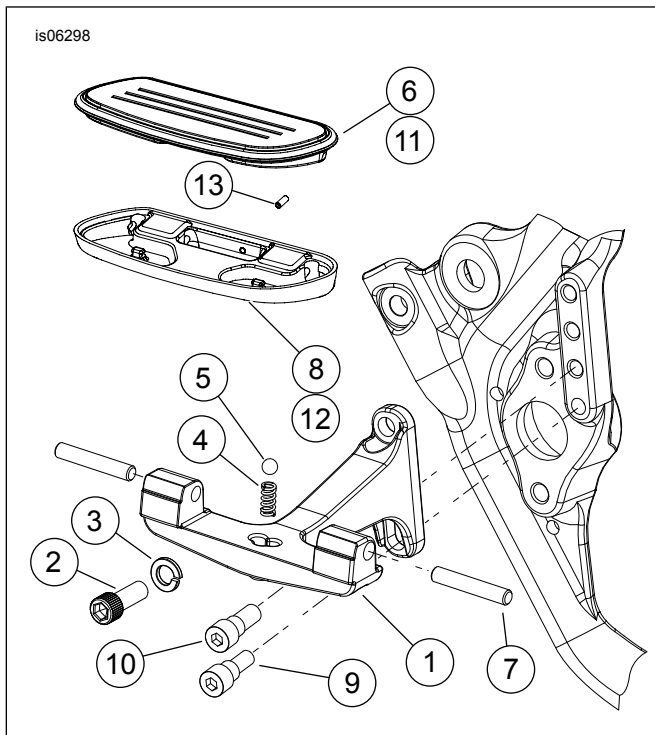
#### CATATAN

- Jika perlu, hapus cat apa pun dari lubang counterbore pada braket pelat pijakan kaki untuk memudahkan pemasangan pin pivot.
- Pada model tahun 2010 dan setelahnya: Ketinggian pemasangan dapat disesuaikan ke salah satu dari tiga posisi. Untuk memosisikan pelat pijakan kaki dalam posisi baru, lepaskan sumbat plastik dari lubang di braket lengan ayun belakang sesuai kebutuhan.
- Pada model tahun 2009 dan sebelumnya: Lubang paling rendah dari empat lubang di rangka adalah lubang tidak berulir dan tidak dapat digunakan sebagaiudukan pelat pijakan kaki.

1. Lihat Gambar 2. Masukkan baut bahu (9) atau (10) melalui slot di braket pelat pijakan kaki (1). Kencangkan.
  - a. Pada model tahun 2010 dan setelahnya: Pasang baut bahu 5/16 inci (9) ke dalam lubang **paling rendah** di braket lengan ayun belakang dari rangka.
  - b. Untuk model tahun 2009 dan sebelumnya: Pasang baut bahu 3/8 inci (10) ke dalam lubang **terendah kedua** di braket lengan ayun belakang dari rangka.
2. Pada ketinggian yang diinginkan, pasang sekrup atas (2) dan cincin pengunci (3) melalui braket pelat pijakan kaki (1). Kencangkan.  
Torque: 49–56 N·m (36–42 ft-lbs) *braket pelat pijakan kaki*
3. Pasang pegas (4) ke dalam lubang penahan di braket pelat pijakan kaki. Tempatkan bola (5) di atas pegas.
4. Tempatkan penahan di bagian bawah lempeng pelat pijakan kaki (8 atau 12) pada bola di braket pelat pijakan kaki. Pastikan bola tidak terlepas dari posisi. Tekan lempeng pelat pijakan kaki ke bawah agar lubang di lempeng pelat pijakan kaki dan braket pelat pijakan kaki sejajar.
5. Pasang pin pivot (7) melalui dua lubang dukungan di braket pelat pijakan kaki dan ke dalam lempeng pelat pijakan kaki.
6. Sejajarkan sisipan pelat pijakan kaki (6 atau 11) ke dalam lempeng pelat pijakan kaki. Tekan sisipan dengan kuat hingga tab lempeng pelat pijakan kaki terpasang dengan rapat di dalam sisipan pelat pijakan kaki.
7. Lipat pelat pijakan kaki ke atas dan pasang sekrup pengikat (13) untuk menahan bantalan pelat pijakan kaki.
8. Putar rakitan pelat pijakan kaki ke atas dan ke bawah untuk memastikan beroperasi dengan baik.

9. Ulangi semua langkah untuk sisi lainnya.

## KOMPONEN SERVIS



**Gambar 2. Komponen Servis: Pelat Pijakan Kaki Penumpang Streamliner**

**Tabel 1. Tabel Komponen Servis**

Item	Deskripsi (Jumlah)	Nomor Komponen
1	Braket pelat pijakan kaki (2)	53071-00A
	Braket pelat pijakan kaki (2), Kit 50501819	52719-10
2	Sekrup, kepala soket (2)	94354-91T
3	Cincin Pengunci (2)	94082-90T
4	Pegas (2)	33085-74
5	Bola (2)	8861
6	Sisipan pelat pijakan kaki, kiri	50422-05
	Sisipan pelat pijakan kaki, kiri, Kit 50501819	50501807
7	Pin pivot (4)	50933-86A
8	Lempeng pelat pijakan kaki, kiri	50721-04
	Lempeng pelat pijakan kaki, kiri, Kit 50501819	50501810
9	Baut bahu, 5/16 inci (2)	4916
10	Baut bahu, 3/8 inci (2)	5005
11	Sisipan pelat pijakan kaki, kanan	50421-05
	Sisipan pelat pijakan kaki, kanan, Kit 50501819	50501805
12	Lempeng pelat pijakan kaki, kanan	50722-04
	Lempeng pelat pijakan kaki, kanan, Kit 50501819	50501811
13	Sekrup pengikat (2)	3341