



INSTRUKSI

94100420

2022-08-08



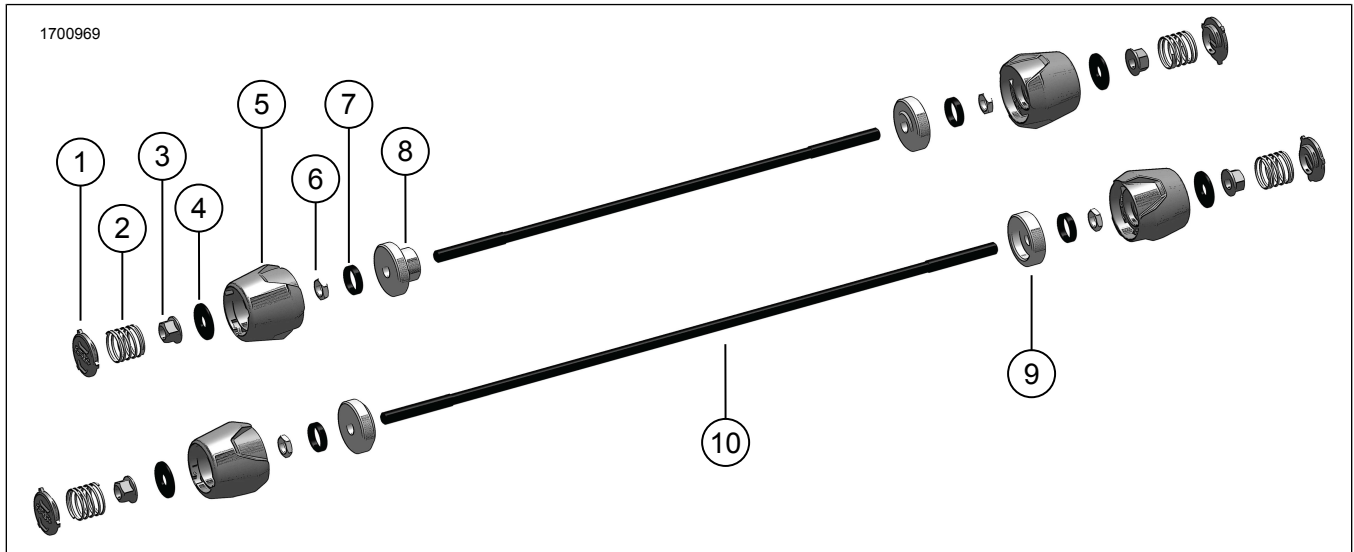
PELINDUNG AS DEPAN DAN BELAKANG

INFORMASI UMUM

Tabel 1. Informasi Umum

Kit	Alat-alat yang Disarankan	Level Keahlian ⁽¹⁾
43000303 (Depan), 43000304 (Belakang)	Kacamata Pelindung, Kunci torsi, Loctite 243 Biru	
<i>(1) Perlu mengencangkan hingga nilai torsi atau peralatan dan teknik lain yang memadai</i>		

ISI KIT



Gambar 1. Isi Kit: Pelindung As Depan dan Belakang

Tabel 2. Isi Kit: Kit Pelindung As Depan dan Belakang

<input checked="" type="checkbox"/>	Pastikan semua isi kit lengkap sebelum memasang atau melepaskan item dari kendaraan.				
Item	Jumlah	Deskripsi	No. Komponen	Catatan	
<input type="checkbox"/>	1	2	Tutup ujung, penutup, as	43000305	
<input type="checkbox"/>	2	2	Pegas	11700067	
<input type="checkbox"/>	3	2	Mur, kunci	Tidak dijual terpisah	
<input type="checkbox"/>	4	2	Cincin pengunci	Tidak dijual terpisah	
<input type="checkbox"/>	5	2	Rumah as , penutup, gandar	43000306	
<input type="checkbox"/>	6	2	Mur, heksagonal	Tidak dijual terpisah	
<input type="checkbox"/>	7	2	Spacer	Tidak dijual terpisah	
<input type="checkbox"/>	8	1	Pelat dalam, Kanan	Tidak dijual terpisah	
<input type="checkbox"/>	9	1	Pelat dalam, Kiri	Tidak dijual terpisah	
<input type="checkbox"/>	10	1	Poros	Tidak dijual terpisah	

UMUM

Model

Untuk informasi kesesuaian model, baca Katalog Retail Komponen dan Aksesori (P&A) atau bagian Komponen dan Aksesori dari www.harley-davidson.com.

Pastikan Anda menggunakan lembar instruksi versi terkini. Tersedia di: h-d.com/isheets

Hubungi Pusat Dukungan Pelanggan Harley-Davidson di 1-800-258-2464 (khusus AS) atau 1-414-343-4056.

Persyaratan Pemasangan

⚠ PERINGATAN

Keselamatan pengendara dan penumpang bergantung pada pemasangan kit yang benar. Jika Anda tidak mampu menjalankan prosedur ini atau tidak memiliki alat yang tepat, mintalah dealer Harley-Davidson untuk melakukan pemasangan. Pemasangan yang salah terkait perangkat ini dapat menyebabkan kematian atau cedera parah. (00308b)

PASANG

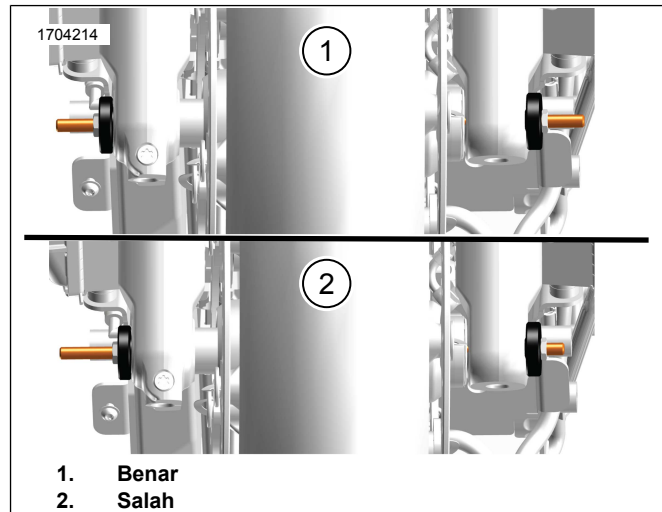
Depan

1. Lihat Gambar 2 dan Gambar 3. Pasang poros (10) melalui dudukan as depan.
2. Lihat Gambar 1 dan Gambar 3. Pasang pelat dalam kiri dan kanan (8,9) ke poros (10).
3. Oleskan lem baut pada mur heksagon (6).
Consumable: LOCTITE 243 MEDIUM STRENGTH THREADLOCKER AND SEALANT (BIRU) (99642-97)
4. Pasang mur heksagon (6). Kencangkan.
Torque: 18 N·m (159,3 in-lbs)
5. Pasang penjarak (7), rumah (5), cincin (4) dan mur pengunci (3) ke poros (10).
6. Kencangkan mur pengunci (3). Kencangkan.
Torque: 18 N·m (159,3 in-lbs)
7. Pasang pegas (2) dan tutup ujung (1).
8. Ulangi langkah 2-7 pada sisi lainnya.

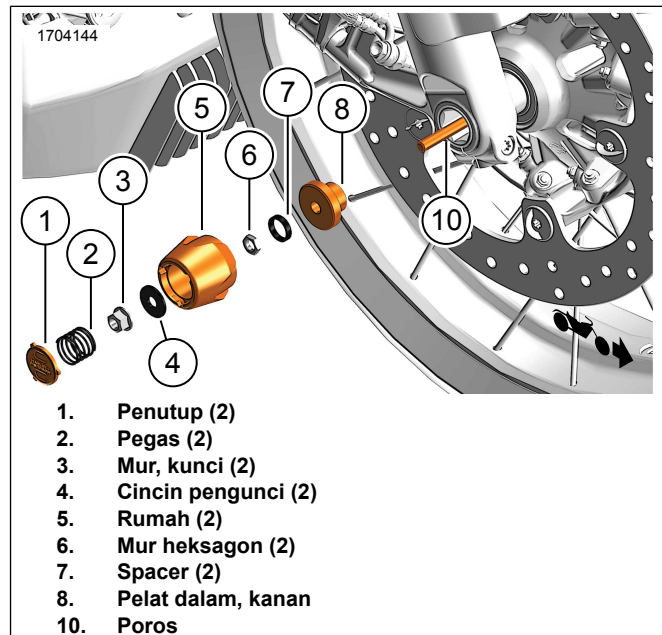
Belakang

1. Lihat Gambar 2 dan Gambar 4. Pasang poros (10) melalui dudukan as belakang..
2. Lihat Gambar 1 dan Gambar 4. Pasang pelat dalam kiri dan kanan (8,9) ke poros (10).
3. Oleskan lem baut pada mur heksagon (6).
Consumable: LOCTITE 243 MEDIUM STRENGTH THREADLOCKER AND SEALANT (BIRU) (99642-97)

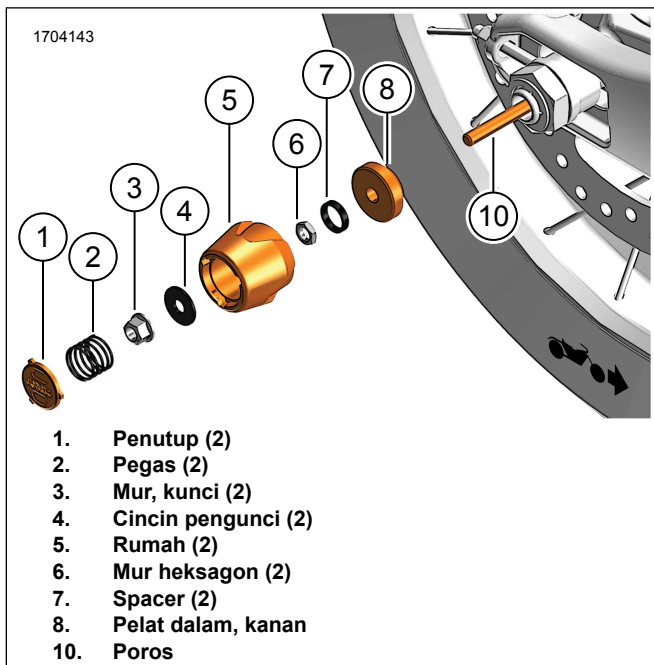
4. Pasang mur heksagon (6). Kencangkan.
Torque: 18 N·m (159,3 in-lbs)
5. Pasang penjarak (7), rumah (5), cincin (4) dan mur pengunci (3) ke poros (10).
6. Kencangkan mur pengunci (3).
Torque: 18 N·m (159,3 in-lbs)
7. Pasang pegas (2) dan tutup ujung (1).
8. Ulangi langkah 2-7 pada sisi lainnya.



Gambar 2. Pemasangan Poros yang Benar/Salah



Gambar 3. Kit Penutup As Depan (Ditampilkan di Sisi Kanan)



Gambar 4. Kit Penutup As Belakang(Ditampilkan di Sisi Kanan)