



# INSTRUCTIONS

J05590

2014-02-04



## KIT DE VISSERIE D'ANCRAGE

### GÉNÉRALITÉS

#### Numéro de kit

52300285

#### Modèles

Pour des informations sur la configuration des modèles, voir le catalogue P&A de vente au détail ou la section Pièces et accessoires de [www.harley-davidson.com](http://www.harley-davidson.com) (en anglais seulement).

Ce kit est également nécessaire lors du montage d'un kit de porte-bagage deux personnes (n° de pièce 50300071 ou 50300091).

#### Exigences pour l'installation

Le frein filet et produit d'étanchéité Loctite® d'intensité moyenne 243 (bleu) (n° de pièce 99642-97) est nécessaire pour la bonne installation de ce kit. Cet élément est disponible auprès d'un concessionnaire Harley-Davidson.

#### ▲ AVERTISSEMENT

**La sécurité du conducteur et du passager dépend de la pose correcte de ce kit. Si l'opérateur ne possède pas les compétences requises ou les outils appropriés pour effectuer la procédure, la pose doit être confiée à un concessionnaire Harley-Davidson. Une pose incorrecte de ce kit risque de causer la mort ou des blessures graves. (00308b)**

#### REMARQUE

*Cette fiche d'instructions renvoie aux informations du manuel d'entretien. Un manuel d'entretien correspondant à l'année et au modèle de la moto est disponible auprès d'un concessionnaire Harley-Davidson.*

#### Contenu du kit

Voir Figure 3 et Tableau 1.

### INSTALLATION

#### REMARQUE

*Effectuer les procédures suivantes **un côté à la fois** pour conserver l'alignement du garde-boue.*

1. Voir Figure 3. Retirer et jeter la vis du support de garde-boue **arrière**.
2. Prendre un galet d'ancrage large (1), une vis (2) et une entretoise de galet d'ancrage (3) du kit.

3. Installer le galet d'ancrage, avec l'extrémité fraisée (A) en dernier, comme indiqué, sur les filets de vis. Installer l'entretoise de galet d'ancrage, avec l'extrémité conique (B) en dernier, sur les filets.
4. Installer la vis dans le support de garde-boue puis dans le garde-boue, et dans l'entretoise de montage du garde-boue (C). Serrer à la main.
5. Retirer et jeter la vis du support de garde-boue **avant** située sur le même côté du véhicule.
6. Prendre un galet d'ancrage étroit (4) et une vis (2) du kit.
7. Installer le galet d'ancrage sur les filets de vis, avec l'extrémité conique en dernier.
8. Appliquer quelques gouttes de Loctite 243 (bleu) sur les quatre premiers filets de la vis.
9. Installer la vis dans le support de garde-boue puis dans le garde-boue, et dans l'entretoise de montage du garde-boue (C). Serrer à un couple de 54,2 N·m (40 ft-lbs).
10. Répéter les étapes 1 à 9 pour l'autre côté du garde-boue.

#### Vérifier l'alignement et le serrage des galets d'ancrage

1. Installer un accessoire amovible selon les instructions dans le kit **en question. Si les loquets amovibles tournent sans à-coup** :
  - a. Retirer l'accessoire.
  - b. Voir Figure 3. Retirer la vis montée (2), le galet d'ancrage large (1) et l'entretoise de galet d'ancrage (3) de la position de galet d'ancrage arrière de chaque côté.
  - c. Appliquer quelques gouttes de Loctite 243 (bleu) sur les quatre premiers filets de chaque vis.
  - d. Installer la visserie montée de chaque côté du garde-boue. Serrer les vis à un couple de 54,2 N·m (40 ft-lbs).

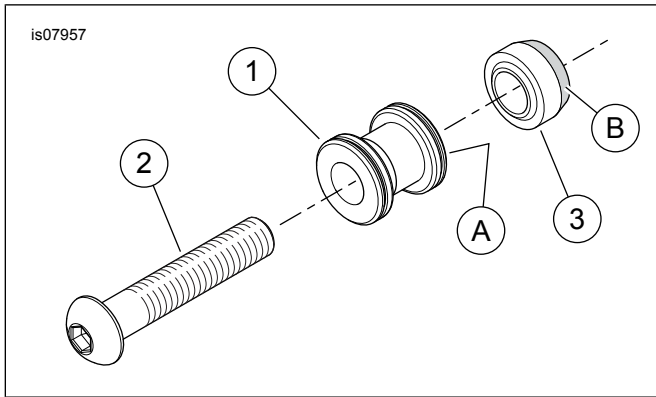


Figure 1. Installation initiale de l'ancrage à l'arrière

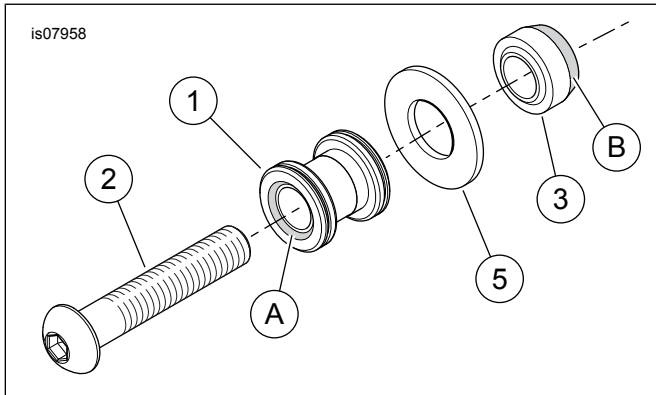


Figure 2. Si les loquets amovibles ne tournent pas sans à-coup

2. Si les loquets amovibles ne tournent PAS sans à-coup :

- a. Retirer l'accessoire.
- b. Voir Figure 3. Retirer la vis montée (2), le galet d'ancrage large (1) et l'entretoise de galet d'ancrage (3) de la position de galet d'ancrage arrière de chaque côté.
- c. Retirer les entretoises des filets de vis. Retirer les galets d'ancrage.
- d. Tourner les galets d'ancrage de 180 degrés. Installer les galets d'ancrage, avec l'extrémité fraisée (A) en premier, sur les filets de vis.
- e. Prendre deux rondelles d'entretoises (5) du kit. Installer une rondelle d'entretoise sur les filets de chaque vis.
- f. Installer les entretoises de galet d'ancrage, avec l'extrémité conique (B) en dernier, sur les filets.
- g. Appliquer quelques gouttes de Loctite 243 (bleu) sur les quatre premiers filets de chaque vis.
- h. Installer les vis dans les supports de garde-boue puis dans le garde-boue, et dans les entretoises de montage du garde-boue (C). Serrer les vis à un couple de 54,2 N·m (40 ft-lbs).
- i. Installer l'accessoire amovible.

## ENTRETIEN ET MAINTENANCE

### Maintenance du galet d'ancrage

#### REMARQUE

Les galets d'ancrage s'usent au bout d'un certain temps, et l'accessoire amovible correspondant se desserre et fait un bruit de cliquetis. Ils peuvent être resserrés en utilisant la procédure suivante.

1. Marquer chaque galet d'ancrage pour indiquer la position haute actuelle.
2. Retirer la visserie d'ancrage.
3. Retirer tout le produit frein filet de la fixation de galet d'ancrage et des filets de trou de montage. Enduire d'une nouvelle couche de Loctite 243 (bleu) les filets de vis.
4. Tourner les galets d'ancrage dans le sens horaire d'environ 45 degrés de la position précédente.
5. Serrer la visserie d'ancrage au couple de serrage indiqué dans les procédures d'installation.

Cette procédure peut être répétée un maximum de trois fois avant que le remplacement des galets d'ancrage ne soit recommandé.

### PIÈCES DE RECHANGE

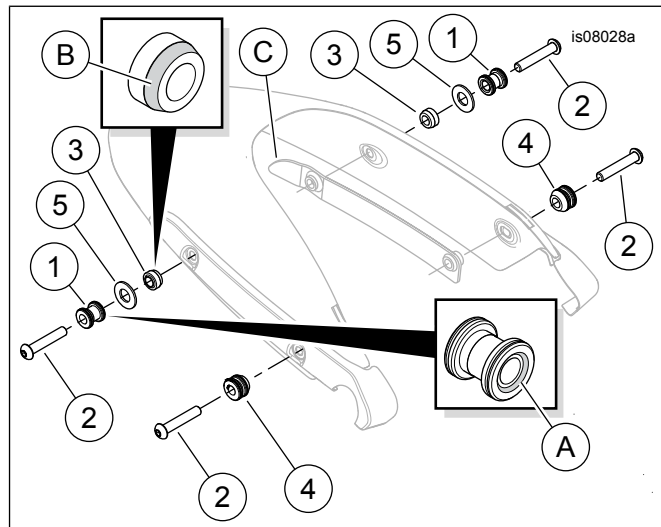


Figure 3. Pièces de rechange, kit de visserie d'ancrage

Tableau 1. Pièces de rechange

Article	Description (quantité)	Numéro de pièce
1	Galet d'ancrage arrière (large) (2)	52300287
2	Vis, tête bombée (4)	10200203
3	Entretoise de galet d'ancrage (2)	Non vendu séparément
4	Galet d'ancrage avant (étroit) (2)	52300286
5	Rondelle d'entretoise (2)	12400102
<b>Articles mentionnés dans le texte mais non inclus dans le kit.</b>		
A	Extrémité fraisée du galet d'ancrage	
B	Extrémité conique d'entretoise de galet d'ancrage	
C	Entretoise de montage de garde-boue	