



# INSTRUCTIONS

94100040


2023-01-23



## INSERTS DE COUVERCLE DE PIGNON D'ARBRE À CAMES

### INFORMATIONS GÉNÉRALES

Tableau 1. Informations générales

Kits	Outils suggérés	Niveau de compétence <sup>(1)</sup>
14101385, 14101386, 14101557, 14101615	Lunettes de sécurité, alcool isopropylique, crayon gras	 Clé forcée 1

(1) Les outils et les techniques nécessaires sont simples

### CONTENU DU KIT

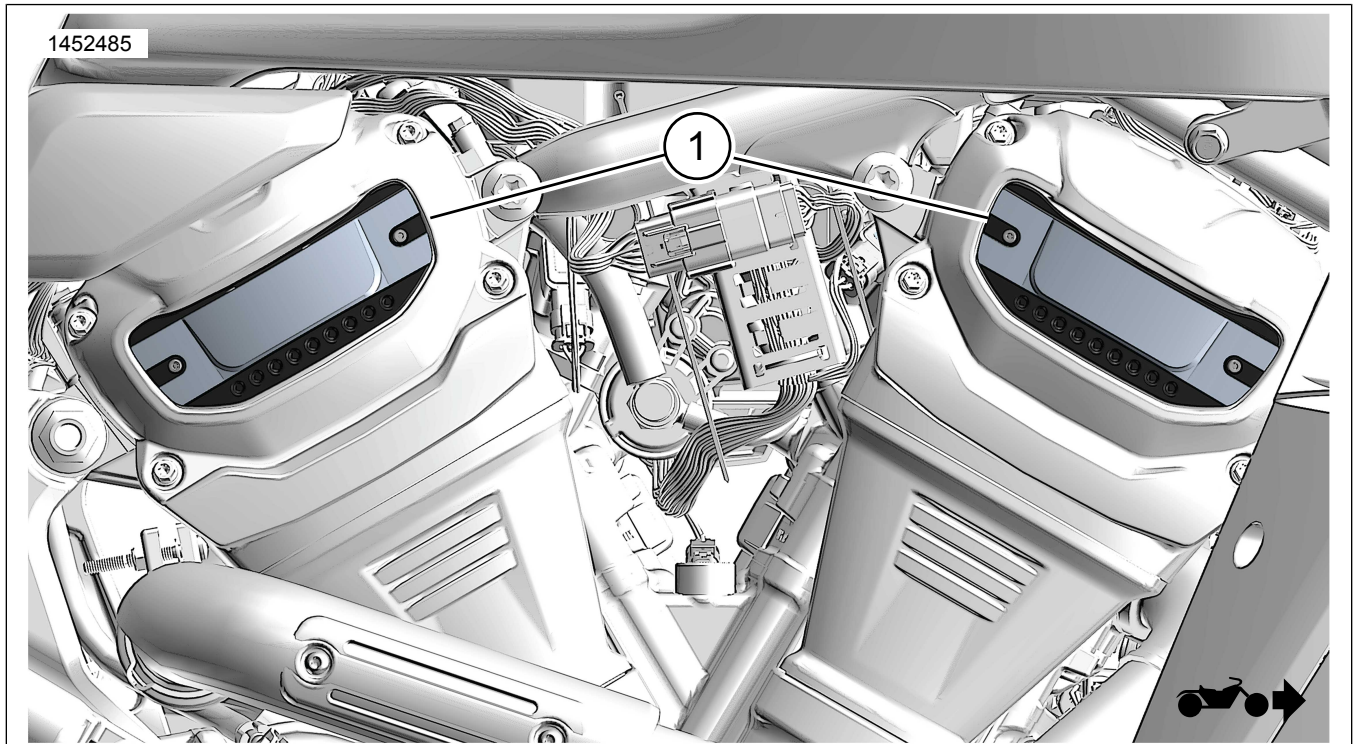


Figure 1. Contenu du kit : Kit insert de couvercle de pignon d'arbre à came

Tableau 2. Contenu du kit : Kit insert de couvercle de pignon d'arbre à came

Vérifier que tous les éléments du kit sont présents avant d'installer ou de déposer des éléments du véhicule.					
<input checked="" type="checkbox"/>	Ar-ticle	Qté	Description	No de pièce	Notes
<input type="checkbox"/>	1	2	Insert de couvercle de pignon d'arbre à cames	Non vendue séparément	
			Insert de couvercle de pignon d'arbre à cames, gris avec détails	Non vendue séparément	
			Insert de couvercle de pignon d'arbre à cames, noir avec orange	Non vendue séparément	
			Insert de couvercle de pignon d'arbre à cames, usiné noir	Non vendue séparément	

# GÉNÉRALITÉS

## Modèles

Pour en savoir plus sur la compatibilité du modèle, voir le catalogue Pièces et accessoires (P&A) de vente au détail ou la section Pièces et accessoires de [www.harley-davidson.com](http://www.harley-davidson.com)

Assurez-vous que la version la plus récente de la feuille d'instructions est utilisée. Version disponible à : [h-d.com/isheets](http://h-d.com/isheets)

Contactez le Harley-Davidson Customer Support Center au 1-800-258-2464 (États-Unis uniquement) ou 1-414-343-4056.

## Exigences relatives à la pose

### ▲ AVERTISSEMENT

**La sécurité du conducteur et du passager dépend de la pose correcte de ce kit. Si l'opérateur ne possède pas les compétences requises ou les outils appropriés pour effectuer la procédure, la pose doit être confiée à un concessionnaire Harley-Davidson. Une pose incorrecte de ce kit risque de causer la mort ou des blessures graves. (00308b)**

## DÉPOSE

### REMARQUE

*Veiller à ne pas griffer la peinture ou la surface.*

1. Déposer les inserts de couvercle de pignon d'arbre à came d'origine à l'aide d'un outil en plastique pour faire levier ou du fil de pêche.

## POSE

### REMARQUE

- *La température ambiante pendant l'installation des inserts de couvercle de pignon d'arbre à cames doit être au minimum de 20°C.*
- *La pose des inserts de couvercle de pignon d'arbre à cames à une température inférieure à 20°C risque d'occasionner une défaillance de la liaison adhésive.*
- *Ne pas poncer ni érafler la surface où les inserts de couvercle de pignon d'arbre à came seront installés.*
- *Après l'application des inserts de couvercle de pignon d'arbre à came, prévoir un minimum de 24 heures avant d'exposer la zone à un lavage intense, à un jet d'eau fort ou à des conditions météorologiques extrêmes.*

1. Nettoyer la zone avec de l'alcool isopropylique. Sécher à l'aide d'un chiffon non pelucheux.
2. Tester l'insert de couvercle de pignon d'arbre à came (1).
3. Utiliser un crayon gras pour marquer l'emplacement.
4. Retirer la pellicule du dos adhésif de l'insert de couvercle de pignon d'arbre à came (1).
5. Voir la figure 1. Installer l'insert de couvercle de pignon d'arbre à came (1) en utilisant les marques faites précédemment comme guides.

6. Mettre fermement en place en exerçant une pression constante pendant une minute.

7. Répéter ces étapes pour l'autre couvercle.

## MAINTENANCE

Les kits 14101386 et 14101557 contiennent de l'aluminium exposé. Pour réduire la corrosion, protégez l'aluminium exposé avec des lingettes de protection Harley-Davidson (93600063).