



BEVESTIGINGSPUNTMATERIALENSSET

ALGEMEEN

Setnummer

52300285

Modellen

Voor modelgerelateerde informatie, raadpleegt u de P&A-catalogus of het gedeelte Parts and Accessories (onderdelen en accessoires) op www.harley-davidson.com (alleen Engelstalig).

Deze set is ook nodig bij de montage van een bagagerekset voor tweepersoonsgebruik (onderdeelnr. 50300071 of 50300091).

Montage vereisten

Voor een juiste montage moet voor deze set Loctite® 243 Medium draadborg- en afdichtmiddel – blauw (onderdeelnr. 99642-97) worden gebruikt. Dit item is bij een Harley-Davidson-dealer verkrijgbaar.

▲ WAARSCHUWING

De veiligheid van de berijder en de passagier is afhankelijk van de correcte montage van deze set. Als u niet zeker weet of u de procedure correct kunt uitvoeren of als u niet beschikt over het juiste gereedschap, laat de installatie dan over aan een Harley-Davidson-dealer. Incorrecte montage van deze set kan ernstig of dodelijk letsel tot gevolg hebben. (00308b)

OPMERKING

Dit instructieblad verwijst naar informatie in de servicehandleiding. Een servicehandleiding voor dit modeljaar/model motorfiets is verkrijgbaar bij een Harley-Davidson-dealer.

Setinhoud

Zie Afbeelding 3 en Tabel 1.

INSTALLEREN

OPMERKING

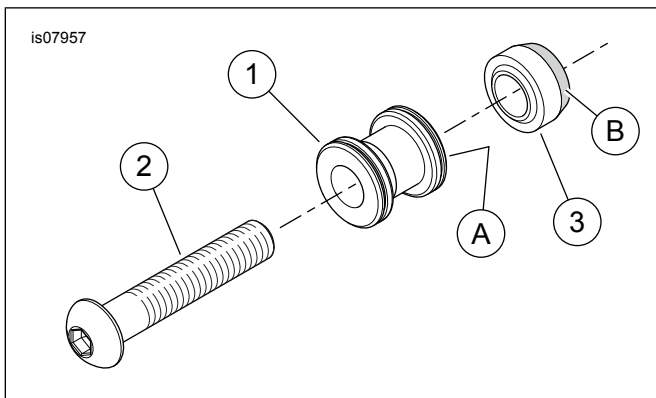
Voer eerst de procedures aan **een kant en daarna aan de andere kant** uit om de uitlijning van het spatbord te behouden.

1. Zie Afbeelding 3. Verwijder de **achterste** bout van de spatbordsteun en gooi de bout weg.
2. Pak een breed bevestigingspunt (1), bout (2) en afstandsstuk voor bevestigingspunt (3) uit de set.

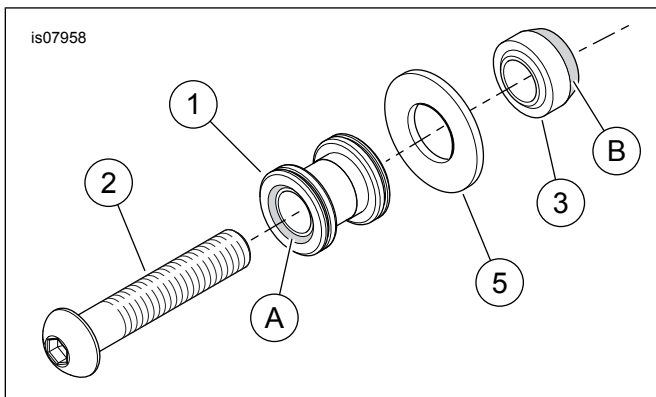
3. Breng het bevestigingspunt (A) zoals afgebeeld met het verzonken uiteinde naar achteren aan op de schroefdraden. Breng het bevestigingspunt met het afgeschuinde uiteinde (B) naar achteren aan op de schroefdraden.
4. Draai de bout door de spatbordsteun en het spatbord en in de montageafstandsring van het spatbord (C). Draai handvast aan.
5. Verwijder de **voorste** bout van de spatbordsteun aan dezelfde kant van de motorfiets en gooi de bout weg.
6. Pak een smal bevestigingspunt (4) en bout (2) uit de set.
7. Breng het bevestigingspunt met het afgeschuinde uiteinde naar achteren aan op de schroefdraad.
8. Breng een paar druppels Loctite 243 – blauw aan op de eerste vier draden van de bout.
9. Draai de bout door de spatbordsteun en het spatbord en in de montageafstandsring van het spatbord (C). Aanhalen tot 54,2 N·m (40 ft-lbs).
10. Herhaal stap 1 t/m 9 aan de tegenoverliggende kant van het spatbord.

Uitlijning en strak zitten bevestigingspunt controleren

1. Plaats een afneembare accessoire volgens de instructies in **die** set. **Als de afneembare vergrendelingen soepel draaien:**
 - a. Verwijder de accessoire.
 - b. Zie Afbeelding 3. Verwijder de gemonteerde bout (2), het brede bevestigingspunt (1) en het afstandsstuk van het bevestigingspunt (3) van de achterste bevestigingspuntpositie aan elke zijde.
 - c. Breng een paar druppels Loctite 243 – blauw aan op de eerste vier draden van elke bout.
 - d. Monteer de gemonteerde bevestigingsmaterialen aan elke kant van het spatbord. Haal de bouten aan tot 54,2 N·m (40 ft-lbs).



Afbeelding 1. Eerste installatie van bevestigingspunt aan de achterkant



Afbeelding 2. Als de afneembare vergrendelingen niet soepel draaien

2. Als de afneembare vergrendelingen NIET soepel draaien:

- a. Verwijder de accessoire.
- b. Zie Afbeelding 3. Verwijder de gemonteerde bout (2), het brede bevestigingspunt (1) en het afstandsstuk van het bevestigingspunt (3) van de achterste bevestigingspuntpositie aan elke zijde.
- c. Verwijder de afstandsstukken van de schroefdraden. Verwijder de bevestigingspunten.
- d. Draai de bevestigingspunten 180 graden. Monteer de bevestigingspunten, het verzonken uiteinde (A) eerst op de schroefdraden.
- e. Pak twee afstandsrings (5) uit de set. Plaats een afstandring op de schroefdraad van elke bout.
- f. Breng de afstandsstukken van het bevestigingspunt, met het afgeschuinde uiteinde (B) naar achteren, aan op de schroefdraden.
- g. Breng een paar druppels Loctite 243 – blauw aan op de eerste vier draden van elke bout.
- h. Draai de bouten door de spatbordsteunen en het spatbord en in de montageafstandsrings van het spatbord (C). Haal de bouten aan tot 54,2 N·m (40 ft-lbs).
- i. Monteer de afneembare accessoire.

VERZORGING EN ONDERHOUD

Onderhoud van bevestigingspunten

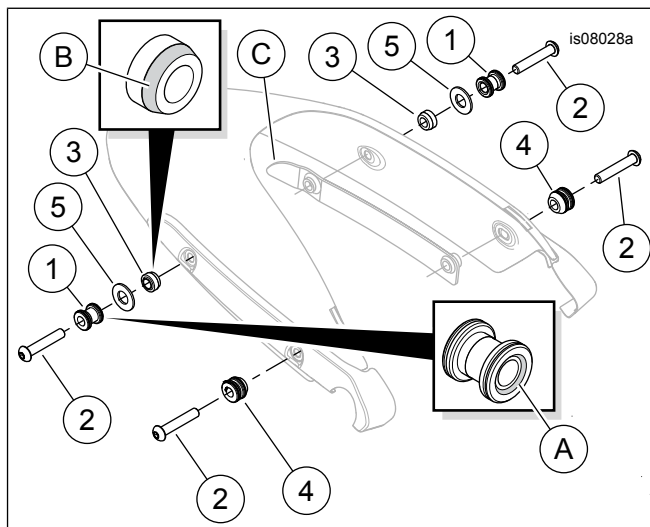
OPMERKING

Bevestigingspunten slijten na verloop van tijd, waardoor de gemonteerde accessoires los komen en gaan rammelen. U kunt de bevestigingspunten als volgt weer vastzetten.

1. Markeer elk bevestigingspunt om de huidige bovenste positie aan te geven.
2. Verwijder de bevestigingsmaterialen.
3. Verwijder al het achtergebleven borgmiddel van de bouten en uit de draadgaten van het bevestigingspunt. Breng nieuwe Loctite 243 – blauw aan op de draad van de bout.
4. Draai de bevestigingspunten ongeveer 45 graden rechtsom vanuit de vorige positie.
5. Draai de bevestigingsmaterialen weer vast tot het aanhaalmoment dat in de installatieprocedures is aangegeven.

Deze procedure kan maximaal driemaal worden herhaald voordat vervanging van de bevestigingspunten wordt aanbevolen.

SERVICEONDERDELEN



Afbeelding 3. Serviceonderdelen, bevestigingspuntmaterialen

Tabel 1. Serviceonderdelen

Item	Beschrijving (aantal)	Onderdeelnummer
1	Bevestigingspunt, achter (breed) (2)	52300287
2	Bout, bolkop (4)	10200203
3	Afstandsstuk van bevestigingspunt (2)	Niet afzonderlijk verkrijgbaar
4	Bevestigingspunt, voor (small) (2)	52300286
5	Afstandring (2)	12400102
Items genoemd in de tekst, maar niet in de set inbegrepen.		
A	Verzonken uiteinde van het bevestigingspunt	
B	Afgeschuinde uiteinde van het afstandsstuk van het bevestigingspunt	
C	Afstandring montage spatbord	