



# ISTRUZIONI

J05590

2014-02-04



## KIT BULLONERIA DI ANCORAGGIO

### GENERALITÀ

#### Numero kit

52300285

#### Modelli

Per informazioni sugli abbinamenti dei modelli, vedere il catalogo di vendita al dettaglio delle parti ed accessori o la sezione Parts and Accessories (Parti ed accessori) sul sito web [www.harley-davidson.com](http://www.harley-davidson.com) (solo in inglese).

Questo kit è necessario anche per montare un kit portabagagli per sella Two-Up (N° codice 50300071 o 50300091).

#### Requisiti di installazione

Per l'installazione corretta dei componenti di questo kit occorre il frenafili e sigillante media resistenza Loctite® 243 – blu (N° codice 99642-97). Questo elemento è disponibile presso i concessionari Harley-Davidson.

#### ▲ AVVERTENZA

**La sicurezza del pilota e del passeggero dipende dalla corretta installazione di questo kit. Se non si è in grado di eseguire la procedura o non si dispone degli attrezzi adeguati, rivolgersi a un concessionario Harley-Davidson per l'installazione. Un'installazione non corretta di questo kit può causare lesioni gravi o mortali. (00308b)**

#### NOTA

*Questo foglio di istruzioni fa riferimento alle informazioni riportate nel manuale di manutenzione. Un manuale di manutenzione di quest'anno/modello di motocicletta è disponibile presso i concessionari Harley-Davidson.*

#### Contenuto del kit

Vedere Figura 3 e Tabella 1.

#### INSTALLAZIONE

#### NOTA

*Eseguire i procedimenti che seguono, operando su **un lato per volta** in modo da mantenere allineati i parafranghi.*

1. Vedere Figura 3. Rimuovere e gettare la vite **posteriore** del sostegno del parafrangio.
2. Prendere dal kit un punto di ancoraggio largo (1), una vite (2) e un distanziale dei punti di ancoraggio (3).

3. Installare il punto di ancoraggio sulla filettatura della vite, in modo che l'estremità con la svasatura (A) sia in ultima posizione. Installare il distanziale del punto di ancoraggio sulla filettatura, in modo che l'estremità conica (B) sia posizionata per ultima.
4. Installare la vite attraverso il sostegno del parafrangio e il parafrangio, quindi nel distanziale di montaggio del parafrangio (C). Serrare a mano.
5. Rimuovere e gettare la vite del sostegno del parafrangio **anteriore** sullo stesso lato del veicolo.
6. Procurarsi dal kit un punto di ancoraggio stretto (4) e una vite (2).
7. Installare il punto di ancoraggio sulla filettatura della vite, lasciando in ultima posizione l'estremità conica.
8. Applicare qualche goccia del frenafili Loctite 243 – blu alle prime quattro filettature della vite.
9. Installare la vite attraverso il sostegno del parafrangio e il parafrangio, quindi nel distanziale di montaggio del parafrangio (C). Serrare ad una coppia di 54,2 N-m (40 ft-lbs).
10. Ripetere le operazioni dal punto 1 al punto 9 per l'altro lato del parafrangio.

#### Controllare l'allineamento e il serraggio del punto di ancoraggio

1. Installare un accessorio rimovibile secondo le istruzioni di **quel** kit specifico. **Se le chiusure rimovibili ruotano in modo scorrevole:**
  - a. Rimuovere l'accessorio.
  - b. Vedere Figura 3. Rimuovere la vite assemblata (2), il punto di ancoraggio largo (1) e il distanziale del punto di ancoraggio (3) dalla posizione del punto di ancoraggio posteriore su ciascun lato.
  - c. Applicare qualche goccia di frenafili Loctite 243 – blu alle prime quattro filettature di ogni vite.
  - d. Installare la bulloneria assemblata su ciascun lato del parafrangio. Serrare le viti ad una coppia di 54,2 N-m (40 ft-lbs).



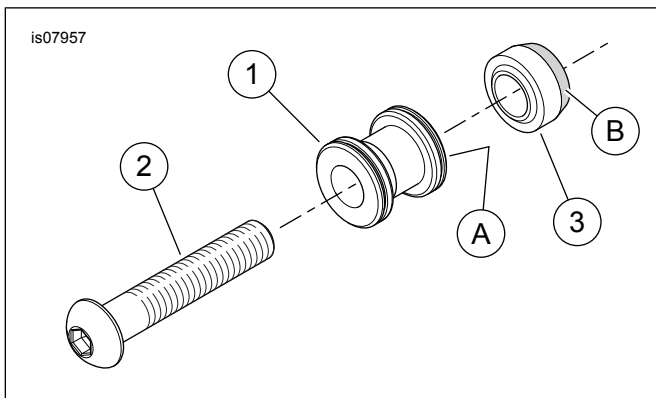


Figura 1. Installazione iniziale dell'ancoraggio posteriore

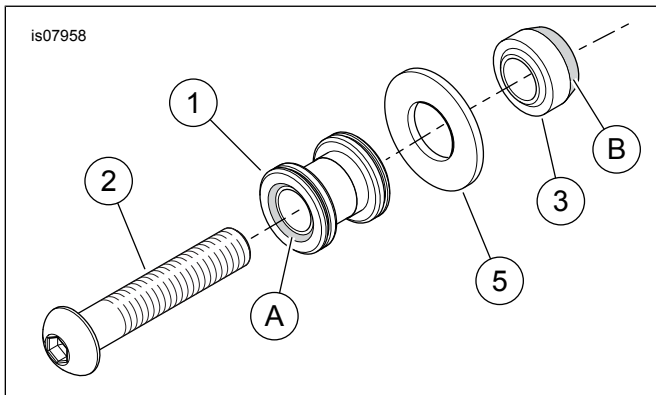


Figura 2. Se le chiusure rimovibili non ruotano in modo scorrevole

2. Se le chiusure rimovibili **NON** ruotano in modo scorrevole:

- a. Rimuovere l'accessorio.
- b. Vedere Figura 3. Rimuovere la vite assemblata (2), il punto di ancoraggio largo (1) e il distanziale del punto di ancoraggio (3) dalla posizione del punto di ancoraggio posteriore su ciascun lato.
- c. Rimuovere i distanziali dalle filettature delle viti. Rimuovere i punti di ancoraggio.
- d. Girare i punti di ancoraggio di 180°. Installare i punti di ancoraggio, posizionando l'estremità con la svasatura (A) **per prima**, sulle filettature delle viti.
- e. Prendere dal kit due rondelle distanziatrici (5). Installare una rondella distanziatrice sulle filettature di ciascuna vite.
- f. Installare i distanziali del punto di ancoraggio sulla filettatura, in modo che l'estremità conica (B) sia posizionata per ultima.
- g. Applicare qualche goccia di frenafilietti Loctite 243 – blu alle prime quattro filettature di ogni vite.
- h. Installare le viti attraverso i sostegni del parafrangente e il parafrangente, quindi nei distanziali di montaggio del parafrangente (C). Serrare le viti ad una coppia di 54,2 N·m (40 ft-lbs).
- i. Installare l'accessorio rimovibile.

## CURA E MANUTENZIONE

### Manutenzione dei punti di ancoraggio

**NOTA**

Con il tempo, i punti di ancoraggio si usurano, e gli accessori rimovibili installati possono allentarsi e provocare dei tintinnii. L'installazione può essere fissata con il seguente procedimento.

1. Contrassegnare ciascun punto di ancoraggio per indicare la posizione superiore corrente.
2. Rimuovere la bulloneria di ancoraggio.
3. Rimuovere ogni traccia di frenafilietti dal dispositivo di fissaggio del punto di ancoraggio e dalla filettatura del foro di montaggio. Applicare del frenafilietti Loctite 243 (blu) **nuovo** alle filettature della vite.
4. Girare i punti di ancoraggio in senso orario di circa 45° dalla posizione precedente.
5. Serrare la bulloneria di ancoraggio al valore della coppia, come indicato nei procedimenti di installazione.

Il procedimento può essere ripetuto fino a tre volte prima che sia opportuno sostituire i punti di ancoraggio.

### PARTI DI RICAMBIO

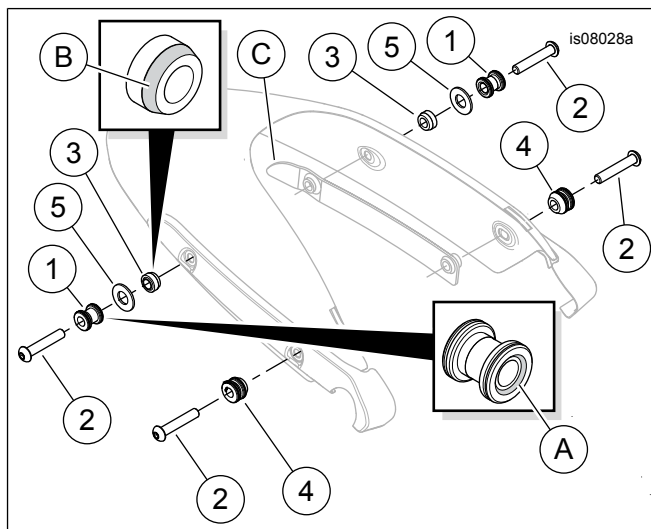


Figura 3. Parti di ricambio: Kit bulloneria di ancoraggio

Tabella 1. Parti di ricambio

Elemento	Descrizione (quantità)	Numero codice
1	Punto di ancoraggio, posteriore (largo) (2)	52300287
2	Vite, a testa bombata (4)	10200203
3	Distanziale dei punti di ancoraggio (2)	Parte non venduta separatamente
4	Punto di ancoraggio, anteriore (stretto) (2)	52300286
5	Rondella distanziatrice (2)	12400102
<b>Elementi menzionati nel testo, ma non contenuti nel kit.</b>		
A	Estremità con la svasatura del punto di ancoraggio	
B	Estremità conica del distanziale del punto di ancoraggio	
C	Distanziale di montaggio del parafrangente	