



## RUGSTEUNSET

### ALGEMEEN

#### Setnummers

51130-98, 51132-98, 52347-97, 52348-97, 52350-97, 52415-98 en 52512-02

#### Modellen

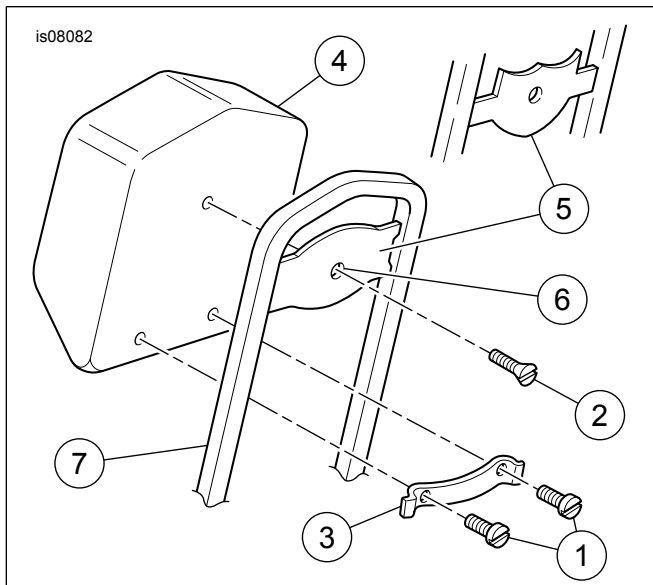
Voor modelgerelateerde informatie, raadpleegt u de P&A-catalogus of het gedeelte Parts and Accessories (onderdelen en accessoires) op [www.harley-davidson.com](http://www.harley-davidson.com) (alleen Engelstalig).

#### Setinhoud

Zie Afbeelding 1 en Tabel 1.

### INSTALLEREN

1. Tast met uw hand het rugsteunmateriaal af om de montagegaten te vinden.
2. Snijd indien van toepassing op deze montageplekken voorzichtig gaten in het materiaal. Verwijder alleen voldoende materiaal zodat de bout in de rugsteun kan worden gedraaid.
3. Zie Afbeelding 1. Bevestig de rugsteun (4) aan de sissy bar met behulp van de steun (3) en pancilinderbouten (1).
4. Draai de platkopbout (2) door het middelste gat in de rugsteun (4).
5. Draai alle bouten stevig vast. Niet te strak.



Afbeelding 1. Serviceonderdelen

Tabel 1. Serviceonderdelen

| Item | Beschrijving (aantal)                     | Onderdeelnummer                |
|------|---|--------------------------------|
| 1    | Schroef, pancilinder, 1/4-20 x 1 inch (2) | 2538                           |
| 2    | Schroef, platkop, 1/4-20 x 1 inch         | 1617                           |
| 3    | Steun, rugsteun                           | 52771-82                       |
| 4    | Rugsteun                                  | Niet afzonderlijk verkrijgbaar |
| 5    | Plaat                                     | Niet inbegrepen                |
| 6    | Centergat                                 | Niet inbegrepen                |
| 7    | Sissy bar                                 | Niet inbegrepen                |

OPMERKING: Voor illustratiedoeleinden is slechts een algemene stijl rugsteun afgebeeld.