



## KIT DE DOSSIER

### GÉNÉRALITÉS

#### Numéros de kit

51130-98, 51132-98, 52347-97, 52348-97, 52350-97, 52415-98, 52512-02

#### Modèles

Pour des informations sur la configuration des modèles, voir le catalogue P&A de vente au détail ou la section Pièces et accessoires de [www.harley-davidson.com](http://www.harley-davidson.com) (en anglais seulement).

#### Contenu du kit

Voir Figure 1 et Tableau 1.

### INSTALLATION

1. Passer la main sur la surface de l'appui-dos pour rechercher les trous de montage.
2. Découper avec soin des trous dans le matériau, aux emplacements de montage, selon le besoin. Découper un trou juste suffisant pour permettre à la vis de pénétrer dans l'appui-dos.
3. Voir Figure 1. Attacher le dossier (4) à la barre Sissy à l'aide du support (3) et des vis à tête cylindrique (1).
4. Faire passer la vis à tête plate (2) à travers le trou central dans le dossier (4).
5. Bien serrer toutes les vis. Ne pas trop serrer.

Tableau 1. Pièces de rechange

Article	Description (quantité)	Numéro de pièce
1	Vis à tête cylindrique, 1/4-20 x 1 pouce (2)	2538
2	Vis à tête plate, 1/4-20 x 1 pouce	1617
3	Support, dossier	52771-82
4	Appui-dos	Non vendu séparément
5	Plaque	non incluse
6	Trou central	non inclus
7	Barre Sissy	non incluse

REMARQUE : Pour raison d'illustration, un dossier de style générique est montré.

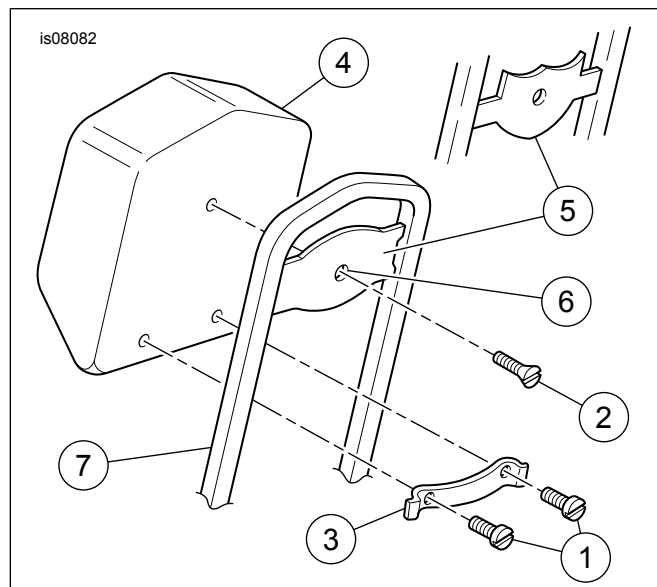


Figure 1. Pièces de rechange