



KIT SCHIENALE

GENERALITÀ

Numeri kit

51130-98, 51132-98, 52347-97, 52348-97, 52350-97, 52415-98, 52512-02

Modelli

Per informazioni sugli abbinamenti dei modelli, vedere il catalogo di vendita al dettaglio delle parti ed accessori o la sezione Parts and Accessories (Parti ed accessori) sul sito web www.harley-davidson.com (solo in inglese).

Contenuto del kit

Vedere Figura 1 e Tabella 1.

INSTALLAZIONE

1. Passare la mano sul materiale dello schienale per individuare i fori di montaggio.
2. Praticare con cautela i fori nel materiale nei punti di montaggio, se necessario. Tagliare solo il materiale sufficiente per far entrare la vite nello schienale.
3. Vedere Figura 1. Fissare lo schienale (4) allo schienalino mediante la staffa (3) e le viti a testa tronco conica (1).
4. Avvitare la vite a testa piatta (2) attraverso il foro centrale nello schienale (4).
5. Serrare tutte le viti a fondo. Non serrare eccessivamente.

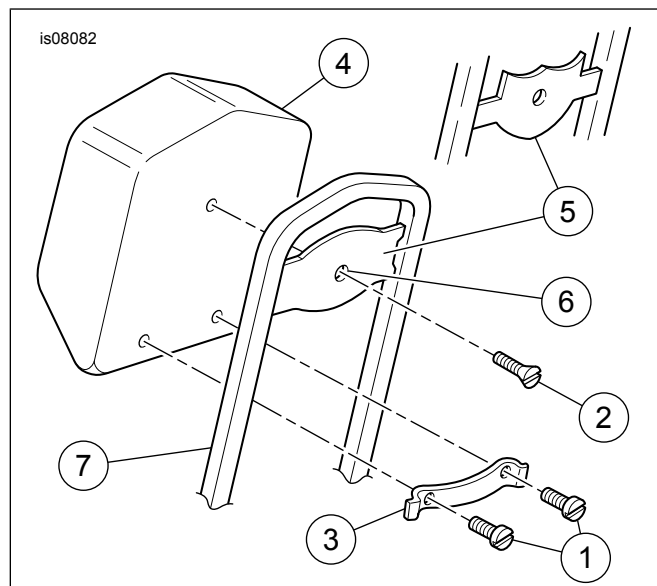


Figura 1. Parti di ricambio

Tabella 1. Parti di ricambio

Elemento	Descrizione (quantità)	Numero codice
1	Vite, a testa tronco conica, 1/4-20 x 1 pollice (2)	2538
2	Vite, a testa piatta, 1/4-20 x 1 pollice	1617
3	Staffa, schienale	52771-82
4	Schienale	Parte non venduta separatamente
5	Piastra	Non incluso
6	Foro centrale	Non incluso
7	Schienalino	Non incluso

NOTA: A scopo illustrativo, viene mostrato lo schienale di stile generico.

