



INSTRUÇÕES

J00732

2013-11-01



KIT DE ENCOSTO

INFORMAÇÕES GERAIS

Kits números

51130-98, 51132-98, 52347-97, 52348-97, 52350-97, 52415-98, 52512-02

Modelos

Para informações sobre os modelos correspondentes, veja o catálogo de peças e acessórios de varejo ou a seção de peças e acessórios do site www.harley-davidson.com (somente em inglês).

Conteúdo do kit

Veja Figura 1 e Tabela 1.

INSTALAÇÃO

1. Passe a mão pelo material do encosto para localizar os furos de montagem.
2. Com cuidado, faça furos no material nos locais de montagem conforme aplicável. Corte somente o suficiente para que o parafuso entre no encosto.
3. Consulte Figura 1. Fixe o encosto (4) na sissy bar usando o suporte (3) e os parafusos de cabeça panela (1).
4. Instale o parafuso de cabeça chata (2) através do furo central no encosto (4).
5. Aperte todos os parafusos com firmeza. Não aperte demais.

Tabela 1. Peças de reposição

| Item | Descrição (quantidade) | Peça N.º |
|------|--|-----------------------------|
| 1 | Parafuso, cabeça panela, 1/4-20 x 1 pol. (2) | 2538 |
| 2 | Parafuso, cabeça chata, 1/4-20 x 1 pol. | 1617 |
| 3 | Suporte, encosto | 52771-82 |
| 4 | Encosto | Não é vendido separadamente |
| 5 | Placa | Não inclusa |
| 6 | Furo central | Não incluso |
| 7 | Sissy bar | Não inclusa |

NOTA: para fins de ilustração, é mostrado um assento de estilo genérico.

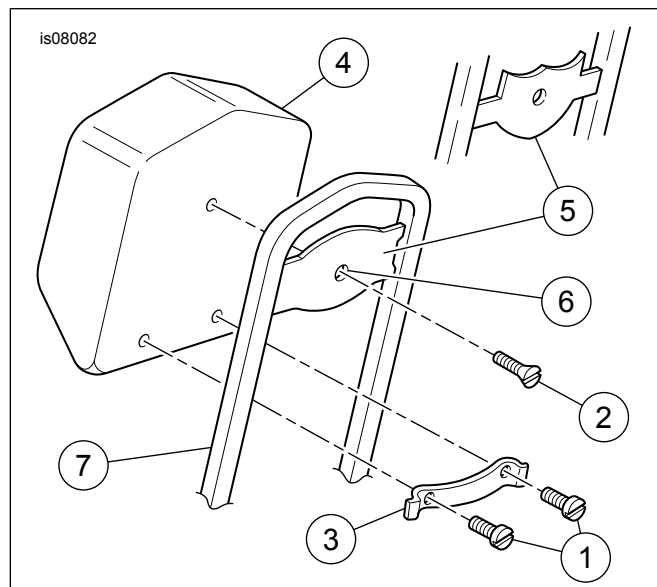


Figura 1. Peças de reposição