



# INSTRUCCIONES

J00732

2013-11-01



## KIT DE RESPALDO

### GENERALIDADES

#### Kit número

51130-98, 51132-98, 52347-97, 52348-97, 52350-97, 52415-98, 52512-02

#### Modelos

Para obtener información de la adaptación a los diferentes modelos, vea el catálogo de venta al detalle de P&A (piezas y accesorios) o la sección Piezas y accesorios en [www.harley-davidson.com](http://www.harley-davidson.com) (inglés solamente).

#### Contenido del kit

Vea Figura 1 y Tabla 1.

### INSTALACIÓN

1. Pase la mano por el material del respaldo para localizar los agujeros de montaje.
2. Cuidadosamente corte agujeros en el material en las ubicaciones de montaje según corresponda. Corte solamente el material suficiente para que el tornillo entre en el respaldo.
3. Vea Figura 1. Asegure el respaldo (4) a la barra Sissy usando la pieza de soporte (3) y los tornillos con cabeza troncocónica (1).
4. Instale el tornillo de cabeza plana (2) a través del agujero central dentro del respaldo (4).
5. Apriete firmemente todos tornillos. No apriete excesivamente.

Tabla 1. Piezas de servicio

Artículo	Descripción (cantidad)	Número de pieza
1	Tornillo, cabeza troncocónica, 1/4-20 x 1 pulg. (2)	2538
2	Tornillo, cabeza plana, 1/4-20 x 1 pulg.	1617
3	Pieza de soporte, respaldo	52771-82
4	Respaldo	No se vende por separado
5	Placa	No incluidos
6	Agujero central	No incluidos
7	Barra sissy	No incluidos

NOTA: Para propósitos de la ilustración se muestra un respaldo estilo genérico.

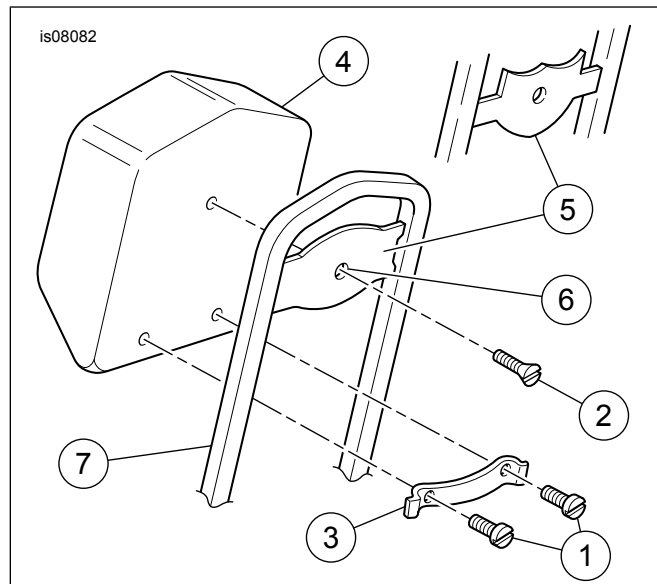


Figura 1. Piezas de servicio