



# INSTRUCTIONS

J00806

2006-05-07



## KIT DE COUVERCLE D'EXTRÉMITÉ DE TRANSMISSION (À AILETTES)

### GÉNÉRALITÉS

#### Numéro de kit

34806-01

#### Modèles

Accommode les modèles Evolution 1340 de 1987 à 2006 et les modèles équipés de Twin Cam de 1999 à 2006 (sauf les modèles Touring de 1998 à 2006 avec échappement de série et les modèles Dyna).

#### Pièces supplémentaires requises

Loctite® 243 (bleu), numéro de pièce Harley-Davidson 99642-97, est disponible auprès d'un concessionnaire Harley-Davidson.

#### Contenu de kit

Tableau 1. Contenu de kit

Description (quantité)	Numéro de pièce
Couvercle d'extrémité de transmission (à ailettes)	Non vendu séparément
Vis à tête creuse, 1/4-20 x 2 1/2 pouces (2)	Non vendue séparément

### INSTALLATION

1. Voir la Figure 1. Retirer les deux vis à tête creuse hexagonale de 2 1/4 pouces de long présentes des côtés du couvercle de débrayage comme indiqué. Jeter les vis.
2. Positionner le couvercle d'extrémité de transmission sur le couvercle de débrayage de sorte que le logo Bar & Shield apparaisse en bas à gauche.
3. Enduire de Loctite 243 (bleu) les filets des deux vis (2) longues du kit.
4. Attacher le couvercle d'extrémité de transmission (1) sur le couvercle de débrayage en utilisant les nouvelles vis (2) longues. Serrer les vis à un couple de 9,5–12 N·m (84–108 in-lbs).

#### REMARQUE

Étant donné que le couvercle de transmission est neuf et que la finition noire d'origine du moteur a pu se décolorer quelque peu avec le temps, utiliser Engine Restorer and Brightener S100 (restaurateur et lustrant de moteur, numéro de pièce 99849-97) pour améliorer l'assortiment d'ensemble entre le couvercle et le moteur. Engine Restorer and Brightener S100 est disponible auprès des concessionnaires Harley-Davidson.

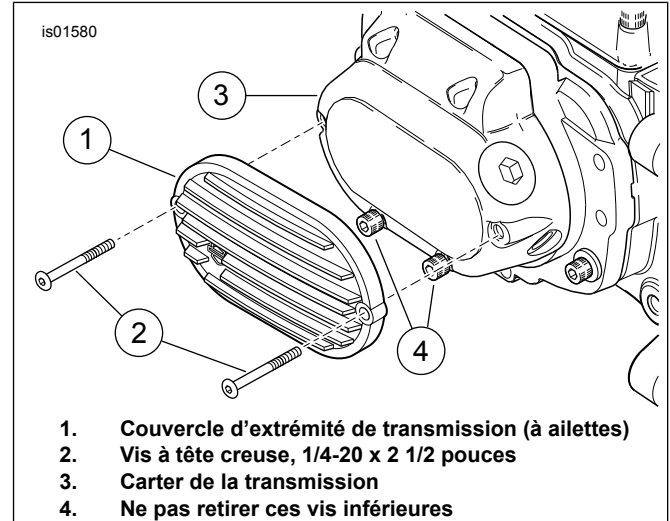


Figure 1. Installation du couvercle d'extrémité de transmission