



GETRIEBE-ENDABDECKUNGSSATZ (GERIPPT)

ALLGEMEINES

Satz-Nummer

34806-01

Modelle

Eignet sich für Evolution 1340-Modelle von 1987 bis 2006 und Twin Cam-Modelle von 1999 bis 2006 (außer Touring-Modelle von 1998 bis 2006 mit Originalauspuff und 2006 Dyna-Modelle).

Zusätzlich benötigte Teile

Loctite® 243 (blau), Harley-Davidson Teile-Nr. 99642-97, ist beim Harley-Davidson-Händler erhältlich.

Inhalt des Satzes

Tabelle 1. Inhalt des Satzes

Beschreibung (Menge)	Teilenummer
Getriebe-Endabdeckung, gerippt	Nicht einzeln erhältlich
Innensechskantschraube, 1/4-20 x 2-1/2 in (2)	Nicht einzeln erhältlich

EINBAU

1. Siehe Abbildung 1. Die beiden 57 mm (2-1/4 in) langen Innensechskantschrauben seitlich aus der Seitenabdeckung herausdrehen; siehe Abbildung. Die Schrauben entsorgen.
2. Die Getriebe-Endabdeckung so auf der Seitenabdeckung in Stellung bringen, dass sich das Bar and Shield-Logo links unten befindet.
3. Loctite 243 (blau) auf die Gewinde der beiden längeren Schrauben (2) aus dem Teilesatz auftragen.
4. Die Getriebe-Endabdeckung (1) mit den neuen, längeren Schrauben (2) auf der Seitenabdeckung befestigen. Die Schrauben auf ein Drehmoment von 9,5–12 N·m (84–108 in-lbs) anziehen.

HINWEIS

Da die Getriebeabdeckung neu ist und sich der schwarze Lack des Motors möglicherweise bereits durch Gebrauch aufgehellt hat, kann der Motorfarbton mit S100 Engine Restorer and Brightener (Teilenummer 99849-97) an die neue Abdeckung angepasst werden. Das Mittel S100 Engine Restorer and Brightener ist bei Ihrem Harley-Davidson-Händler erhältlich.

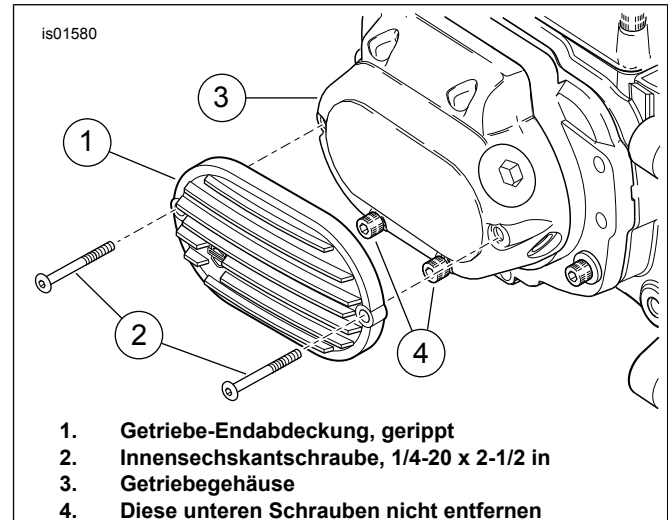


Abbildung 1. Einbau der Getriebe-Endabdeckung