



## KIT DE TAMPA DA PONTA DA TRANSMISSÃO (COM ALETAS)

### INFORMAÇÕES GERAIS

#### Número do kit

34806-01

#### Modelos

Se adapta aos modelos Evolution 1340 anos 1987 a 2006 e modelos equipados com Twin Cam anos 1999 a 2006 (exceto modelos Touring anos 1998 a 2006 com escape original e Dyna ano 2006).

#### Peças adicionais necessárias

Loctite<sup>®</sup> 243 (azul) (peça N.º 99642-97), disponível nos distribuidores Harley-Davidson.

#### Conteúdo do kit

Tabela 1. Conteúdo do kit

Descrição (quantidade)	Peça N.º
Tampa da ponta da transmissão, com aletas	Não é vendida separadamente
Parafuso Allen, 1/4-20 x 2-1/2 pol. (2)	Não é vendido separadamente

### INSTALAÇÃO

1. Veja a Figura 1. Remova os dois parafusos hexagonais existentes com 2-1/4 pol. de comprimento das laterais da tampa do desengate da embreagem como mostrado. Descarte os parafusos.
2. Posicione a tampa da ponta da transmissão sobre a tampa do desengate da embreagem para que o logotipo Bar & Shield apareça no canto inferior esquerdo.
3. Aplique Loctite 243 (azul) nas roscas dos dois parafusos compridos do kit (2).
4. Fixe a tampa da ponta da transmissão (1) na tampa do desengate da embreagem usando os novos parafusos mais compridos (2). Aperte os parafusos com torque de 9,5–12 N·m (84–108 in-lbs).

#### NOTA

Como a tampa da transmissão é nova e pode ter ocorrido com o tempo um clareamento do acabamento preto original no motor, use o S100 Engine Restorer and Brightener (peça N.º 99849-97) para melhorar a correspondência global entre a tampa e o motor. O S100 Engine Restorer and Brightener está disponível nos distribuidores Harley-Davidson.

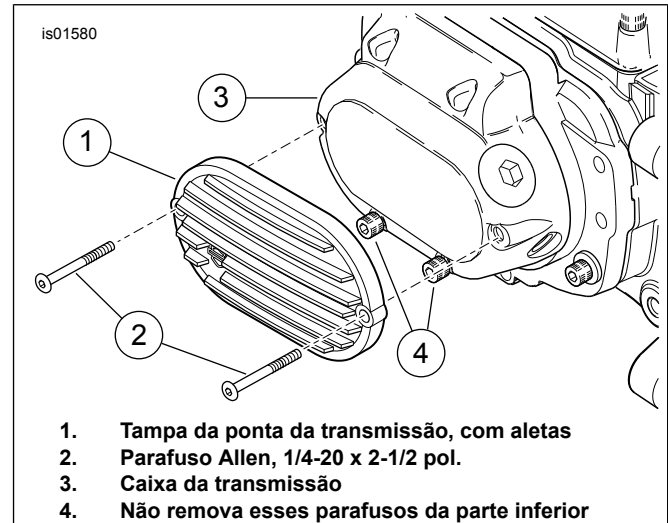


Figura 1. Instalação da tampa da ponta da transmissão

