



ALFORJES COM MONTAGEM RÍGIDA DYNA

INFORMAÇÕES GERAIS

Números do kit

79078-02, 90369-02, 90564-02, 79300-04C

Modelos

Para informações sobre a adaptação aos modelos, veja o catálogo de peças e acessórios de varejo ou a seção de peças e acessórios do site www.harley-davidson.com (somente em inglês).

Peças adicionais necessárias

A instalação correta desses kits nos modelos FXDWG anos 2002 a 2005 requer a instalação do kit de reposicionamento dos pisca-piscas (peça N.º 68718-02).

A instalação correta desses kits nos modelos FXD, FXDL ou FXDX requer a instalação do kit de reposicionamento dos pisca-piscas (peça N.º 68732-02A) (EUA) ou do kit de reposicionamento dos pisca-piscas (peça N.º 68733-02A) (HDI).

A compra em separado do trava-rosca e veda-rosca LOCTITE® 243 – azul (peça N.º 99642-97) é necessária para a instalação adequada deste kit. LOCTITE pode ser comprado em qualquer distribuidor Harley-Davidson.

⚠ ATENÇÃO

A segurança do motociclista e do passageiro depende da instalação correta deste kit. Use os procedimentos apropriados do Manual de serviço. Se o procedimento não estiver dentro de suas capacidades ou se você não possuir as ferramentas corretas, deixe que uma concessionária Harley-Davidson efetue a instalação. A instalação inadequada deste kit poderá resultar em morte ou lesões graves. (00333b)

NOTA

Esta folha de instruções faz referência às informações do Manual de serviço. Um Manual de serviço para o seu modelo de motocicleta é necessário para esta instalação, estando disponível em um distribuidor Harley-Davidson.

Conteúdo do kit

Veja a Figura 2 e a Tabela 1.

INSTALAÇÃO

⚠ ATENÇÃO

Não exceda a capacidade de peso do alforje. Coloque pesos iguais em cada bolsa. Peso excessivo nos alforjes pode provocar a perda de controle, o que poderá resultar em morte ou lesões graves. (00383a)

NOTA

A capacidade de peso máxima do alforje é de 3,2 kg (7 lb).

Para simplificar a instalação, levante a motocicleta com um elevador e remova o parafuso inferior de ambos os amortecedores traseiros (para permitir que a roda traseira desça e permita o acesso à escora do pára-lama e às ferragens do pisca-pisca).

Complete o procedimento a seguir em um lado da motocicleta antes de trabalhar no outro lado.

Veja a Figura 2 para executar o procedimento abaixo.

1. Consulte o Manual de serviço para instruções de remoção dos parafusos que fixam os pisca-piscas originais na tampa lateral do pára-lama traseiro. Oriente os fios para acomodar o kit de reposicionamento do pisca-pisca para seu modelo de motocicleta.
2. Instale o tampão cromado (5) no furo da tampa lateral do pára-lama traseiro como mostrado.
3. Insira os parafusos com comprimento de 3 pol. (7) com as arruelas finas (6) através da parte interna do pára-lama.
4. Instale os espaçadores (4) nos parafusos (7) à medida que se projetam através da tampa lateral.

NOTA

Em veículos equipados com placas laterais removíveis e somente para os kits peça N.º 90369-06 e 90564-06, substitua os espaçadores (4) desse kit com os pontos de montagem removíveis dos kits das placas laterais removíveis.

5. Instale os alforjes nos parafusos da seguinte maneira:

Use uma arruela grossa (3) para cada parafuso (7) se:

- Forem instaladas as chapas laterais da montagem rígida no veículo.
- O veículo é equipado com um espaçador.
- O veículo não tem espaçador e as placas laterais removíveis estão instaladas.

Use duas arruelas grossas (3) para cada parafuso (7) se:

- Forem instaladas as chapas laterais sem montagem rígida no veículo.
 - O veículo não é equipado com um espaçador (veja a Figura 2).
 - O veículo não tem espaçador (veja a Figura 2) e as placas laterais removíveis estão instaladas.
6. Instale uma porca cega (2) nos parafusos (7) na parte interna do alforje. Aperte as porcas com torque de 34 N·m (25 ft-lbs).

▲ ATENÇÃO

A norma de segurança federal de veículos a motor (FMVSS, Federal Motor Vehicle Safety Standard) 108 dos EUA exige que as motocicletas sejam equipadas com refletores traseiros e laterais. Certifique-se de que os refletores traseiros e laterais estejam montados corretamente. Uma baixa visibilidade do motociclista com relação a outros motoristas poderá resultar em morte ou lesões graves. (00336b)

7. Aplique uma pequena quantidade de tinta nas extremidades dos parafusos na parte traseira da montagem dos refletores.
8. Veja a Figura 1. Meça aproximadamente 38 mm (1-1/2 pol.) da borda inferior do alforje. Oriente o refletor horizontalmente e centralize o suporte do refletor com cuidado entre as tiras das bolsas ou localize-o na parte traseira das bolsas sem tiras. Pressione gentilmente o suporte do refletor contra o alforje para que a tinta transferir, e faça pequenos furos no alforje onde as marcas de tinta transferiram para o alforje.
9. Remova o adesivo de trás do refletor e pressione firmemente o refletor contra seu suporte.
10. Instale o conjunto do refletor no alforje e fixe-o com as porcas rápidas.
11. Repita o procedimento para o outro alforje.

12. Se o parafuso inferior dos amortecedores traseiros para a instalação do alforje foi removido: Instale as ferragens na ordem inversa da remoção. Aplique Loctite® 243 (azul) nas roscas do parafuso inferior do amortecedor. Aperte os prendedores com torque 34–54 N·m (25–40 ft-lbs).

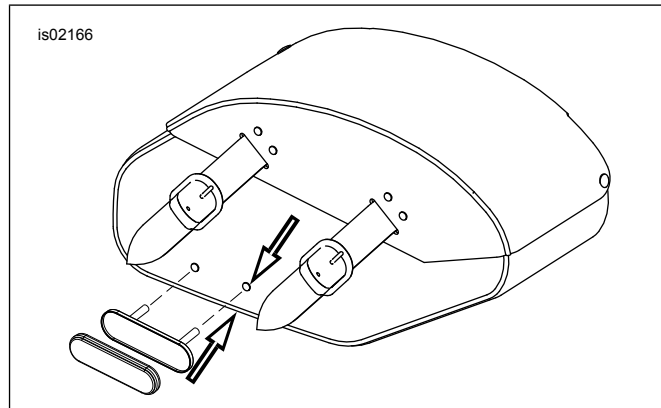


Figura 1. Instale o refletor

CUIDADOS E MANUTENÇÃO

Para abrir o alforje: Desencaixe os engates e, em seguida, desafivele as fivelas de engate rápido.

Para alforjes com tampas de encaixe: Será necessário lubrificar periodicamente os encaixes. Espalhe uma gota de óleo de motor no lado fêmea do encaixe, tomando cuidado para não manchar o couro. Lubrifique os encaixes a cada duas ou três semanas.

Aplique o Genuine Leather Dressing incluído no alforje de acordo com as instruções do kit de cuidados com couro.

PEÇAS DE REPOSIÇÃO

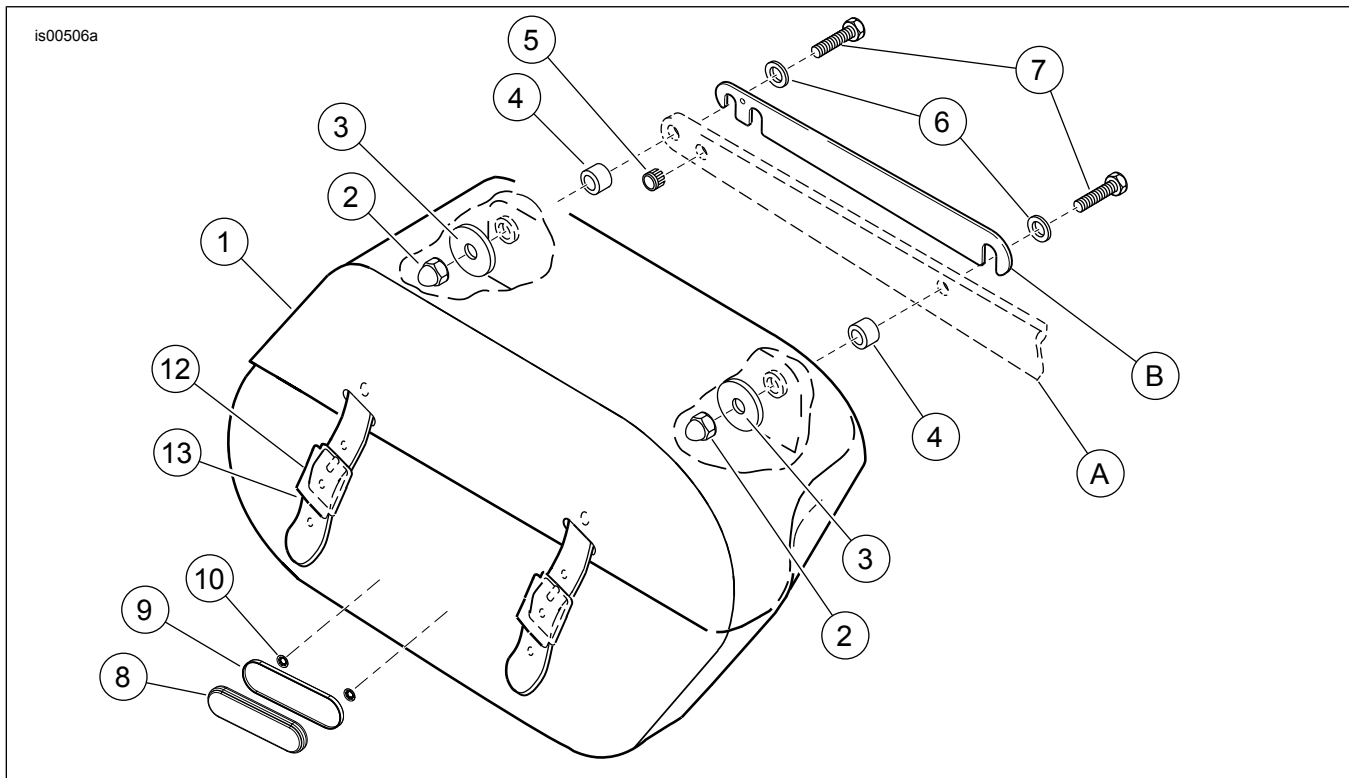


Figura 2. Peças de reposição para aplicações de 2002 a 2005

Tabela 1. Tabela de peças de reposição

Item	Descrição (quantidade)	Peça N.º
1	Alforje, lado direito (alforje genérico mostrado)	
	• Kit 79078-02	79080-02
	• Kit 90369-02	90370-02
	• Kit 90564-02	90565-02
	• Kit 79300-04C	79301-04A
	Alforje, lado esquerdo (não mostrado)	
	• Kit 79078-02	79079-02
	• Kit 90369-02	90373-02
	• Kit 90564-02	90569-02
	• Kit 79300-04C	79302-04A
2	Porca cega (4)	7862
3	Arruela, grossa (8)	6519
4	Espaçador médio, 22,9 mm (0,9 pol.) (4)	40950-98A
5	Tampão cromado (2)	56239-93
6	Arruela, fina (4)	6701
7	Parafuso, cabeça hexagonal, 3/8-16 x 3 pol. (4)	3526
8	Refletor, vermelho (2)	59270-10
9	Suporte do refletor (2)	Não é vendido separadamente
10	Porca rápida (4)	8126A
11	Faixa de couro (não mostrada)	Não é vendida separadamente
12	Fivela cromada com desengate macho (4) (kit 79300-04C)	90453-04
13	Encaixe fêmea (4) (kit 79300-04C)	90454-04
	Kit de ferragens (inclui os itens 2, de 4 a 7)	92025-09
	Kit de refletor (inclui os itens de 8 a 10)	59480-04A
Itens mencionados no texto, mas não incluídos no kit:		
A	Tampa do pára-lama	
B	Espaçador	