



带开关电路适配器线束

概述

套件编号

70264-94A

车型

此线束用于1994年款及之后的旅行和Trike车型。它允许两个连接到附件的带开关12VDC和接地连接。

关于车型配件信息，参见P&A Retail Catalog(P&A零售目录)或www.Harley-Davidson.com上的PartsandAccessories(零件与附件)部分(仅英文)。

1994-2013年款车型：可使用附件开关同时打开和关闭两个附件。

2014年款及之后的车型：点火开关处于ON(打开)或ACC(附件)位置时可同时操作两个附件。

注意

如果需要连接更多附件，可以串联的方式添加更多的带开关电路适配器线束。切勿能使摩托车的充电系统过载。

安装要求

2014-2016年款车型：需要一条电气连接线束(零件编号69200722)(如未安装)。此项目在哈雷戴维森经销商处单独出售。

2017年款及之后的车型：需要一条电气连接线束(零件编号69201599)(如未安装)。此项目在哈雷戴维森经销商处单独出售。

2014年款及之后的车型：需要辅助电源开关套件(参见目录)来启用附件开关。参见该套件中的说明进行安装。

电气系统过载

注意

添加过多的电气附件可能使摩托车的充电系统过载。若任一时间同时工作的全部电气附件消耗的电流超出车辆的充电系统能够产生的电流，可导致电池放电并造成车辆电气系统的损坏。(00211d)

警告

安装任何电气附件时，一定要确保不超过保护要修改的受影响电路的保险丝或断路器的最大额定安培值。超过最大安培值可导致电气故障，从而有可能造成死亡或重伤。(00310a)

此线束提供的电源通过车辆线束使用15安保险丝进行保护。

维修零件

线束出厂时已全部组装完毕。参见图2和表1。

准备

具有主保险丝的车辆：

注意

对于配有防盗警报器的车辆：

- 2007年款及之后的车型：在有防盗遥控钥匙的情况下，将点火开关转至ON(打开)位置。
- 2006年款及之前的车型：使用遥控钥匙解除警报器设防。

所有年款车型：系统解除设防后，将点火开关转至OFF(关闭)位置。

警告

为了防止车辆意外启动而造成死亡或重伤，请先拆下主保险丝，然后再继续。(00251b)

1. 参见车主手册拆卸主保险丝。拆下座椅。保留座椅和所有安装五金件。

具有主断路器的车辆：

注意

对于配备防盗警报器的车辆：使用遥控钥匙解除警报器设防。系统解除设防后，将点火开关转至OFF(关闭)位置。

警告

为了防止车辆意外启动而造成死亡或重伤，请先断开电池负极(-)线缆，然后再继续操作。(00048a)

1. 参见车主手册拆下座椅并从电池负极接线端断开电池负极(黑色)线缆。保留所有座椅安装五金件。

安装

1. 参见图1。1994-2013年款车型：将四通道Deutsch插座盒(1)插入电池前方的附件电路销盒。2014-2016年款车型：将四通道Deutsch插座盒(1)插入电气连接线束(零件编号69200722，单独购买)。2017年款及之后的车型：将四通道Deutsch插座盒(1)插入电气连接线束(零件编号69201599，单独购买)
2. 将附件插座盒插入该线束的销盒(2)。

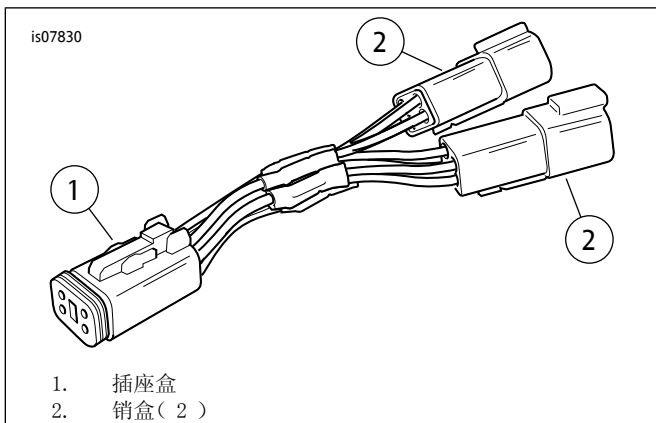


图1。带开关电路适配器线束

完成

注意

为避免对音响系统造成潜在损坏，安装主保险丝或连接电池负极线缆之前，应确保点火开关处于OFF（关闭）位置。

1. 带主保险丝的车辆：参见车主手册安装主保险丝。带主断路器的车辆：参见车主手册连接电池负极线缆。在电池接线端涂抹少量的凡士林油或腐蚀延缓材料。
2. 安装座椅。参见维修手册。安装好座椅之后向上拉动座椅，确保固定牢靠。
3. 1994-2013年款车型：将附件开关转至ON（打开）和OFF（关闭）位置，检查操作是否正常。

维修零件

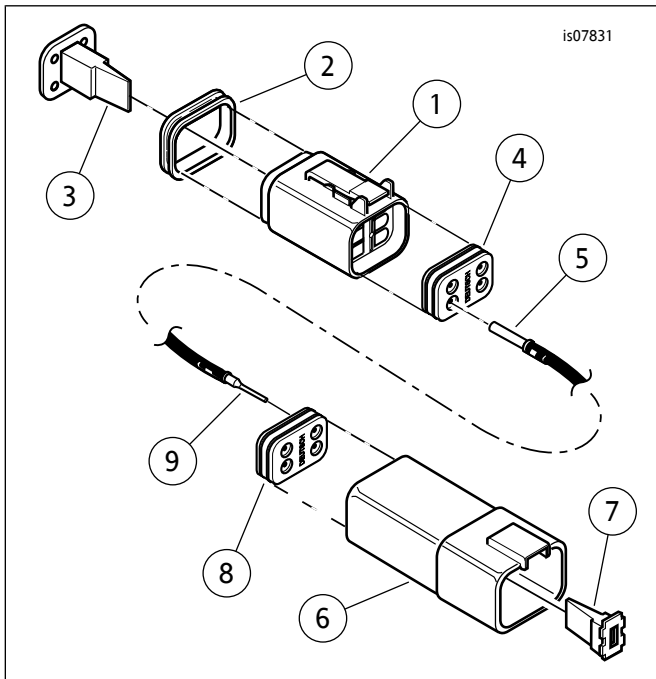


图2。维修零件：带开关电路适配器线束

表1。维修零件

项目	描述(数量)	零件编号
1	四通道插座盒, DeutschDT系列	72114-94BK
2	四通道Deutsch插座盒前密封件	72174-94
3	四通道Deutsch插座盒副锁	72154-94
4	四通道Deutsch插座盒后密封件	不单独出售

表1。维修零件

项目	描述(数量)	零件编号
5	插座接线端(4)	72191-94
6	四通道销盒, DeutschDT系列(2)	72104-94BK
7	四通道Deutsch销盒副锁	72144-94
8	四通道Deutsch销盒后密封件	不单独出售
9	销子接线端(8)	72190-94