



CHICOTE DE FIOS DO ADAPTADOR DE CIRCUITO COMUTADO

GERAL

Número do kit

70264-94A

Modelos

Esse chicote de fios é usado em modelos Touring e Trike ano 1994 e posteriores. Ele permite duas conexões aterradas e 12 VCC comutadas para os acessórios.

Para obter informações sobre modelos correspondentes, veja o catálogo de peças e acessórios de varejo ou a seção Parts and Accessories (peças e acessórios) do site www.harley-davidson.com (somente em inglês).

Modelos ano 1994 a 2013: os dois acessórios podem ser ligados (ON) e desligados (OFF) simultaneamente com o interruptor de acessórios.

Modelos ano 2014 e posteriores: os dois acessórios podem ser operados simultaneamente com o interruptor de ignição na posição LIGADO (ON) ou de acessórios (ACC).

NOTA

Para conectar acessórios extras, adicione mais chicotes de fios adaptadores de circuito comutado em série. Não sobrecarregue o sistema de carga do veículo.

Requisitos da instalação

Modelos ano 2014 a 2016: a não ser que já esteja instalado, será necessário um chicote de fios de conexão elétrica (peça n.º 69200722). Este item está disponível separadamente nas concessionárias Harley-Davidson.

Modelos ano 2017 e posteriores: a não ser que já esteja instalado, será necessário um chicote de fios de conexão elétrica (peça n.º 69201599). Este item está disponível separadamente nas concessionárias Harley-Davidson.

Modelos ano 2014 e posteriores: um kit de interruptor de alimentação auxiliar (veja o catálogo) é necessário para ativar os interruptores de acessórios. Veja as instruções de instalação em tal kit.

SOBRECARGA ELÉTRICA

AVISO

É possível sobrecarregar o sistema de carregamento do seu veículo com o acréscimo de um número excessivo de acessórios elétricos. Se vários acessórios elétricos, operando ao mesmo tempo, consomem mais corrente elétrica que o sistema de carga do veículo pode produzir, o consumo elétrico poderá, então, descarregar a bateria e causar danos ao sistema elétrico do veículo. (00211d)

⚠ ATENÇÃO

ao instalar qualquer acessório elétrico, certifique-se de não ultrapassar a amperagem máxima especificada do fusível ou do disjuntor que protege o circuito sendo modificado. Exceder a amperagem máxima pode levar a falhas elétricas, o que poderá resultar em morte ou lesões graves. (00310a)

A corrente desse chicote de fios é interrompida por um fusível de 15 A por meio do chicote de fios do veículo.

Peças de reposição

O chicote de fios vem totalmente montado. Consulte Figura 2 e Tabela 1.

PREPARAÇÃO

Veículos com fusível principal:

NOTA

Para veículos equipados com sirene de segurança:

- **Ano 2007 e posteriores:** com o controle remoto de segurança presente, LIGUE o interruptor de ignição.
- **Ano 2006 e anteriores:** desative a sirene com o controle remoto (key fob).

TODOS os anos: depois que o sistema estiver desativado, DESLIGUE o interruptor de ignição.

⚠ ATENÇÃO

Para impedir a partida acidental do veículo, o que poderá resultar em morte ou lesões graves, remova o fusível principal antes de continuar. (00251b)

1. Veja o Manual do proprietário para remover o fusível principal. Remova o assento. Remova o assento e todas as ferragens de montagem.

Veículos com disjuntor principal:

NOTA

Para veículos equipados com sirene de segurança: desative a sirene com o controle remoto (key fob). Depois que o sistema estiver desarmado, DESLIGUE o interruptor de ignição.

⚠ ATENÇÃO

Para impedir a partida acidental do veículo, que pode causar morte ou lesões graves, desconecte o cabo negativo (-) da bateria antes de continuar. (00048a)

1. Veja o Manual do proprietário para remover o assento e desconectar o cabo negativo (preto) da bateria do terminal negativo da bateria. Guarde todas as ferragens de montagem do assento.



INSTALAÇÃO

1. Consulte Figura 1. **Modelos ano 1994 a 2013:** encaixe o conector fêmea Deutsch de quatro pinos (1) no conector macho do circuito dos acessórios, localizado à frente da bateria. **Modelos ano 2014 a 2016:** encaixe o conector fêmea Deutsch de quatro pinos (1) no chicote de fios de conexão elétrica (peça N.º 69200722, comprado separadamente). **Modelos ano 2017 e posteriores:** encaixe o conector fêmea Deutsch de quatro pinos (1) no chicote de fios de conexão elétrica (peça N.º 69201599, comprado separadamente).
2. Encaixe os conectores fêmea nos conectores macho (2) do chicote de fios.

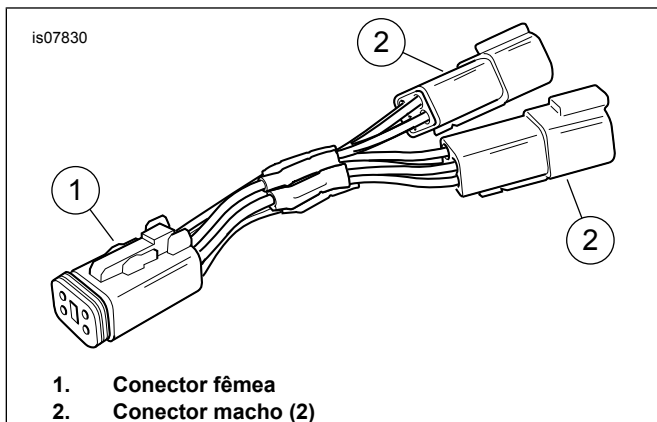


Figura 1. Chicote de fios adaptador de circuito comutado

CONCLUSÃO

NOTA

Para evitar possíveis danos ao sistema de áudio, verifique se o interruptor de ignição está na posição de desligado (OFF) antes de instalar o fusível principal ou conectar o cabo negativo da bateria.

1. **Modelos com fusível principal:** veja o Manual do proprietário para instalar o fusível principal. **Modelos com disjuntor principal:** veja o Manual do proprietário para conectar o cabo negativo da bateria. Aplique uma camada leve de vaselina ou material retardador de corrosão nos terminais da bateria.
2. Instale o assento. Veja o Manual de serviço. Depois de instalar o assento, puxe-o para confirmar que ele está preso.
3. **Modelos ano 1994 a 2013:** ligue (ON) e desligue (OFF) o interruptor de acessórios para verificar se ele está operando devidamente.

PEÇAS DE REPOSIÇÃO

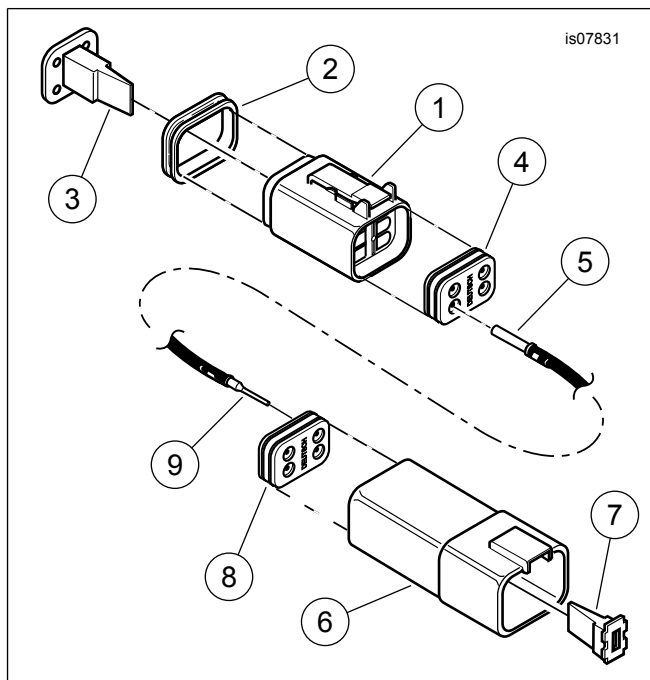


Figura 2. Peças de reposição, chicote de fios adaptador de circuito comutado

Tabela 1. Peças de reposição

Item	Descrição (quantidade)	Número de peça
1	Conector fêmea, quatro pinos, Deutsch série DT	72114-94BK
2	Vedação dianteira, conector fêmea Deutsch de quatro pinos	72174-94
3	Trava secundária, conector fêmea Deutsch de quatro pinos	72154-94
4	Vedação traseira, conector fêmea Deutsch de quatro pinos	Não se vende separadamente
5	Terminal fêmea (4)	72191-94
6	Conector macho, quatro pinos, Deutsch série DT (2)	72104-94BK
7	Trava secundária, conector macho Deutsch de quatro pinos	72144-94
8	Vedação traseira, conector macho Deutsch de quatro pinos	Não se vende separadamente
9	Terminal macho (8)	72190-94