



## ACHTERSTE ZADELTASBESCHERMBEUGELS, SOFTAIL

### ALGEMEEN

#### Setnummer

49261-00A

#### Modellen

Voor informatie over de modelgeschiktheid, raadpleegt u de P&A-catalogus of het gedeelte Parts and Accessories (onderdelen en accessoires) op [www.harley-davidson.com](http://www.harley-davidson.com) (alleen Engelstalig).

#### Vereiste aanvullende onderdelen

De beugelverplaatsingsset voor de Heritage-stijl zadeltas, onderdeelnr. 90238-00, moet tevens gemonteerd zijn of worden, wanneer deze beschermbeugelset voor de achterste zadeltassen op FLSTC-modellen met in de fabriek gemonteerde leren zadeltassen gemonteerd wordt; dit geldt tevens voor overige Softail-modellen die met de Heritage-stijl zadeltasset, onderdeelnr. 90835-90 uitgerust zijn.

#### ▲ WAARSCHUWING

**De veiligheid van de berijder en de passagier is afhankelijk van de correcte montage van deze set. Volg de juiste stappen uit de servicehandleiding. Als u niet zeker weet of u de procedure correct kunt uitvoeren of als u niet beschikt over het juiste gereedschap, laat de installatie dan over aan een Harley-Davidson-dealer. Incorrecte montage van deze set kan ernstig of dodelijk letsel tot gevolg hebben. (00333b)**

#### OPMERKING

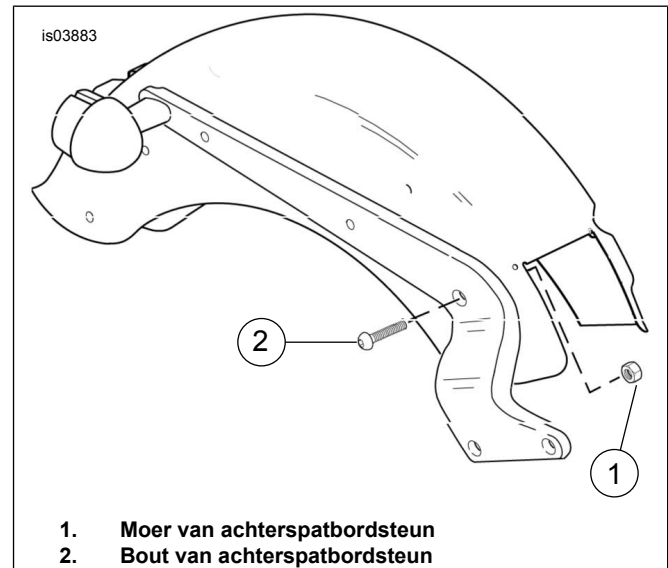
*In dit instructieblad wordt verwezen naar informatie in de servicehandleiding. Een servicehandleiding voor uw model motorfiets is verkrijgbaar bij een Harley-Davidson dealer.*

### Setinhoud

Zie Afbeelding 3 en Tabel 1.

### INSTALLEREN

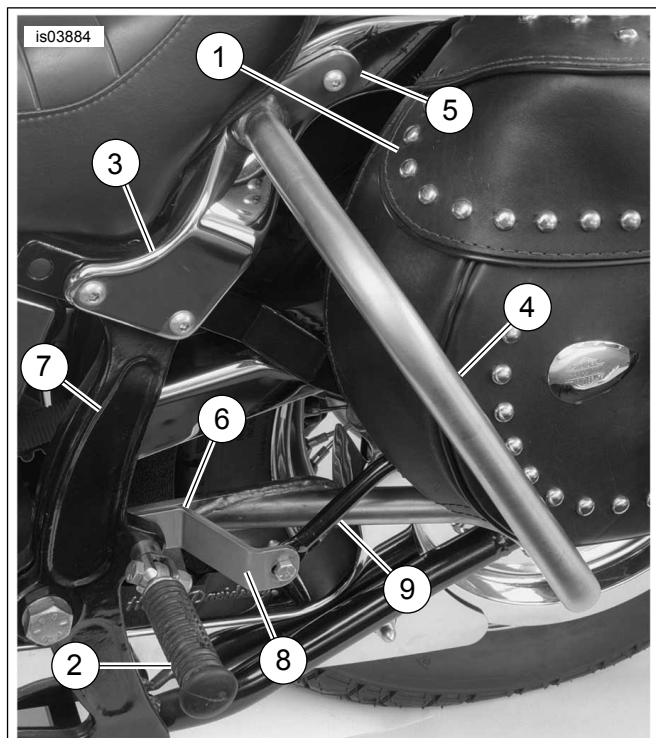
1. Verwijder de zadeltas, indien aanwezig, van de motorfiets.
2. Verwijder de passagiersvoetsteun of passagierstreeplank (inclusief treeplanksteun) van de motorfiets.
3. Zie Afbeelding 1. Verwijder de moer (1), zadeliemsteun (indien aanwezig) en de 3/8 inch diameter bout (2) uit de aangegeven positie op de achterspatbordsteun (net achter het voorste zadel). Gooi de bout weg, maar bewaar de moer voor de hermontage. Dit is de plaats waarop het bovenste deel van de zadeltasbeschermbeugel gemonteerd wordt.



Afbeelding 1. Verwijderen van de bevestigingsmaterialen

4. Zie Afbeelding 2. Plaats de bovenste flens (5) van de zadeltasbeschermbeugel (4) tegen de spatbordsteun (3). Monteer een 3/8-16 x 1-3/4 inch bolkopbout met de zadeliemsteun (indien aanwezig), de in stap 3 verwijderde bevestigingsmaterialen (indien aanwezig) en een moer in dezelfde richting als de in stap 3 verwijderde bout. Draai slechts handvast aan.
5. Plaats de onderste flens (6) van de zadeltasbeschermbeugel (4) tegen het binnenoppervlak van het motorfietsframe (7), op de plaats waar de passagiersvoetsteun (2) (of de bout van de passagierstreeplank) is bevestigd. Indien de verplaatsingsset voor de Heritage-stijl zadeltas, onderdeelnr. 90238-00 gemonteerd wordt, dient de steun tussen de flens van de zadeltasbeschermbeugel en het bevestigingspunt op het motorfietsframe geplaatst te worden. Volg de installatie-instructies uit die set.

6. Zie Afbeelding 3. Bepaal uw model motorfiets en volg de daarvoor geldende installatieprocedure hieronder: **Bij modellen met een passagiersvoetsteun, maar zonder zadeltasverplaatsingsbeugel:** Bevestig een 3/8-16 x 2-3/4 inch inbusdopschroef (6) door de voetsteunophangbeugel (B) (gebruik bij FLSTC-modellen vanaf modeljaar 2007 de 3-1/2 inch lange inbusdopschroef [7] uit de set). Maak de ophangbeugel aan het frame vast. Haal de bout van de ophangbeugel aan tot 47-61 N·m (35-45 ft-lb). Monteer de onderste flens van de zadeltasbeschermbegel over de bout die aan de binnenzijde uit het bevestigingspunt op het frame steekt. Maak de 3/8-16 borgmoer vast aan het uiteinde van de bout. Haal aan tot 47-61 N·m (35-45 ft-lb). Bevestig de voetsteun (C) volgens de instructies in de servicehandleiding. **Bij modellen met een passagiersvoetsteun en zadeltasverplaatsingsbeugel:** Bevestig een 3/8-16 x 2-3/4 inch inbusdopschroef (6) door de voetsteunophangbeugel (gebruik bij FLSTC-modellen vanaf modeljaar 2007 de 3-1/2 inch lange inbusdopschroef [7] uit de set). Maak de ophangbeugel aan het frame vast. Haal de bout van de ophangbeugel aan tot 47-61 N·m (35-45 ft-lb). Plaats de zadeltasverplaatsingsbeugel over de bout. Monteer de onderste flens van de zadeltasbeschermbegel over de bout die aan de binnenzijde uit het bevestigingspunt op het frame steekt. Maak de 3/8-16 borgmoer vast aan het uiteinde van de bout. Haal de moer aan tot 47-61 N·m (35-45 ft-lb). Bevestig de voetsteun (C) volgens de instructies in de servicehandleiding. **Bij modellen met een passagierstreeplank met of zonder gereedschapsdoos:** Bevestig een 3/8-16 x 2-1/4 inch inbusdopschroef (5) door de drager van de passagierstreeplank en de steun van de gereedschapsdoos (indien aanwezig). Haal de montagebout van de treeplank aan tot 47-61 N·m (35-45 ft-lb). Plaats de zadeltasverplaatsingsbeugel over de bout. Monteer de onderste flens van de zadeltasbeschermbegel over de bout die aan de binnenzijde uit het bevestigingspunt op het frame steekt. Maak de 3/8-16 borgmoer (4) vast aan het uiteinde van de bout. Haal de moer aan tot 47-61 N·m (35-45 ft-lb). **Bij modellen met passagiersvoetsteunen en gereedschapsdoos:** Bevestig een 3/8-16 x 2-1/4 inch inbusdopschroef (5), vanaf de binnenzijde van de motorfiets, door het gat in de onderste flens van de zadeltasbeschermbegel en de zadeltasverplaatsingsbeugel, in het bevestigingspunt op het motorfietsframe. Haal de bout aan tot 47-61 N·m (35-45 ft-lb). Bevestig het afstandsstuk van de passagiersvoetsteun aan het uiteinde van de bout. Haal het afstandsstuk van de voetsteun aan tot 47-61 N·m (35-45 ft-lb). Bevestig de voetsteun (C) volgens de instructies in de servicehandleiding.



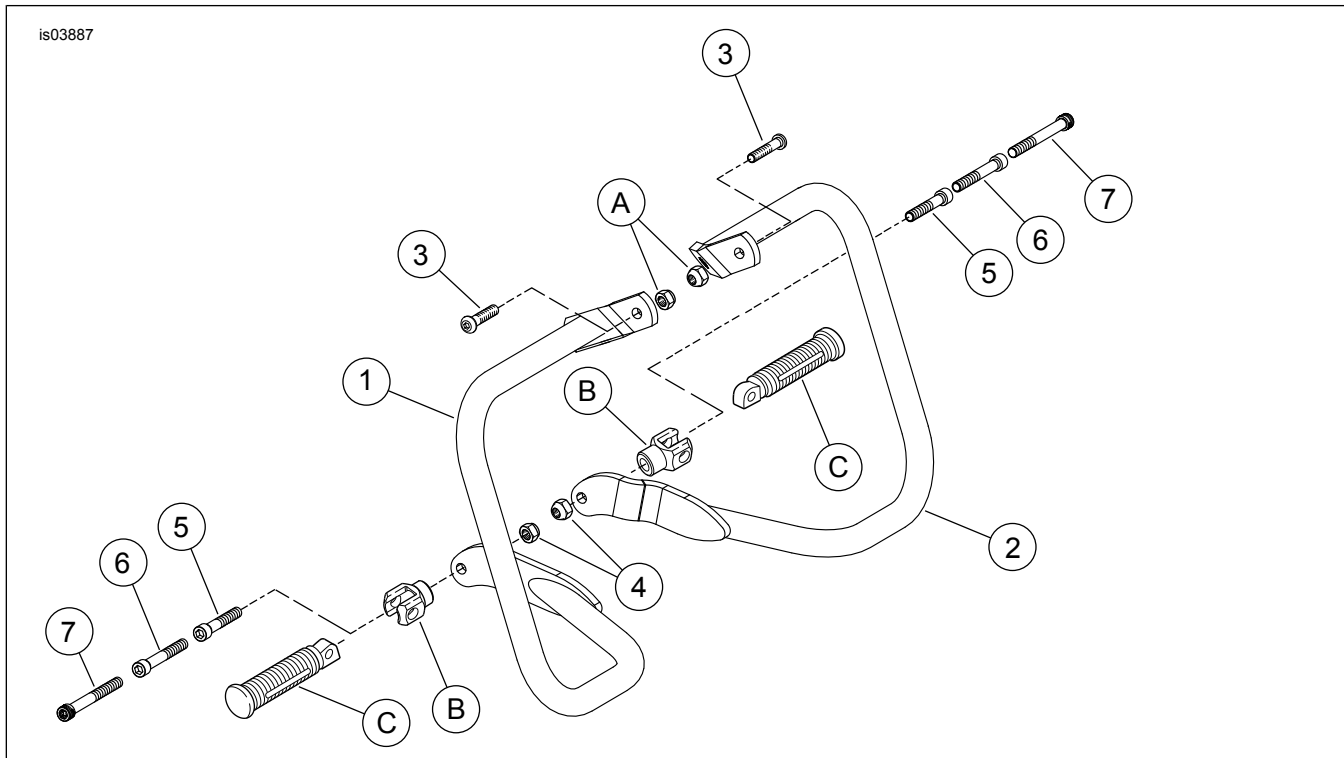
1. Heritagestijl zadeltas
2. Passagiersvoetsteun
3. Achterspatbordsteun
4. Zadeltasbeschermbegel
5. Bovenste flens van zadeltasbeschermbegel
6. Onderste flens van zadeltasbeschermbegel
7. Motorfietsframegedeelte
8. Zadeltasverplaatsingsbeugel
9. Zadeltassteun

**Afbeelding 2. Beschermbegel voor de achterste zadeltasen – aan de linkerzijde gemonteerd**

7. Zie Afbeelding 1. Haal de moer (1) waarmee de bovenste flens van de zadeltasbeschermbegel bevestigd wordt (zie stap 4) aan tot 27-37 N·m (21-27 ft-lb). Bevestig de zadeltas, indien aanwezig, opnieuw aan de motorfiets. Indien niet reeds bevestigd, maak het losse uiteinde van de verplaatsingsbeugel vast aan de onderste poot van de zadeltassteun met de bevestigingen uit de beugelverplaatsingsset. Herhaal stap 1 t/m 7 voor het bevestigen van de zadeltasbeschermbegel aan de tegenoverliggende kant van de motorfiets.
8. Gooi de overgebleven oorspronkelijke en bevestigingsmaterialen uit de set weg.

# SERVICEONDERDELEN

is03887



Afbeelding 3. Serviceonderdelen: achterste zadeltasbeschermbiegel, Softail

Tabel 1. Serviceonderdelentabel

Item	Beschrijving (aantal)	Onderdeelnummer
1	Zadeltasbeschermbiegel, links	49263-00A
2	Zadeltasbeschermbiegel, rechts	49262-00A
3	Schroef, bolkop (2)	4203
4	Borgmoer (2)	7778
5	Schroef, inbus, 2-1/4 inch lang (2)	4201
6	Schroef, inbus, 2-3/4 inch lang (2)	4209
7	Schroef, inbus, 3-1/2 inch lang (2)	4693
<b>Items genoemd in de tekst, maar niet in de set inbegrepen:</b>		
A	Moer (2)	
B	Voetsteunophangbeugel (2)	
C	Voetsteun (2)	