



INSTRUCTIONS

J01547

2007-08-09



PROTECTIONS DE SACOCHE ARRIÈRE SOFTAIL

GÉNÉRALITÉS

Numéro de kit :

49261-00A

Modèles

Pour des informations sur la configuration des modèles, voir le catalogue P&A de vente au détail ou la section Pièces et accessoires de www.harley-davidson.com (en anglais seulement).

Pièces supplémentaires requises

Le kit de relocalisation de support de sacoche du style Heritage, numéro de pièce 90238-00, doit aussi être présent ou doit avoir été installé précédemment pour installer ce kit de protection de sacoche arrière sur les modèles FLSTC équipés de sacoche en cuir installées à l'usine, et sur les autres modèles Softail équipés du kit de sacoche du style Heritage, numéro de pièce 90835-90.

▲ AVERTISSEMENT

La sécurité du conducteur et du passager dépend de la pose correcte de ce kit. Suivre les procédures du manuel d'entretien approprié. Si l'opérateur ne possède pas les compétences requises ou les outils appropriés pour effectuer la procédure, la pose doit être confiée à un concessionnaire Harley-Davidson. Une pose incorrecte de ce kit risque de causer la mort ou des blessures graves. (00333b)

REMARQUE

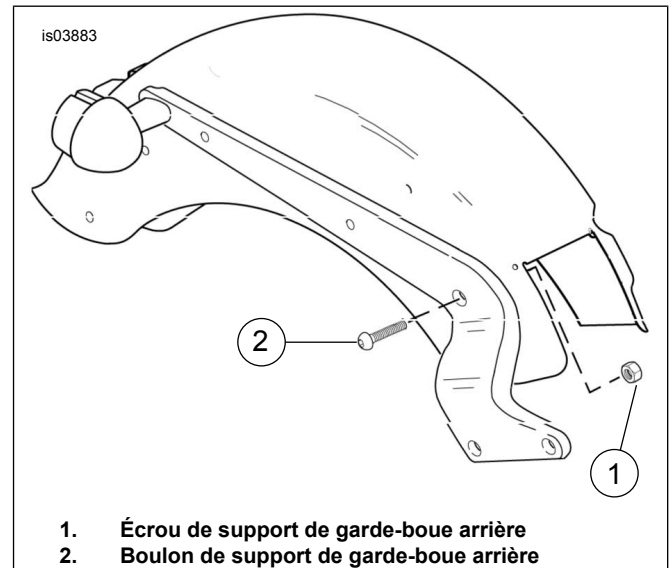
Cette fiche d'instructions renvoie aux informations du Manuel d'entretien. Un Manuel d'entretien pour ce modèle de moto est disponible auprès d'un concessionnaire Harley-Davidson.

Contenu du kit

Voir Figure 3 et Tableau 1.

INSTALLATION

1. Retirer la sacoche, si équipée, de la moto.
2. Retirer l'appui-pied de passager ou l'ensemble de marchepied de passager (y compris la monture de marchepied) de la moto.
3. Voir Figure 1. Retirer l'écrou (1), le support de sangle de selle (s'il est présent) et le boulon de 3/8 de pouce de diamètre (2) de l'endroit indiqué sur le support de garde-boue arrière (juste derrière la selle avant). Mettre de côté le boulon mais conserver l'écrou pour l'installation ultérieure. C'est là que sera montée la partie supérieure de la protection de sacoche.



1. Écrou de support de garde-boue arrière
2. Boulon de support de garde-boue arrière

Figure 1. Dépose de la visserie

4. Voir Figure 2. Installer le rebord supérieur (5) de la protection de sacoche (4) contre le support de garde-boue (3). Installer le boulon à tête bombée de 3/8-16 x 1 3/4 pouce avec le support de sangle de selle (s'il est présent), la visserie retirée à l'étape 3 (si elle est présente) et l'écrou dans le même sens que le boulon retiré à l'étape 3. Serrer à la main.
5. Placer le rebord inférieur (6) de la protection de sacoche (4) contre la surface intérieure du cadre de la moto (7) à l'endroit où l'appui-pied de passager (2) (ou le boulon de marchepied de passager) est attaché. Si le kit de relocalisation de sacoche du style Heritage, numéro de pièce 90238-00, doit être installé, le support doit être placé entre le rebord de protection de sacoche et la traverse de cadre de moto. Suivre les instructions d'installation fournies avec ce kit.

6. Voir Figure 3. Déterminer la configuration du modèle et suivre la procédure d'installation applicable ci-dessous :
- Sur les modèles avec appui-pied de passager, mais sans support de relocalisation de sacoche :** Installer la vis à capuchon à tête creuse de 3/8-16 x 2 3/4 pouces (6) (pour les modèles FLSTC de 2007 et plus récents, utiliser la vis à capuchon à tête creuse de 3 1/2 pouces de long (7) du kit) dans le support d'appui-pied (B). Installer le support sur le cadre. Serrer le boulon de support à un couple de 47 à 61 N·m (35 à 45 lb·pi). Installer le rebord inférieur de protection de sacoche sur le boulon dépassant de la surface intérieure de la traverse de cadre. Installer le contre-écrou de 3/8-16 sur l'extrémité du boulon. Serrer à un couple de 47 à 61 N·m (35 à 45 lb·pi). Installer l'appui-pied (C) selon les instructions du Manuel d'entretien.
- Sur les modèles avec appui-pied de passager et support de relocalisation de sacoche :** Installer la vis à capuchon à tête creuse de 3/8-16 x 2 3/4 pouces (6) (pour les modèles FLSTC de 2007 et plus récents, utiliser la vis à capuchon à tête creuse de 3 1/2 pouces de long (7) du kit) dans le support d'appui-pied. Installer le support sur le cadre. Serrer le boulon de support à un couple de 47 à 61 N·m (35 à 45 lb·pi). Placer le support de relocalisation de sacoche sur le boulon. Installer le rebord inférieur de protection de sacoche sur le boulon dépassant de la surface intérieure de la traverse de cadre. Installer le contre-écrou de 3/8-16 sur l'extrémité du boulon. Serrer l'écrou à un couple de 47 à 61 N·m (35 à 45 lb·pi). Installer l'appui-pied (C) selon les instructions du Manuel d'entretien.
- Sur les modèles avec marchepied de passager muni ou non d'une boîte à outils :** Installer la vis à capuchon à tête creuse de 3/8-16 x 2 1/4 pouces (5) dans la monture de marchepied de passager et le support de boîte à outils (s'ils sont présents). Serrer le boulon de montage de marchepied à un couple de 47 à 61 N·m (35 à 45 lb·pi). Placer le support de relocalisation de sacoche sur le boulon. Installer le rebord inférieur de protection de sacoche sur le boulon dépassant de la surface intérieure de la traverse de cadre. Installer le contre-écrou de 3/8-16 (4) sur l'extrémité du boulon. Serrer l'écrou à un couple de 47 à 61 N·m (35 à 45 lb·pi). **Sur les modèles avec appui-pied de passager et boîte à outils :** Installer la vis à capuchon à tête creuse de 3/8-16 x 2 1/4 pouces (5), à partir du côté intérieur de la moto, dans le trou du rebord inférieur de protection de sacoche, dans le support de relocalisation de sacoche et dans la traverse de cadre de la moto. Serrer le boulon à un couple de 47 à 61 N·m (35 à 45 lb·pi). Installer l'entretoise d'appui-pied de passager à l'extrémité du boulon. Serrer l'entretoise d'appui-pied à un couple de 47 à 61 N·m (35 à 45 lb·pi). Installer le support d'appui-pied de passager à l'extrémité de l'entretoise d'appui-pied. Serrer à un couple de 47 à 61 N·m (35 à 45 lb·pi). Installer l'appui-pied (C) selon les instructions du Manuel d'entretien.

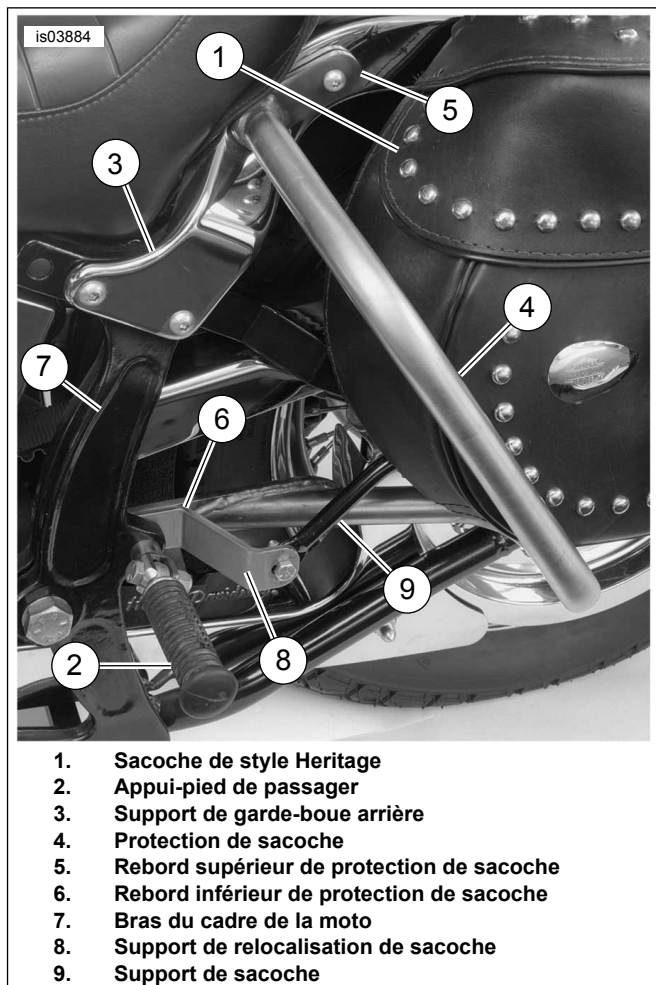


Figure 2. Protection de sacoche arrière installée – côté gauche

7. Voir Figure 1. Serrer l'écrou (1) qui attache le rebord supérieur de protection de sacoche (voir l'étape 4) à un couple de 27 à 37 N·m (21 à 27 lb·pi). Remettre en place la sacoche, le cas échéant, sur la moto. Si elle n'est pas encore raccordée, attacher l'extrémité libre du support de relocalisation de sacoche au pied inférieur du support de sacoche avec les fixations du kit de support de relocalisation. Répéter les étapes 1 à 7 pour l'installation de la protection de sacoche sur le côté opposé de la moto.
8. Mettre de côté le restant de la visserie de montage du kit et d'origine.

PIÈCES DÉTACHÉES

is03887

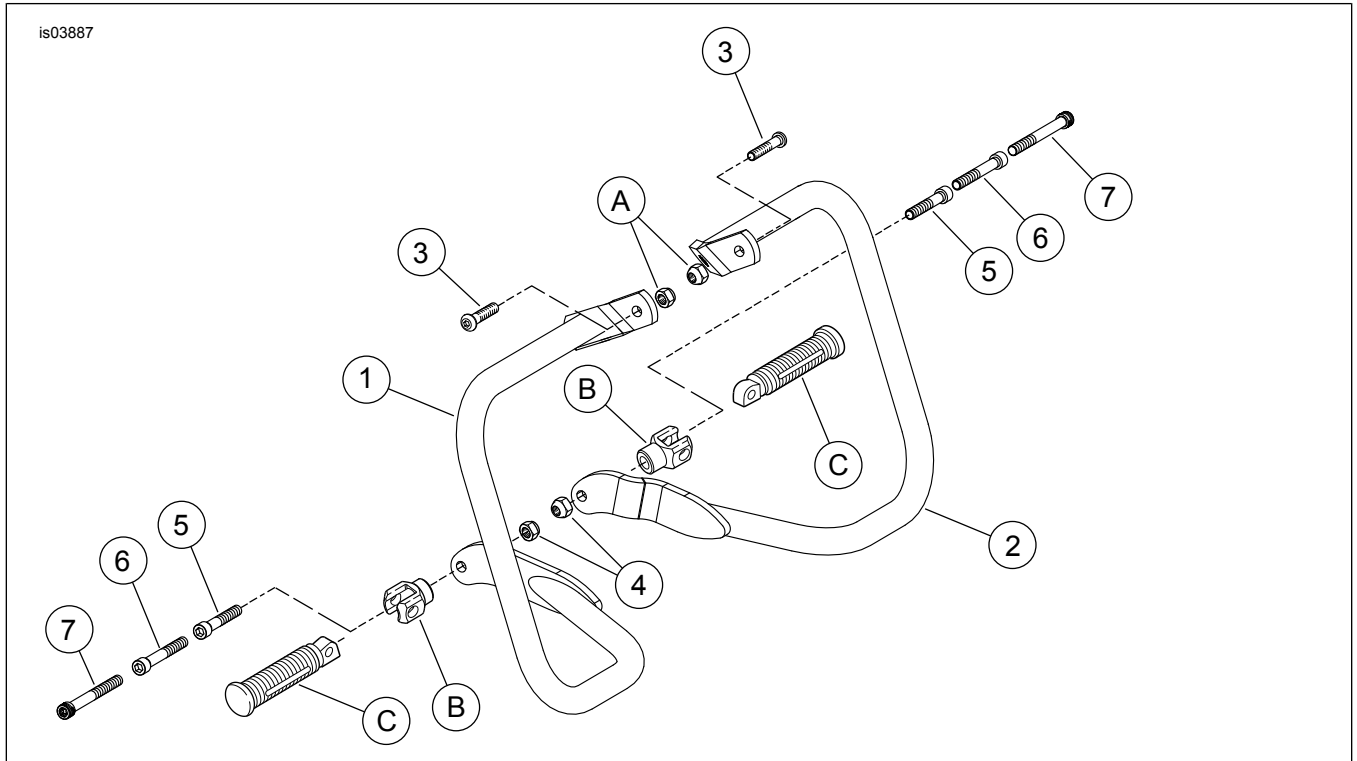


Figure 3. Pièces détachées : protection de sacoche arrière Softail

Tableau 1. Tableau des pièces détachées

Éléme- nt	Description (quantité)	Numéro de pièce
1	Protection de sacoche, gauche	49263-00A
2	Protection de sacoche, droite	49262-00A
3	Vis, tête bombée (2)	4203
4	Contre-écrou (2)	7778
5	Vis à tête creuse, 2 1/4 pouces de long (2)	4201
6	Vis à tête creuse, 2 3/4 pouces de long (2)	4209
7	Vis à tête creuse, 3 1/2 pouces de long (2)	4693
Éléments mentionnés dans le texte, mais non inclus dans le kit :		
A	Écrou (2)	
B	Support d'appui-pied (2)	
C	Appui-pied (2)	