



## HINTERE SOFTAIL SATTELTASCHEN-SCHUTZBÜGEL

### ALLGEMEINES

#### Satz-Nummer

49261-00A

#### Modelle

Modell-Passungsinformationen sind im P&A-Einzelhandelskatalog oder im Abschnitt „Parts and Accessories“ (Teile und Zubehör) von [www.harley-davidson.com](http://www.harley-davidson.com) (nur Englisch) zu finden.

#### Zusätzlich benötigte Teile

Heritage-Satteltaschenhalterung-Umrüstsatz, Teile-Nr. 90238-00, muss bereits eingebaut sein oder eingebaut werden, wenn dieser hintere Satteltaschen-Schutzbügelsatz an FLSTC-Modellen mit werkseitig eingebauten Leder-Satteltaschen eingebaut wird, sowie an anderen Softail-Modellen, die mit dem Heritage-Satteltaschensatz, Teile-Nr. 90835-90 ausgerüstet sind.

#### ⚠ WARNUNG

Die Sicherheit von Fahrer und Sozius hängt vom korrekten Einbau dieses Satzes ab. Die entsprechenden Verfahren im Werkstatthandbuch befolgen. Falls es nicht möglich ist, dieses Verfahren selbst durchzuführen, bzw. nicht die richtigen Werkzeuge vorhanden sind, muss der Einbau von einem Harley-Davidson Händler durchgeführt werden. Unsachgemäßer Einbau dieses Satzes kann zu schweren oder tödlichen Verletzungen führen. (00333b)

#### HINWEIS

Diese Einbauanleitung nimmt Bezug auf Informationen aus dem Werkstatthandbuch. Ein Werkstatthandbuch für das jeweilige Motorradmodell ist bei einem Harley-Davidson-Händler erhältlich.

#### Inhalt des Satzes

Siehe Abbildung 3 und Tabelle 1.

#### EINBAU

1. Die Satteltasche, falls vorhanden, vom Motorrad abbauen.
2. Die Baugruppe Soziusfußraste oder Soziustrittbrett (einschließlich Trittbrethalterung) aus dem Motorrad ausbauen.

3. Siehe Abbildung 1. Die Mutter (1), Sitzriemenhalterung (sofern vorhanden) und 3/8-in-Schraube (2) an der angegebenen Stelle an der hinteren Schutzblechstütze (unmittelbar hinter dem Vordersitz) ausbauen. Die Schraube entsorgen, aber die Mutter für den Einbau aufheben. Hier wird der obere Teil des Satteltaschen-Schutzbügels angebracht.

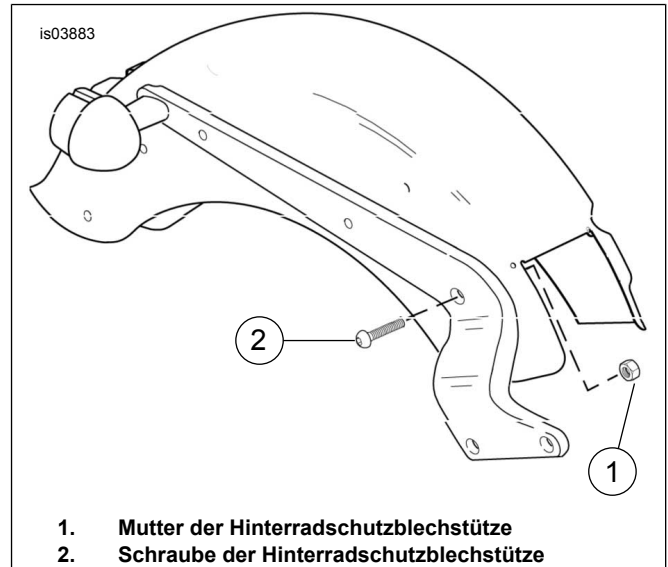
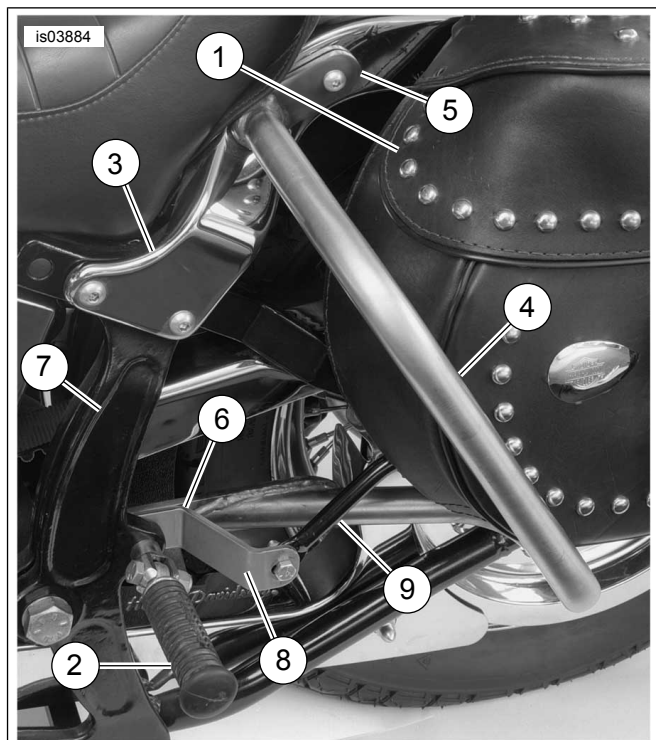


Abbildung 1. Ausbau der Befestigungsteile

4. Siehe Abbildung 2. Den oberen Flansch (5) des Satteltaschenbügels (4) an der Schutzblechstütze (3) einbauen. Die 3/8-16 x 1-3/4-in-Halbrundkopfschraube mit der Sitzriemenhalterung (sofern vorhanden) und den in Schritt 3 ausgebauten Befestigungsteilen sowie der Mutter in gleicher Richtung wie beim Ausbau der Schraube in Schritt 3 einbauen. Nur von Hand anziehen.
5. Den unteren Flansch (6) des Satteltaschenbügels (4) an der Stelle, an der die Soziusfußraste (2) (oder Soziustrittbrettschraube) befestigt ist, gegen die Innenfläche des Motorradrahmens (7) ansetzen. Falls der Heritage-Satteltaschen-Umrüstsatz, Teile-Nr. 90238-00 eingebaut wird, muss die Halterung zwischen Satteltaschen-Schutzbügel flansch und Motorradrahmenteil platziert sein. Dabei auf die Einbauanleitung Bezug nehmen, die mit diesem Satz mitgeliefert wird.

6. Siehe Abbildung 3. Je nach Modell und Ausführung die relevante unten stehende Einbauanleitung ausführen: **An Modellen mit Sozius-Fußraste aber ohne Satteltaschenumbauhalterung:** Die 3/8-16 x 2-3/4-in-Innensechskantschraube (6) (für FLSTC-Modelle ab 2007 die 3-1/2 in lange Innensechskantschraube (7) aus dem Satz verwenden) durch die Fußrastenstütze (B) einbauen. Die Halterung am Rahmen anbringen. Die Halterungsschraube auf ein Drehmoment von 47–61 N·m (35–45 ft·lb) anziehen. Den unteren Satteltaschen-Schutzbügel flansch über der Schraube befestigen, die an der Innenseite des Rahmenträgers hervor steht. Die 3/8-16-Sicherungsmutter auf das Schraubenende aufdrehen. Auf ein Drehmoment von 47–61 N·m (35–45 ft·lb) anziehen. Die Fußraste (C) gemäß den Anweisungen im Werkstatthandbuch einbauen. **An Modellen mit Sozius-Fußraste und Satteltaschenumbauhalterung:** Die 3/8-16 x 2-3/4-in-Innensechskantschraube (6) (Für FLSTC-Modelle ab 2007 die 3-1/2 in lange Innensechskantschraube (7) aus dem Satz verwenden) durch die Fußrastenstütze einbauen. Die Halterung am Rahmen anbringen. Die Halterungsschraube auf ein Drehmoment von 47–61 N·m (35–45 ft·lb) anziehen. Die Satteltaschenumbauhalterung auf die Schraube aufsetzen. Den unteren Satteltaschen-Schutzbügel flansch über der Schraube befestigen, die an der Innenseite des Rahmenträgers hervor steht. Die 3/8-16-Sicherungsmutter auf das Schraubenende aufdrehen. Die Mutter auf ein Drehmoment von 47–61 N·m (35–45 ft·lb) anziehen. Die Fußraste (C) gemäß den Anweisungen im Werkstatthandbuch einbauen. **Bei Modellen mit Sozius-Trittbrett, mit oder ohne Werkzeugkasten:** Die 3/8-16 x 2-1/4-in-Innensechskantschraube (5) durch die Soziustrittbretthalterung und die Werkzeugkastenhalterung (sofern vorhanden) einbauen. Die Trittbrett-Befestigungsschraube auf ein Drehmoment von 47–61 N·m (35–45 ft·lb) anziehen. Die Satteltaschenumbauhalterung auf die Schraube aufsetzen. Den unteren Satteltaschen-Schutzbügel flansch über der Schraube befestigen, die an der Innenseite des Rahmenträgers hervor steht. Die 3/8-16-Sicherungsmutter (4) auf das Schraubenende aufdrehen. Die Mutter auf ein Drehmoment von 47–61 N·m (35–45 ft·lb) anziehen. **Bei Modellen mit Sozius-Fußrasten und Werkzeugkasten:** Die 3/8-16 x 2-1/4-in-Innensechskantschraube (5) von der Motorradinnenseite aus durch die Öffnung im unteren Flansch der Satteltaschenhalterung und die Satteltaschenumbauhalterung in den Motorrad-Rahmenträger einbauen. Die Schraube auf ein Drehmoment von 47–61 N·m (35–45 ft·lb) anziehen. Das Soziusfußrasten-Distanzstück auf dem Schraubenende anbringen. Das Fußrasten-Distanzstück auf ein Drehmoment von 47–61 N·m (35–45 ft·lb) anziehen. Die Sozius-Fußrastenhalterung am Ende des Fußrasten-Distanzstücks anbringen. Auf ein Drehmoment von 47–61 N·m (35–45 ft·lb) anziehen. Die Fußraste (C) gemäß den Anweisungen im Werkstatthandbuch einbauen.



1. Heritage Satteltasche
2. Soziusfußraste
3. Hinterradschutzblechstütze
4. Satteltaschen-Schutzbügel
5. Oberer Flansch des Satteltaschen-Schutzbügels
6. Unterer Flansch des Satteltaschen-Schutzbügels
7. Motorradrahmenteil
8. Satteltaschenumbauhalterung
9. Satteltaschenhalterung

**Abbildung 2. Hinterer Satteltaschen-Schutzbügel eingebaut – linke Seite**

7. Siehe Abbildung 1. Die Mutter (1), die den oberen Flansch des Satteltaschen-Schutzbügels sichert (siehe Schritt 4), auf ein Drehmoment von 27–37 N·m (21–27 ft·lb) anziehen. Die Satteltasche (sofern vorhanden) wieder am Motorrad anbringen. Sofern noch nicht verbunden, das lose Ende der Satteltaschen-Umbauhalterung mit den Befestigungsteilen aus dem Umbauhalterungssatz am unteren Bein der Satteltaschenhalterung befestigen. Schritte 1 bis 7 für den Einbau des Satteltaschen-Schutzbügels an der anderen Motorradseite wiederholen.
8. Die verbliebenen Original-Befestigungsteile und die Befestigungsteile aus dem Satz entsorgen.

# ERSATZTEILE

is03887

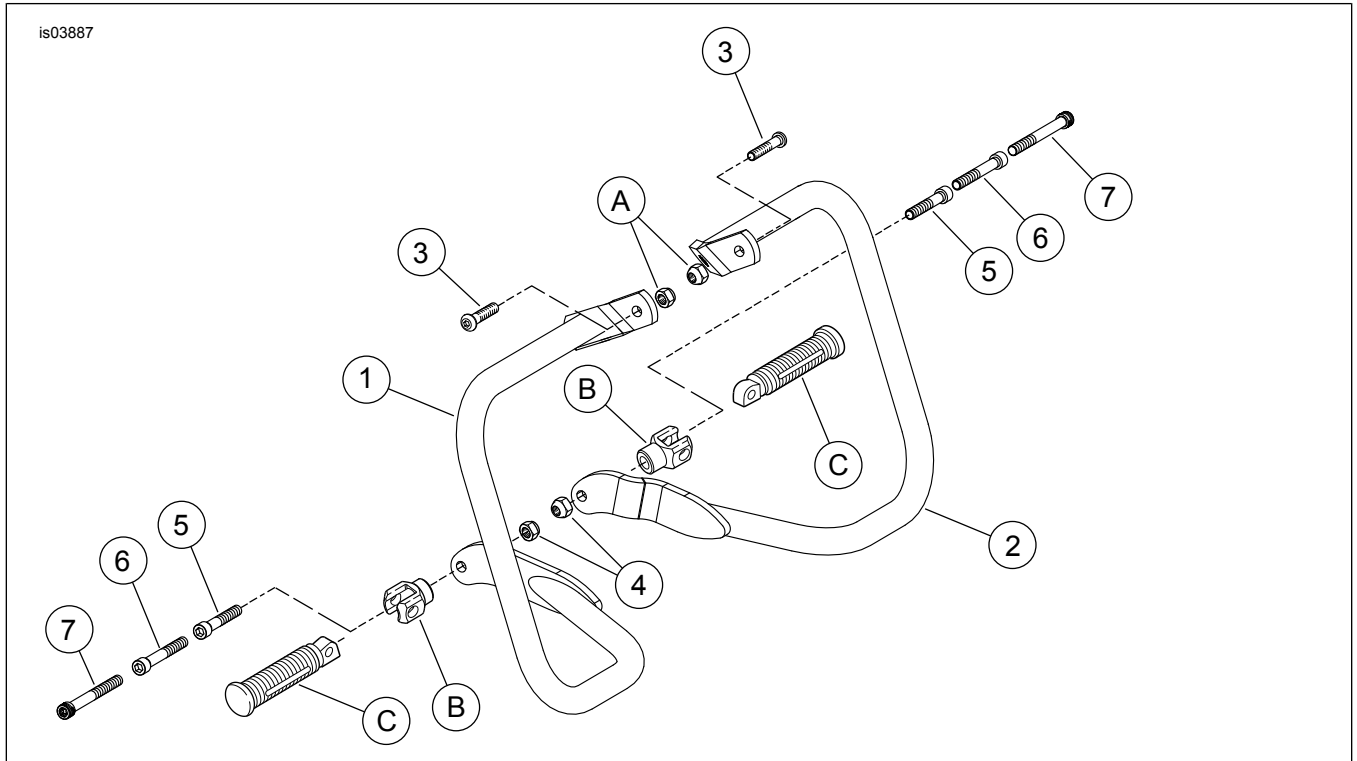


Abbildung 3. Ersatzteile: Hinterer Softail Satteltaschen-Schutzbügel

Tabelle 1. Ersatzteile

Angabe	Beschreibung (Menge)	Teilenummer
1	Satteltaschen-Schutzbügel, links	49263-00A
2	Satteltaschen-Schutzbügel, rechts	49262-00A
3	Halbrundkopfschraube (2)	4203
4	Sicherungsmutter (2)	7778
5	Innensechskantschraube 2-1/4 in (2)	4201
6	Innensechskantschraube 2-3/4 in (2)	4209
7	Innensechskantschraube 3-1/2 in (2)	4693
<b>Im Text erwähnten, jedoch nicht im Satz enthaltene Teile:</b>		
A	Mutter (2)	
B	Fußrastenstütze (2)	
C	Fußraste (2)	