



PROTEZIONI DELLE BORSE PORTAPACCHI POSTERIORI DEI MODELLI SOFTAIL

GENERALITÀ

Numero kit

49261-00A

Modelli

Per informazioni sugli abbinamenti dei modelli, si prega di vedere il catalogo delle parti e accessori o la sezione Parts and Accessories (Parti e Accessori) sul sito web www.harley-davidson.com (solo in inglese).

Parti supplementari necessarie

Quando si installa questo kit di protezioni delle borse portapacchi posteriori sui modelli FLSTC con borse portapacchi in cuoio installate in fabbrica e sugli altri modelli Softail equipaggiati con il kit di borse portapacchi tipo Heritage, N° codice 90835-90, occorre installare preventivamente il kit delle staffe di riposizionamento delle borse portapacchi tipo Heritage, N° codice 90238-00.

⚠ AVVERTENZA

La sicurezza del pilota e del passeggero dipende dalla corretta installazione di questo kit. Attenersi alle procedure appropriate illustrate nel manuale di manutenzione. Se non si è in grado di eseguire la procedura o non si dispone degli attrezzi adeguati, rivolgersi a un concessionario Harley-Davidson per l'installazione. Un'installazione non corretta di questo kit può causare lesioni gravi o mortali. (00333b)

NOTA

Questo foglio di istruzioni fa riferimento alle informazioni contenute nel manuale di manutenzione. Un manuale di manutenzione del proprio modello di motocicletta è disponibile presso il concessionario Harley-Davidson.

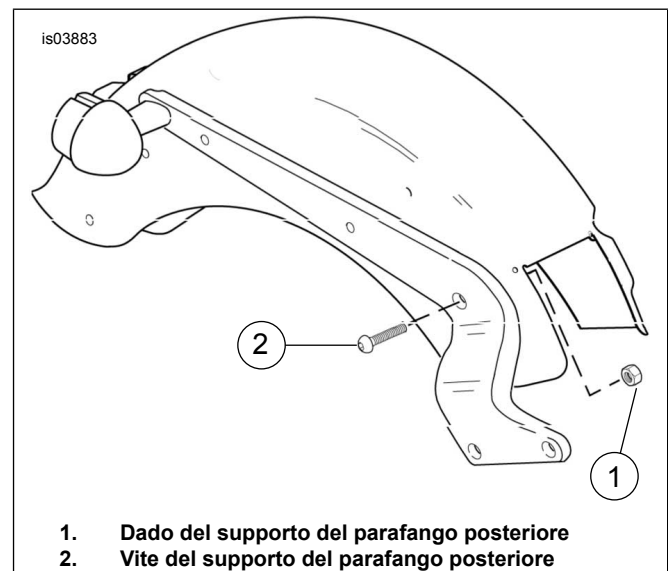
Contenuto del kit

Vedere Figura 3 e Tabella 1.

INSTALLAZIONE

1. Rimuovere la borsa portapacchi, se in dotazione, dalla motocicletta.
2. Smontare dal veicolo la pedalina poggipièdi o la pedana del passeggero (compreso l'attacco).

3. Vedere Figura 1. Togliere il dado (1), la staffa della cinghia della sella (se in dotazione) e il bullone da 3/8 di pollice di diametro (2) dalla posizione indicata sul supporto del parafango posteriore (immediatamente dietro la sella). Eliminare il bullone ma conservare il dado per riutilizzarlo. Si tratta della posizione in cui verrà montata la parte superiore della protezione della borsa portapacchi.



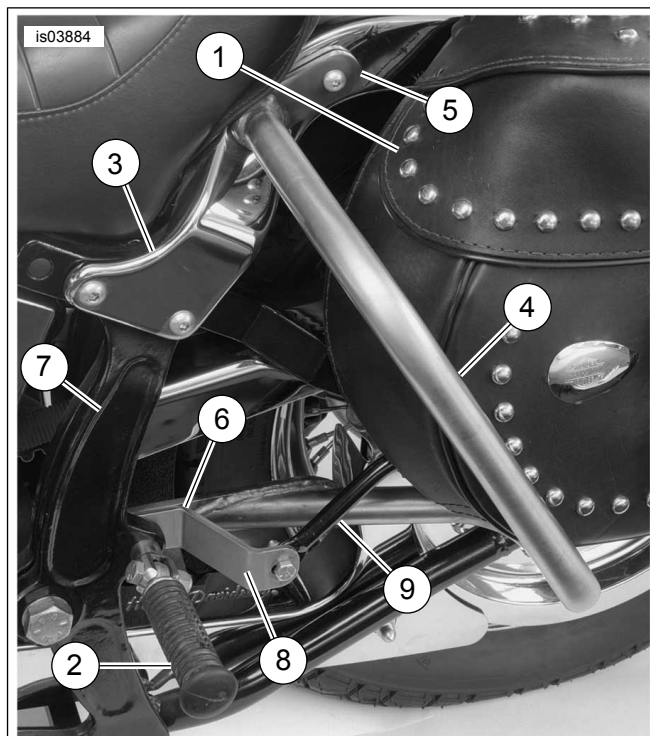
1. Dado del supporto del parafango posteriore
2. Vite del supporto del parafango posteriore

Figura 1. Rimozione della bulloneria

4. Vedere Figura 2. Installare la flangia superiore (5) della protezione della borsa portapacchi (4) sul sostegno del parafango (3). Installare un bullone a testa bombata da 3/8-16 x 1-3/4 di pollice con la staffa della cinghia della sella (se in dotazione), la bulloneria rimossa al punto 3 (se in dotazione) e il dado, nella stessa direzione del bullone rimosso al punto 3. Serrare a mano.
5. Posizionare la flangia inferiore (6) della protezione della borsa portapacchi (4) sulla superficie interna del telaio della motocicletta (7) nel punto in cui viene fissata la pedalina poggipièdi del passeggero (2) (o il bullone della pedana del passeggero). Se si deve installare il kit di riposizionamento delle borse portapacchi tipo Heritage, N° codice 90238-00, collocare la staffa tra la flangia della protezione della borsa e l'elemento del telaio. Seguire le istruzioni allegate a quel kit.



6. Vedere Figura 3. Individuare il tipo di montaggio adatto al proprio modello e seguire il relativo procedimento di installazione che segue. **Sui modelli con pedaline poggiapiedi del passeggero ma senza la staffa di riposizionamento della borsa portapacchi:** Inserire una vite ad esagono incassato da 3/8-16 x 2-3/4 di pollice (6) (per i modelli FLSTC 2007 ed anni successivi, usare una vite ad esagono incassato [7] lunga 90 mm [3,5 in], presa dal kit), attraverso il supporto della pedalina poggiapiedi (B). Installare il supporto sul telaio. Serrare il bullone del supporto ad una coppia di 47-61 N·m (35-45 ft·lb). Installare la flangia della protezione della borsa portapacchi sopra il bullone che sporge dalla superficie interna dell'elemento del telaio. Installare il dado bloccante da 3/8-16 sulla punta del bullone. Serrare ad una coppia di 47-61 N·m (35-45 ft·lb). Installare la pedalina poggiapiedi (C) secondo le istruzioni riportate nel manuale di manutenzione. **Sui modelli con pedaline poggiapiedi del passeggero e staffa di riposizionamento della borsa portapacchi:** Inserire una vite ad esagono incassato da 3/8-16 x 2-3/4 di pollice (6) (per i modelli FLSTC 2007 ed anni successivi, usare una vite ad esagono incassato [7] lunga 3-1/2 pollice, presa dal kit), attraverso il supporto della pedalina poggiapiedi. Installare il supporto sul telaio. Serrare il bullone del supporto ad una coppia di 47-61 N·m (35-45 ft·lb). Collocare la staffa di riposizionamento della borsa portapacchi sul bullone. Installare la flangia della protezione della borsa portapacchi sopra il bullone che sporge dalla superficie interna dell'elemento del telaio. Installare il dado bloccante da 3/8-16 sull'estremità del bullone. Serrare il dado ad una coppia di 47-61 N·m (35-45 ft·lb). Installare la pedalina poggiapiedi (C) secondo le istruzioni riportate nel manuale di manutenzione. **Sui modelli con pedana per il passeggero con o senza cassetta degli attrezzi:** Inserire una vite a esagono incassato da 3/8-16 x 2-1/4 di pollice (5) attraverso l'attacco della pedana del passeggero e la staffa della cassetta degli attrezzi (se in dotazione). Serrare il bullone di montaggio della pedana ad una coppia di 47-61 N·m (35-45 ft·lb). Collocare sul bullone la staffa di riposizionamento della borsa portapacchi. Installare la flangia della protezione della borsa portapacchi sopra il bullone che sporge dalla superficie interna dell'elemento del telaio. Installare il dado bloccante da 3/8-16 sull'estremità del bullone (4). Serrare il dado ad una coppia di 47-61 N·m (35-45 ft·lb). **Sui modelli con pedaline poggiapiedi del passeggero e cassetta degli attrezzi:** Dal lato interno della motocicletta, inserire una vite ad esagono incassato da 3/8-16 x 2-1/4 di pollice (5) attraverso il foro nella flangia inferiore della protezione della borsa portapacchi, nella staffa di riposizionamento della borsa portapacchi e nell'elemento del telaio della motocicletta. Serrare il bullone ad una coppia di 47-61 N·m (35-45 ft·lb). Installare il distanziale della pedalina poggiapiedi del passeggero sulla punta del bullone. Serrare il distanziale della pedalina poggiapiedi ad una coppia di 47-61 N·m (35-45 ft·lb). Installare il sostegno della pedalina poggiapiedi del passeggero sull'estremità del distanziale della pedalina stessa. Serrare ad una coppia di 47-61 N·m (35-45 ft·lb). Installare la pedalina poggiapiedi (C) secondo le istruzioni riportate nel manuale di manutenzione.



1. Borsa portapacchi tipo Heritage
2. Pedalina poggiapiedi del passeggero
3. Sostegno del parafrangente posteriore
4. Protezione della borsa portapacchi
5. Flangia superiore della protezione della borsa portapacchi
6. Flangia inferiore della protezione della borsa portapacchi
7. Elemento del telaio della motocicletta
8. Staffa di riposizionamento della borsa portapacchi
9. Supporto della borsa portapacchi

Figura 2. Protezione della borsa portapacchi posteriore installata - lato sinistro

7. Vedere Figura 1. Serrare il dado (1) che fissa la flangia superiore della protezione della borsa portapacchi (vedere il punto 4) ad una coppia di 27-37 N·m (21-27 ft·lb). Reinstallare la borsa portapacchi, se in dotazione, sulla motocicletta. Se non è stato ancora fatto, fissare l'estremità libera della staffa di riposizionamento della borsa portapacchi alla gamba inferiore del supporto della borsa, con i dispositivi di fissaggio presi dal kit della staffa stessa. Ripetere le operazioni ai punti 1-7 per installare la protezione della borsa portapacchi sull'altro lato della motocicletta.
8. Eliminare la bulloneria rimanente, originale e del kit.

PARTI DI RICAMBIO

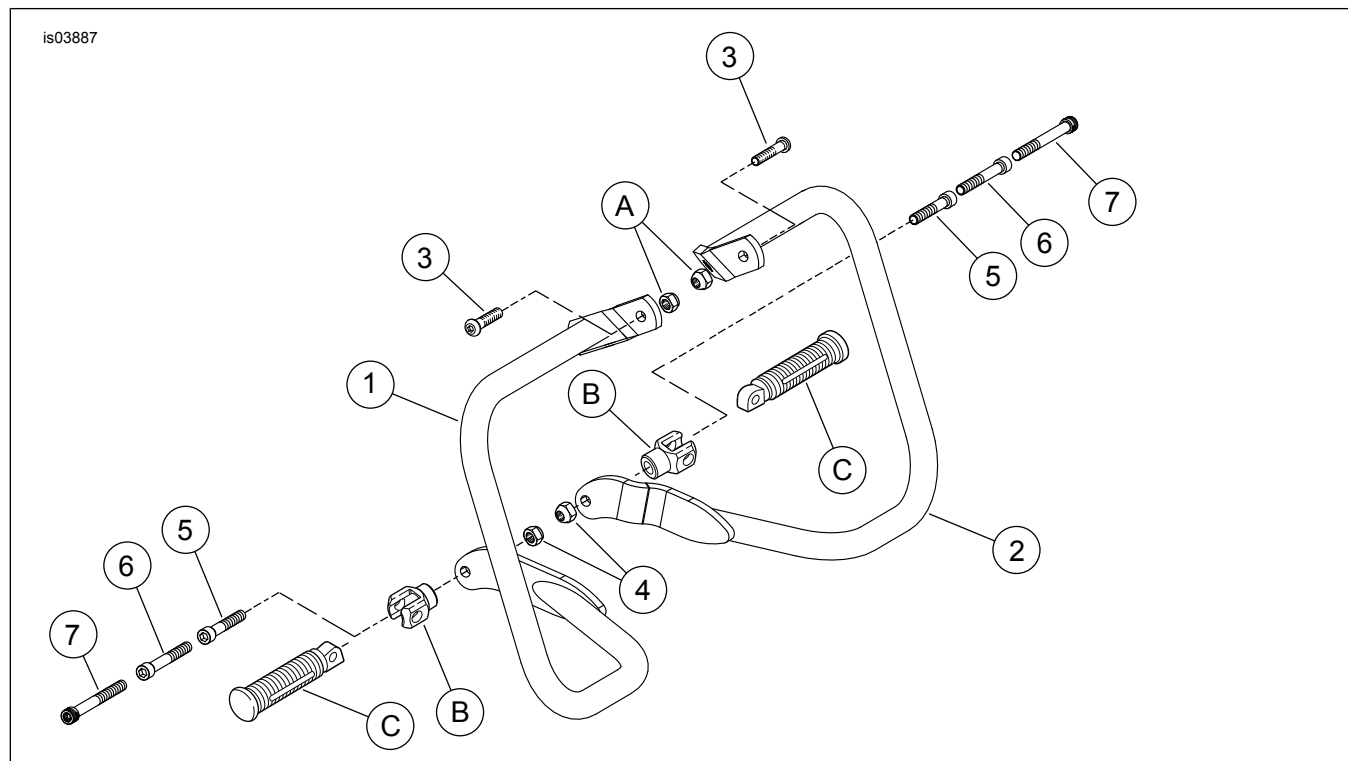


Figura 3. Parti di ricambio: protezioni delle borse portapacchi posteriori dei modelli Softail

Tabella 1. Tabella delle parti di ricambio

Elemento	Descrizione (quantità)	Numero codice
1	Protezione della borsa portapacchi, sinistra	49263-00A
2	Protezione della borsa portapacchi, destra	49262-00A
3	Vite, a testa bombata (2)	4203
4	Dado bloccante (2)	7778
5	Vite, ad esagono incassato, lunga 2-1/4 di pollice (2)	4201
6	Vite, ad esagono incassato, lunga 2-3/4 di pollice (2)	4209
7	Vite, ad esagono incassato, lunga 3-1/2 di pollice (2)	4693
Elementi menzionati nel testo, ma non contenuti nel kit		
A	Dado (2)	
B	Supporto della pedalina poggiapiedi (2)	
C	Pedalina poggiapiedi (2)	