



# INSTRUÇÕES

J01547

2007-08-09



## PROTEÇÕES DO ALFORJE TRASEIRO SOFTAIL

### INFORMAÇÕES GERAIS

#### Número do kit

49261-00A

#### Modelos

Para informações sobre a adaptação aos modelos, por favor, veja o catálogo de peças e acessórios de varejo, ou a seção de peças e acessórios do site [www.harley-davidson.com](http://www.harley-davidson.com) (somente em inglês).

#### Peças adicionais necessárias

O kit de reposicionamento do suporte do alforje estilo Heritage (peça N.º 90238-00) também deverá ser instalado ao instalar este kit de proteção do alforje traseiro nos modelos FLSTC com alforjes de couro instalados na fábrica e em outros modelos Softail equipados com o kit de alforje estilo Heritage (peça N.º 90835-90).

#### ⚠ ATENÇÃO

**A segurança do motociclista e do passageiro depende da instalação correta deste kit. Use os procedimentos apropriados do Manual de serviço. Se o procedimento não estiver dentro de suas capacidades ou se você não possuir as ferramentas corretas, deixe que uma concessionária Harley-Davidson efetue a instalação. A instalação inadequada deste kit poderá resultar em morte ou lesões graves. (00333b)**

#### NOTA

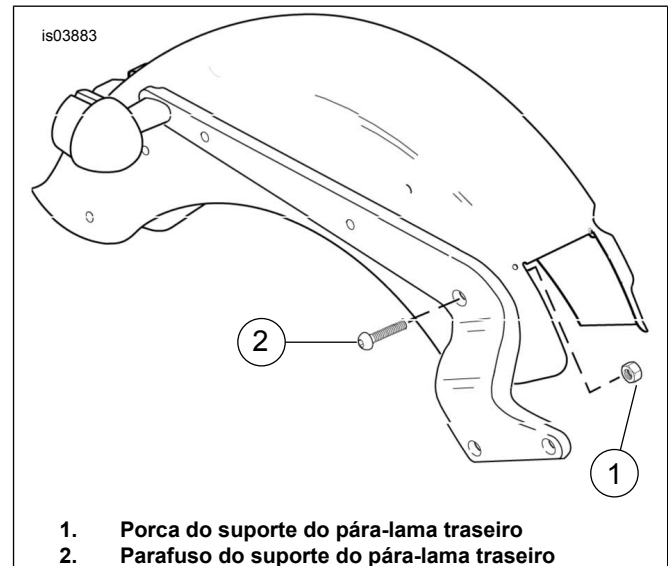
*Esta folha de instruções faz referência às informações do Manual de serviço. Um Manual de serviço para o seu modelo de motocicleta está à disposição em um distribuidor Harley-Davidson.*

#### Conteúdo do kit

Veja a Figura 3 e a Tabela 1.

### INSTALAÇÃO

1. Remova o alforje da motocicleta, se for assim equipada.
2. Remova o conjunto do pedal de apoio ou do estribo do passageiro (incluindo montagem do estribo) do veículo.
3. Veja a Figura 1. Remova a porca (1), o suporte da tira de apoio (se for assim equipada) e o parafuso com diâmetro de 3/8 pol. (2) da posição indicada no suporte do pára-lama traseiro (imediatamente na parte traseira do assento dianteiro). Descarte o parafuso, mas guarde a porca para reinstalação. Este é o local em que a parte superior da proteção do alforje será montada.



1. Porca do suporte do pára-lama traseiro
2. Parafuso do suporte do pára-lama traseiro

Figura 1. Remoção dos parafusos

4. Veja a Figura 2. Instale o flange superior (5) da proteção do alforje (4) no suporte do pára-lama (3). Instale o parafuso de cabeça abaulada de 3/8-16 x 1-3/4 pol. com o suporte da tira de apoio (se for assim equipada), as ferragens removidas no passo 3 (se for assim equipada) e a porca na mesma direção do parafuso removido no passo 3. Aperte somente com os dedos.
5. Posicione o flange inferior (6) da proteção do alforje (4) na superfície interna do quadro da motocicleta (7), no local em que é fixado o pedal do passageiro (2) (ou o parafuso do estribo do passageiro). Se for instalado o kit de reposicionamento do alforje estilo Heritage (peça N.º 90238-00), o suporte deverá ser posicionado entre o flange da proteção do alforje e o membro do quadro da motocicleta. Siga as instruções de instalação incluídas no respectivo kit.

6. Veja a Figura 3. Determine a aplicação que combina com o seu modelo e siga o procedimento de instalação apropriado descrito abaixo: **Em modelos com pedal de apoio do passageiro, mas sem suporte de reposicionamento do alforje:** Instale o parafuso Allen de 3/8-16 x 2-3/4 pol. (6) (para os modelos FLSTC ano 2007 e posteriores, use o parafuso Allen de 3-1/2 pol. [7] do kit) através do suporte do pedal (B). Instale o suporte no quadro. Aperte o parafuso de suporte com um torque de 47 a 61 N·m (35 a 45 lb·pé). Instale o flange inferior da proteção do alforje no parafuso que se projeta da superfície interna do membro do quadro. Instale a contraporca 3/8-16 na extremidade do parafuso. Aperte com torque de 47 a 61 N·m (35 a 45 lb·pé). Instale o pedal de apoio (C) de acordo com as instruções do Manual de serviço. **Em modelos com pedal de apoio do passageiro e suporte de reposicionamento do alforje:** Instale o parafuso Allen de 3/8-16 x 2-3/4 pol. (6) (para os modelos FLSTC ano 2007 e posteriores, use o parafuso Allen de 3-1/2 pol. [7] do kit) através do suporte do pedal. Instale o suporte no quadro. Aperte o parafuso de suporte com um torque de 47 a 61 N·m (35 a 45 lb·pé). Posicione o suporte de reposicionamento do alforje sobre o parafuso. Instale o flange inferior da proteção do alforje no parafuso que se projeta da superfície interna do membro do quadro. Instale a contraporca 3/8-16 na extremidade do parafuso. Regule o aperto da porca para 47 a 61 N·m (35 a 45 lb·pé). Instale o pedal de apoio (C) de acordo com as instruções do Manual de serviço. **Em modelos com kit de estribo do passageiro com ou sem caixa de ferramentas:** Instale o parafuso Allen de 3/8-16 x 2-1/4 pol. (5) através da montagem do estribo do passageiro e do suporte da caixa de ferramentas (se for assim equipada). Aperte o parafuso de montagem do estribo com um torque de 47 a 61 N·m (35 a 45 lb·pé). Posicione o suporte de reposicionamento do alforje sobre o parafuso. Instale o flange inferior da proteção do alforje no parafuso que se projeta da superfície interna do membro do quadro. Instale a contraporca 3/8-16 (4) na extremidade do parafuso. Regule o aperto da porca para 47 a 61 N·m (35 a 45 lb·pé). **Em modelos com pedais de apoio do passageiro e caixa de ferramentas:** Instale o parafuso Allen de 3/8-16 x 2-1/4 pol. (5), a partir do lado interno da motocicleta, através do furo no flange inferior da proteção do alforje e do suporte de reposicionamento do alforje no membro do quadro da motocicleta. Aperte o parafuso com um torque de 47 a 61 N·m (35 a 45 lb·pé). Instale o espaçador do pedal de apoio do passageiro na extremidade do parafuso. Aperte o espaçador do pedal de apoio com um torque de 47 a 61 N·m (35 a 45 lb·pé). Instale o suporte do pedal de apoio do passageiro na extremidade do espaçador do pedal de apoio. Aperte com torque de 47 a 61 N·m (35 a 45 lb·pé). Instale o pedal de apoio (C) de acordo com as instruções do Manual de serviço.

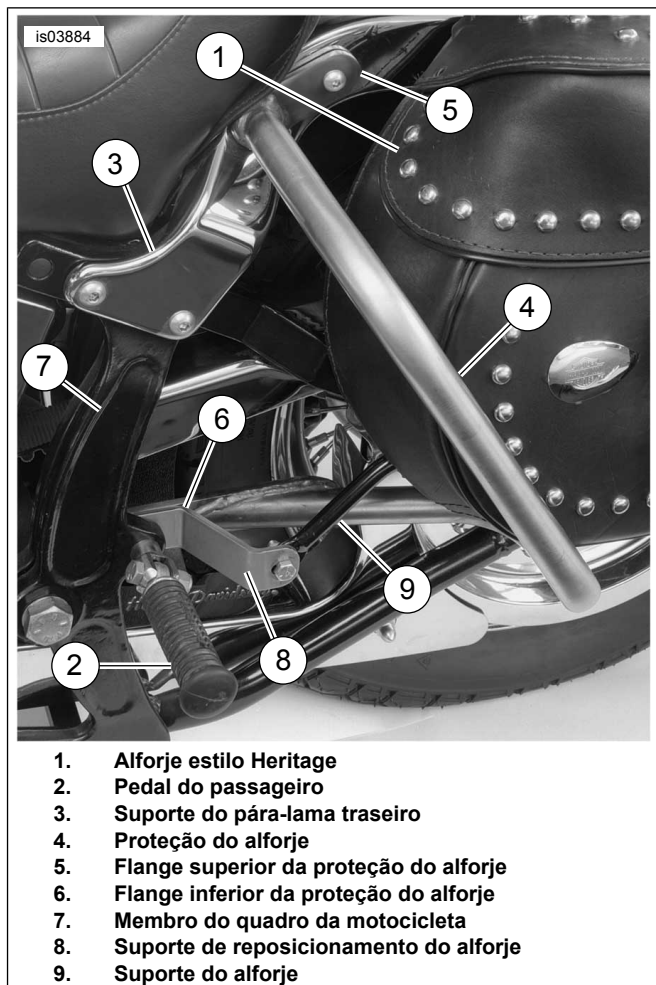


Figura 2. Proteção do alforje traseiro instalada – lado esquerdo

7. Veja a Figura 1. Aperte a porca (1) que fixa o flange superior da proteção do alforje (consulte o passo 4) com torque de 27 a 37 N·m (21 a 27 lb·pé). Reinstale o alforje na motocicleta, se for assim equipada. Se ainda não estiver conectada, fixe a extremidade solta do suporte de reposicionamento do alforje na perna inferior do suporte do alforje com os espaçadores do kit de suporte de reposicionamento. Repita os passos de 1 a 7 para instalar a proteção do alforje no lado oposto da motocicleta.
8. Descarte as ferragens de fixação originais e do kit restantes.

# PEÇAS DE REPOSIÇÃO

is03887

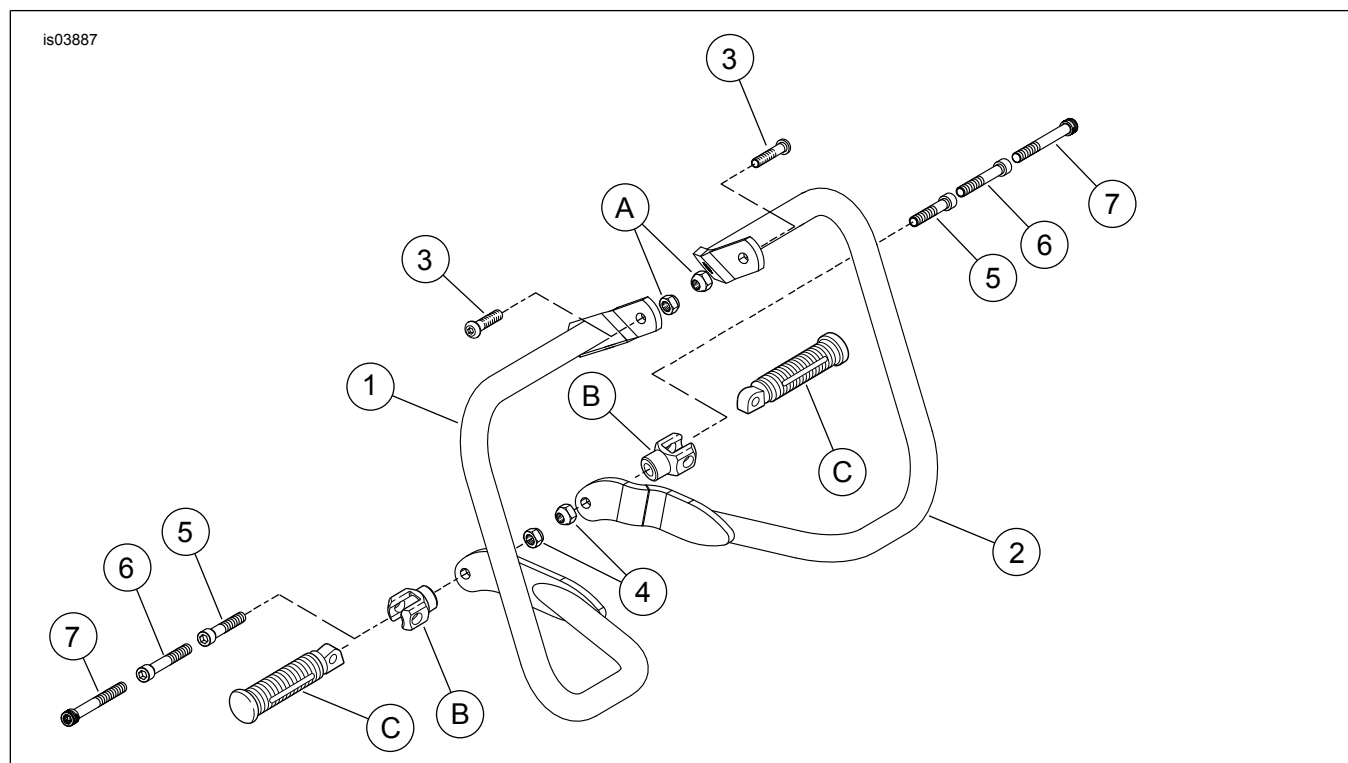


Figura 3. Peças de reposição: proteção do alforje traseiro Softail

Tabela 1. Tabela de peças de reposição

Item	Descrição (quantidade)	Peça N.º
1	Proteção do alforje, esquerda	49263-00A
2	Proteção do alforje, direita	49262-00A
3	Parafuso, cabeça abaulada (2)	4203
4	Contraporca (2)	7778
5	Parafuso, Allen, 2-1/4 pol. de comprimento (2)	4201
6	Parafuso, Allen, 2-3/4 pol. de comprimento (2)	4209
7	Parafuso, Allen, 3-1/2 pol. de comprimento (2)	4693
<b>Itens mencionados no texto, mas não incluídos no kit:</b>		
A	Porca (2)	
B	Suporte do pedal de apoio (2)	
C	Pedal de apoio (2)	