



INSTRUÇÕES

J01547

2007-08-09



PROTEÇÕES DO ALFORJE TRASEIRO SOFTAIL

INFORMAÇÕES GERAIS

Número do kit

49261-00A

Modelos

Para informações sobre a adaptação aos modelos, por favor, veja o catálogo de peças e acessórios de varejo ou a seção de peças e acessórios do site www.harley-davidson.com (somente em inglês).

Peças adicionais necessárias

O kit de reposicionamento do suporte do alforje estilo Heritage (peça N.º 90238-00) também deverá ser instalado ao instalar este kit de proteção do alforje traseiro nos modelos FLSTC com alforjes de couro instalados na fábrica e em outros modelos Softail equipados com kit de alforje estilo Heritage (peça N.º 90835-90).

⚠ ATENÇÃO

A segurança do condutor e do passageiro depende da instalação correta deste kit. Use os procedimentos apropriados do Manual de serviço de oficina. Se o procedimento estiver para além das suas capacidades ou não dispuser das ferramentas adequadas, solicite a instalação a um concessionário Harley-Davidson. A instalação inadequada deste kit poderá provocar acidentes mortais ou lesões corporais graves. (00333b)

NOTA

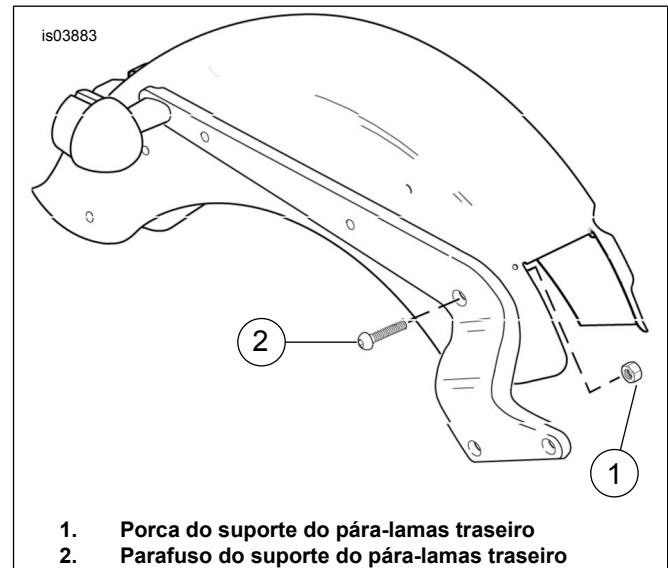
Esta folha de instruções faz referência às informações do Manual de serviço. Um Manual de serviço para o seu modelo de motocicleta está à disposição em um distribuidor Harley-Davidson.

Conteúdo do kit

Veja a Figura 3 e a Tabela 1.

INSTALAÇÃO

1. Remova o alforje da motocicleta, se for assim equipada.
2. Remova o conjunto do pedal de apoio ou do estribo do passageiro (incluindo montagem do estribo) do veículo.
3. Veja a Figura 1. Remova a porca (1), o suporte da tira de apoio (se for assim equipada) e o parafuso com diâmetro de 3/8 pol. (2) da posição indicada no suporte do pára-lamas traseiro (imediatamente na parte traseira do assento dianteiro). Descarte o parafuso, mas guarde a porca para reinstalação. Este é o local em que a parte superior da proteção do alforje será montada.



1. Porca do suporte do pára-lamas traseiro
2. Parafuso do suporte do pára-lamas traseiro

Figura 1. Remoção dos parafusos

4. Veja a Figura 2. Instale o flange superior (5) da proteção do alforje (4) no suporte do pára-lamas (3). Instale o parafuso de cabeça abaulada de 3/8-16 x 1-3/4 pol. com o suporte da tira de apoio (se for assim equipada) e as ferragens removidas no passo 3 (se for assim equipada) e a porca na mesma direção do parafuso removido no passo 3. Aperte somente com os dedos.
5. Posicione o flange inferior (6) da proteção do alforje (4) na superfície interna do quadro da motocicleta (7), no local em que é fixado o pedal do passageiro (2) (ou o parafuso do estribo do passageiro). Se for instalado o kit de reposicionamento do alforje estilo Heritage (peça N.º 90238-00), o suporte deverá ser posicionado entre o flange da proteção do alforje e o membro do quadro da motocicleta. Siga as instruções de instalação incluídas no respectivo kit.

6. Veja a Figura 3. Determine a aplicação que combina com o seu modelo e siga o procedimento de instalação apropriado descrito abaixo: **Em modelos com pedal de apoio do passageiro, mas sem suporte de reposicionamento do alforje:** Instale o parafuso Allen de 3/8-16 x 2-3/4 pol. (6) (para os modelos FLSTC ano 2007, use o parafuso Allen de 3,5 pol. [7] do kit) através do suporte do pedal (B). Instale o suporte no quadro. Aperte o parafuso de suporte com um torque de 47 a 61 N·m (35 a 45 lb·pé). Instale o flange inferior da proteção do alforje no parafuso que se projeta da superfície interna do membro do quadro. Instale a contraporca 3/8-16 na extremidade do parafuso. Aperte com torque de 47 a 61 N·m (35 a 45 lb·pé). Instale o pedal de apoio (C) de acordo com as instruções do Manual de serviço. **Em modelos com pedal de apoio do passageiro e suporte de reposicionamento do alforje:** Instale o parafuso Allen de 3/8-16 x 2-3/4 pol. (6) (para os modelos FLSTC ano 2007, use o parafuso Allen de 3,5 pol. [7] do kit) através do suporte do pedal. Instale o suporte no quadro. Aperte o parafuso de suporte com um torque de 47 a 61 N·m (35 a 45 lb·pé). Posicione o suporte de reposicionamento do alforje sobre o parafuso. Instale o flange inferior da proteção do alforje no parafuso que se projeta da superfície interna do membro do quadro. Instale a contraporca 3/8-16 na extremidade do parafuso. Regule o aperto da porca para 47 a 61 N·m (35 a 45 lb·pé). Instale o pedal de apoio (C) de acordo com as instruções do Manual de serviço. **Em modelos com kit de estribo do passageiro com ou sem caixa de ferramentas:** Instale o parafuso Allen de 3/8-16 x 2-1/4 pol. (5) através da montagem do estribo do passageiro e do suporte da caixa de ferramentas (se for assim equipada). Aperte o parafuso de montagem do estribo com um torque de 47 a 61 N·m (35 a 45 lb·pé). Posicione o suporte de reposicionamento do alforje sobre o parafuso. Instale o flange inferior da proteção do alforje no parafuso que se projeta da superfície interna do membro do quadro. Instale a contraporca 3/8-16 (4) na extremidade do parafuso. Regule o aperto da porca para 47 a 61 N·m (35 a 45 lb·pé). **Nos modelos com pedais de apoio do passageiro e caixa de ferramentas:** Instale o parafuso Allen de 3/8-16 x 2-1/4 pol. (5), a partir do lado interno da motocicleta, através do furo no flange inferior da proteção do alforje, o suporte de reposicionamento do alforje no membro do quadro da motocicleta. Aperte o parafuso com um torque de 47 a 61 N·m (35 a 45 lb·pé). Instale o espaçador do pedal de apoio do passageiro na extremidade do parafuso. Aperte o espaçador do pedal de apoio com um torque de 47 a 61 N·m (35 a 45 lb·pé). Instale o suporte do pedal de apoio do passageiro na extremidade do espaçador do pedal de apoio. Aperte com torque de 47 a 61 N·m (35 a 45 lb·pé). Instale o pedal de apoio (C) de acordo com as instruções do Manual de serviço.

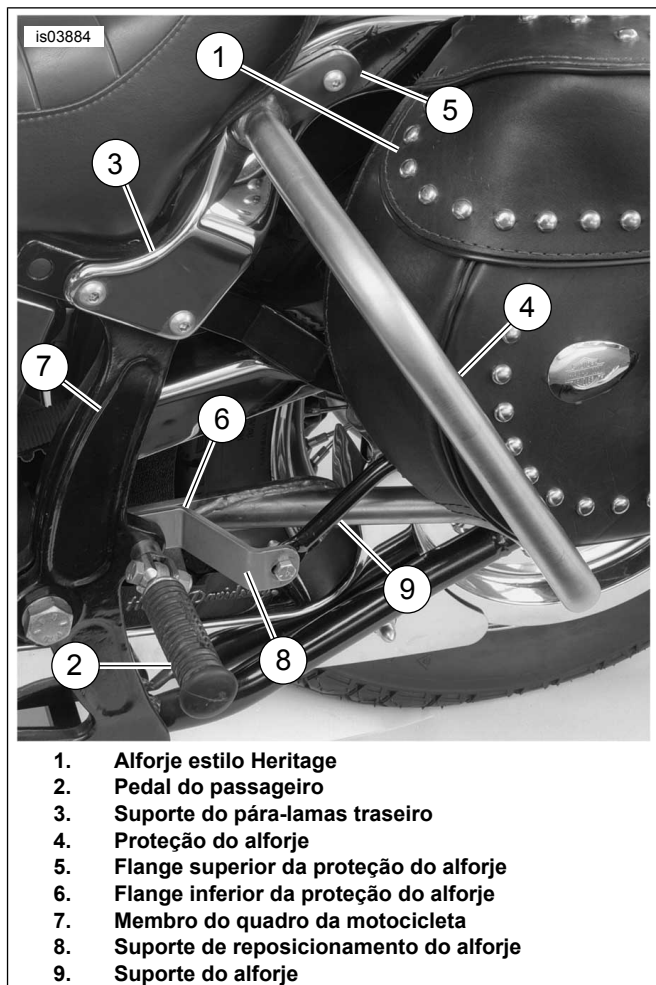


Figura 2. Proteção do alforje traseiro instalada – lado esquerdo

7. Aperte a porca (Figura 1, item 1) que fixa o flange superior da proteção do alforje (consulte o passo 4) com torque de 27 a 37 N·m (21 a 27 lb·pé). Reinstale o alforje na motocicleta, se for assim equipada. Se ainda não estiver conectada, fixe a extremidade solta do suporte de reposicionamento do alforje na perna inferior do suporte do alforje com os espaçadores do kit de suporte de reposicionamento. Repita os passos de 1 a 7 para instalar a proteção do alforje no lado oposto da motocicleta.
8. Descarte as ferragens de fixação originais e do kit restantes.

PEÇAS DE REPOSIÇÃO

is03887

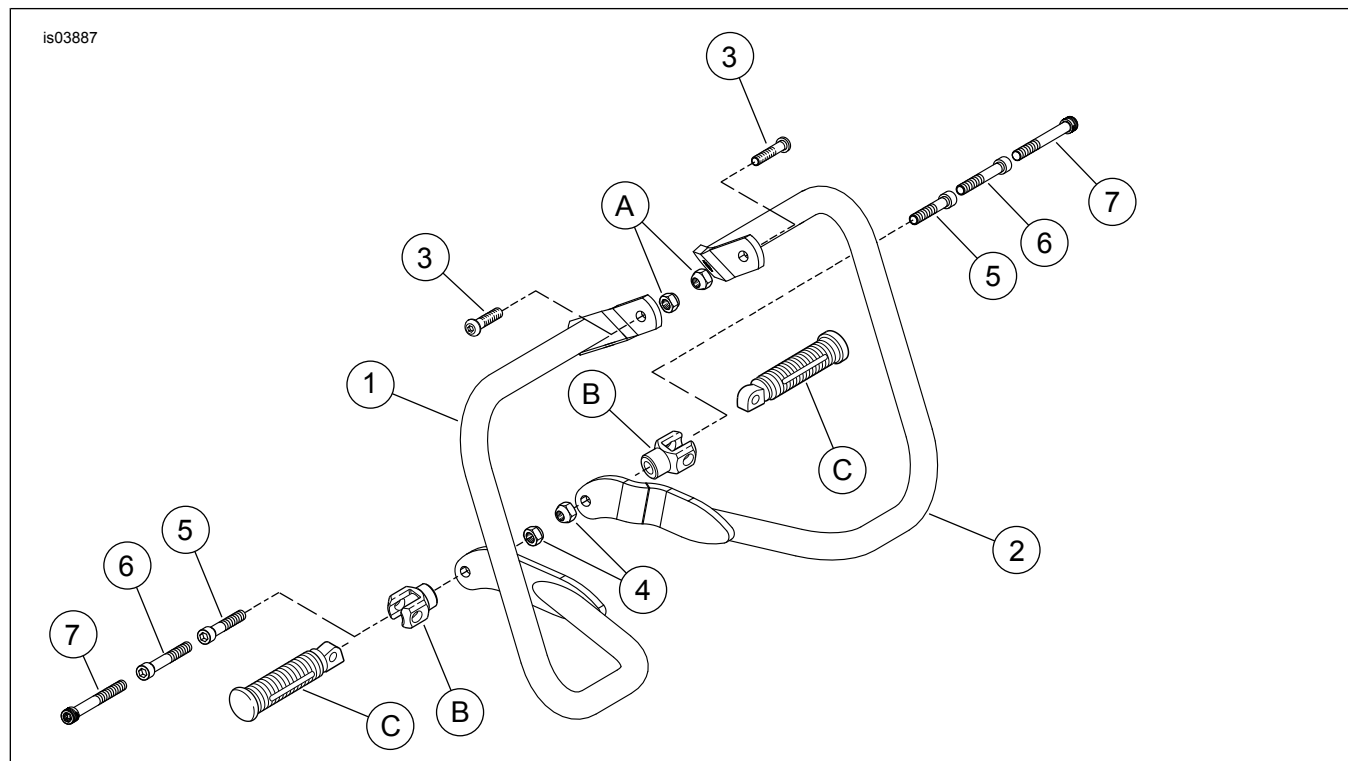


Figura 3. Peças de reposição: proteção do alforje traseiro Softail

Tabela 1. Tabela de peças de reposição

Item	Descrição (quantidade)	Peça N.º
1	Proteção do alforje, esquerda	49263-00
2	Proteção do alforje, direita	49262-00
3	Parafuso, cabeça escareada com fenda cruzada (2)	4203
4	Contraporca (2)	7778
5	Parafuso, Allen, 2-1/4 pol. de comprimento (2)	4201
6	Parafuso, Allen, 2-3/4 pol. de comprimento (2)	4209
7	Parafuso, Allen, 3-1/2 pol. de comprimento (2)	4315
Itens mencionados no texto, mas não incluídos no kit:		
A	Porca (2)	
B	Suporte do pedal de apoio (2)	
C	Pedal de apoio (2)	