



INSTRUCCIONES

J01547

2007-08-09



PROTECTORES DE LAS ALFORJAS TRASERAS SOFTAIL

GENERALIDADES

Kit número

49261-00A

Modelos

Para obtener información de la adaptación a los diferentes modelos, consulte el catálogo de venta al detalle de P&A (piezas y accesorios) o la sección Piezas y accesorios de www.harley-davidson.com (inglés solamente).

Piezas adicionales requeridas

El kit de reubicación de la pieza de soporte de la alforja estilo "Heritage", pieza N° 90238-00, también debe estar o haber sido instalado al instalar este kit de protectores de la alforja trasera en los modelos FLSTC con las alforjas de cuero instaladas en la fábrica y en otros modelos Softail equipados con el kit de alforjas estilo "Heritage", pieza N° 90835-90.

⚠ ADVERTENCIA

La seguridad del motociclista y del pasajero dependen de la instalación correcta de este kit. Use los procedimientos correspondientes en el Manual de servicio. Si el procedimiento no está dentro de sus capacidades o no tiene las herramientas correctas, pida a un concesionario Harley-Davidson que realice la instalación. La instalación incorrecta de este kit podría causar la muerte o lesiones graves. (00333b)

NOTA

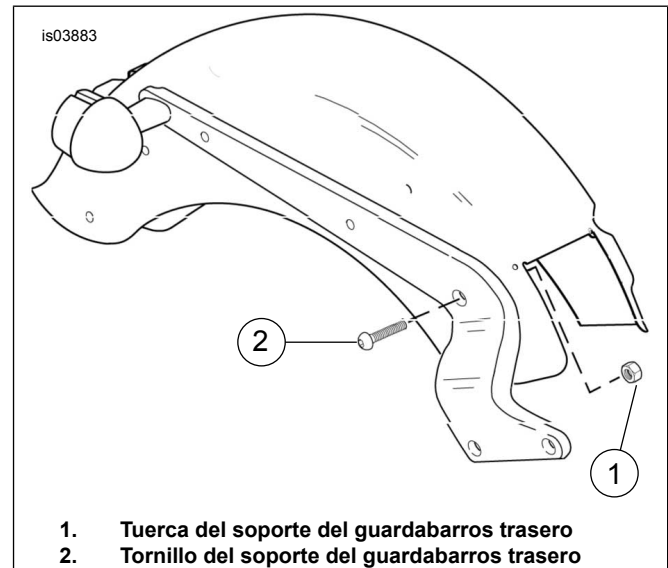
Esta hoja de instrucciones hace referencia a la información del Manual de servicio. Un Manual de servicio para su modelo de motocicleta está disponible en un concesionario Harley-Davidson.

Contenido del kit

Vea la Figura 3 y la Tabla 1.

INSTALACIÓN

1. Quite la alforja, si está instalada, de la motocicleta.
2. Quite el taco apoyapiés del pasajero o conjunto de la placa apoyapiés del pasajero (incluyendo el soporte de la placa apoyapiés) del vehículo.
3. Vea la Figura 1. Quite la tuerca (1), la pieza de soporte de la correa del asiento (si está equipada) y el perno con diámetro de 3/8 pulg. (2) de la posición indicada en el soporte del guardabarros trasero (directamente atrás del asiento delantero). Deseche el perno, pero guarde la tuerca para reinstalarla. Esta ubicación es el punto donde se montará la parte superior del protector de la alforja.



1. Tuerca del soporte del guardabarros trasero
2. Tornillo del soporte del guardabarros trasero

Figura 1. Extracción de los elementos de sujeción

4. Vea la Figura 2. Instale el reborde superior (5) del protector de la alforja (4) contra el soporte del guardabarros (3). Instale el perno con cabeza de botón de 3/8-16 x 1-3/4 pulg. con la pieza de soporte de la correa del asiento (si está equipado) y los elementos de sujeción que se quitaron en el paso 3 (si están equipados) y la tuerca en el mismo sentido que el perno que se extrajo en el paso 3. Apriete con los dedos solamente.
5. Coloque el reborde inferior (6) del protector de la alforja (4) contra la superficie del lado interior de la estructura de la motocicleta (7) en la ubicación donde se sujeta el taco apoyapiés (2) (o perno de la placa apoyapiés del pasajero). Si va a instalarse el kit de reubicación de las alforjas estilo "Heritage", pieza N° 90238-00, la pieza de soporte debe colocarse entre el reborde del protector de la alforja y el miembro de la estructura de la motocicleta. Siga las instrucciones de instalación incluidas con ese kit.

6. Vea la Figura 3. Establezca la aplicación para su modelo y siga el procedimiento de instalación correspondiente descrito a continuación: **En los modelos con taco apoyapiés para el pasajero, pero que no tienen la pieza de soporte de reubicación de la alforja:** Instale el tornillo de casquete con cabeza de casquillo de 3/8-16 x 2-3/4 pulg. (6) (para los modelos FLSTC de 2007 y posteriores, use el tornillo de casquete con cabeza de casquillo de 3-1/2 pulg. de largo [7] del kit) a través del soporte del taco apoyapiés (B). Instale el soporte en la estructura. Apriete el perno del soporte a 47-61 N·m (35-45 lb-pie). Instale el reborde inferior del protector de la alforja sobre el perno que sale de la superficie interior del miembro de la estructura. Instale la tuerca de seguridad de 3/8-16 en el extremo del perno. Apriete a 47-61 N·m (35-45 lb-pie). Instale el taco apoyapiés (C) de acuerdo con las instrucciones del Manual de servicio. **En los modelos con taco apoyapiés del pasajero y pieza de soporte de reubicación de la alforja:** Instale el tornillo de casquete con cabeza de casquillo de 3/8-16 x 2-3/4 pulg. (6) (para los modelos FLSTC de 2007 y posteriores, use el tornillo de casquete con cabeza de casquillo de 3-1/2 pulg. de largo [7] del kit) a través del soporte del taco apoyapiés. Instale el soporte en la estructura. Apriete el perno del soporte a 47-61 N·m (35-45 lb-pie). Coloque la pieza de soporte de reubicación de la alforja sobre el perno. Instale el reborde inferior del protector de la alforja sobre el perno que sale de la superficie interior del miembro de la estructura. Instale la tuerca de seguridad de 3/8-16 en el extremo del perno. Apriete la tuerca a 47-61 N·m (35-45 lb-pie). Instale el taco apoyapiés (c) de acuerdo con las instrucciones del Manual de servicio. **En los modelos con placa apoyapiés del pasajero con o sin caja de herramientas:** Instale el tornillo de casquete con cabeza de casquillo de 3/8-16 x 2-1/4 pulg. (5) a través del soporte de la placa apoyapiés del pasajero y pieza de soporte de la caja de herramientas (si está equipada). Apriete el perno de montaje de la placa apoyapiés a 47-61 N·m (35-45 lb-pie). Coloque la pieza de soporte de reubicación de la alforja sobre el perno. Instale el reborde inferior del protector de la alforja sobre el perno que sale de la superficie interior del miembro de la estructura. Instale la tuerca de seguridad de 3/8-16 (4) en el extremo del perno. Apriete la tuerca a 47-61 N·m (35-45 lb-pie). **En los modelos con tacos apoyapiés del pasajero y caja de herramientas:** Instale el tornillo de casquete con cabeza de casquillo 3/8-16 x 2-1/4 pulg. (5), del lado interior de la motocicleta, a través del agujero en el reborde inferior del protector de la alforja, pieza de soporte de reubicación de la alforja dentro del miembro de la estructura de la motocicleta. Apriete el perno a 47-61 N·m (35-45 lb-pie). Instale el espaciador del taco apoyapiés del pasajero en el extremo del perno. Apriete el espaciador del taco apoyapiés a 47-61 N·m (35-45 lb-pie). Instale el soporte del taco apoyapiés del pasajero en el extremo del espaciador del taco apoyapiés. Apriete a 47-61 N·m (35-45 lb-pie). Instale el taco apoyapiés (C) de acuerdo con las instrucciones del Manual de servicio.

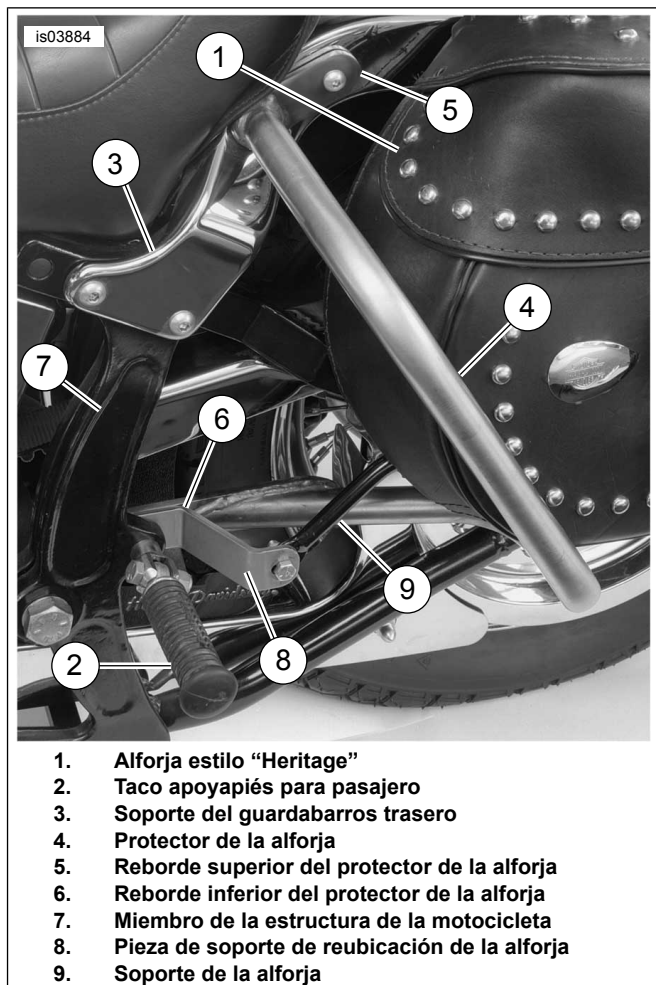


Figura 2. Protector de la alforja trasero instalado – lado izquierdo

7. Vea la Figura 1. Apriete la tuerca (1) que asegura el reborde superior del protector de la alforja (vea el paso 4) a 27-37 N·m (21-27 lb-pie). Reinstale la alforja, si está equipada, en la motocicleta. Si aún no está conectada, sujete el extremo suelto de la pieza de soporte de reubicación de la alforja a la pata inferior del soporte de la alforja con los sujetadores del kit de la pieza de soporte de reubicación. Repita los pasos del 1 al 7 para instalar el protector de la alforja en el lado opuesto de la motocicleta.
8. Deseche los elementos de sujeción de montaje restantes originales y del kit.

PIEZAS DE SERVICIO

is03887

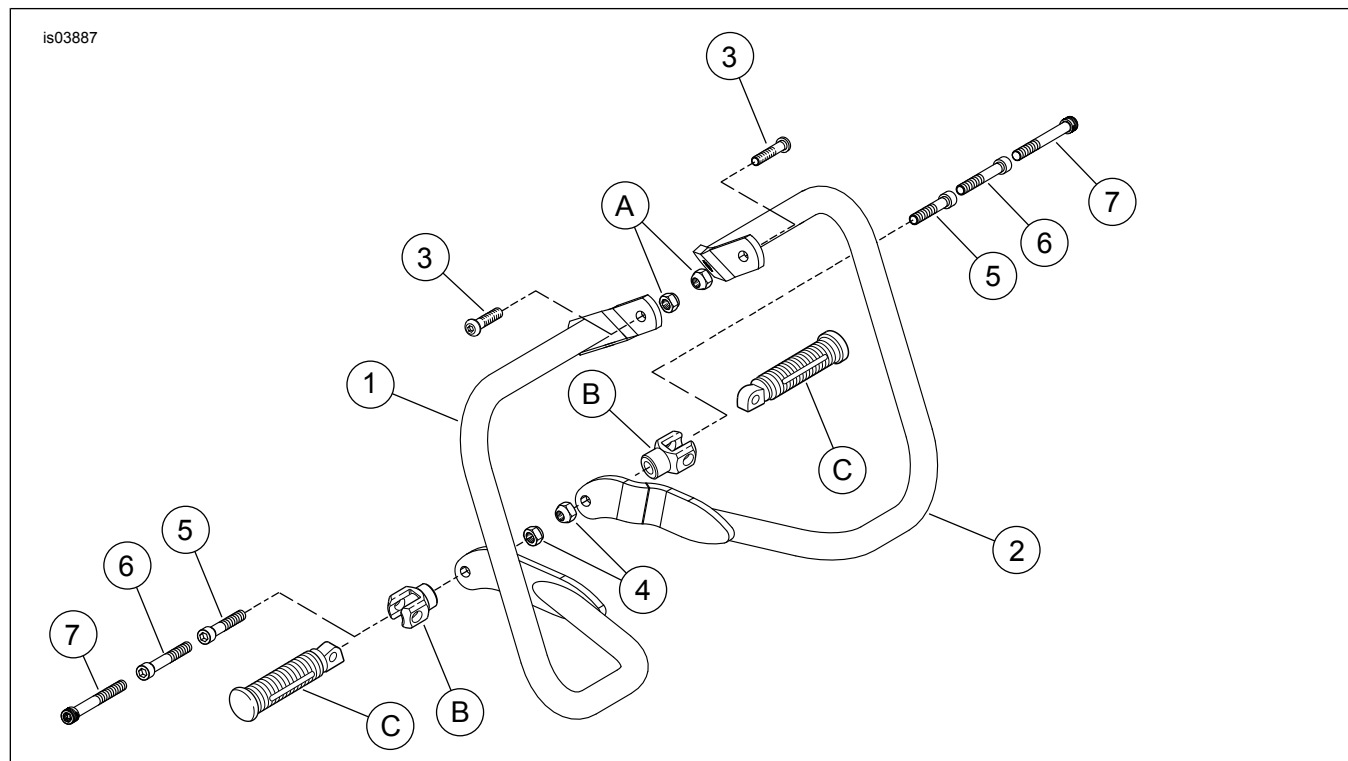


Figura 3. Piezas de servicio: protector de la alforja trasera Softail

Tabla 1. Tabla de piezas de servicio

Artículo	Descripción (cantidad)	Número de pieza
1	Protector de la alforja, izquierdo	49263-00A
2	Protector de la alforja, derecho	49262-00A
3	Tornillo, cabeza de botón (2)	4203
4	Tuerca de seguridad (2)	7778
5	Tornillo, cabeza de casquillo, 2-1/4 pulg. de largo (2)	4201
6	Tornillo, cabeza de casquillo, 2-3/4 pulg. de largo (2)	4209
7	Tornillo, cabeza de casquillo, 3-1/2 pulg. de largo (2)	4693
Artículos mencionados en el texto, pero no incluidos en el kit:		
A	Tuerca (2)	
B	Soporte del taco apoyapiés (2)	
C	Taco apoyapiés (2)	