



## VERCHROOMDE BILLET KOPPELINGSINSPECTIEAFDEKKING

### ALGEMEEN

#### Setnummers

25405-04, 25410-04

#### Modellen

Deze set past op Evolution 1340-modellen en modellen met Twin Cam vanaf 1999.

#### Vereiste aanvullende onderdelen

Voor installatie op Dyna-modellen vanaf 2006, en Softail- en Touring-modellen uit 2007 is de afzonderlijke aanschaf van de pakking met onderdeelnr. 25416-99C vereist.

#### OPMERKING

*Een servicehandleiding voor uw model motorfiets is verkrijgbaar bij een Harley-Davidson dealer.*

#### Setinhoud

Zie Afbeelding 2 en Tabel 1.

### INSTALLEREN

Voor modellen uitgerust met een uitlaatpijp aan de linkerzijde:

#### ▲ WAARSCHUWING

**Voer deze installatie uit wanneer de motor is afgekoeld. Werken aan of nabij het uitlaatsysteem wanneer de motor heet is, kan ernstige brandwonden veroorzaken. (00311b)**

#### OPMERKING

*Verwijder de koppelingsinspectieafdekking wanneer de motorfiets rechtop staat, niet op de zijstandaard. Als de afdekking wordt verwijderd wanneer de motorfiets op de zijstandaard staat, zal er primaire vloeistof uit de primaire kettingkast naar buiten lekken.*

1. Verwijder de **linkerzijde** van de passagierstreepklank bij modellen die daarmee zijn uitgerust. Verwijder met behulp van een T-27 TORX<sup>®</sup>-dopsleutel de koppelingsinspectieafdekking van de primaire kettingkast. Gooi de afdekking van de koppelingsinspectie en de bevestigingen weg.

#### OPMERKING

*De pakking tussen de koppelingsinspectieafdekking en de kettingkastafdekking moet verwijderd worden, en alle olie moet van de pakking en van de groef in de kettingkastafdekking geveegd worden telkens wanneer de afdekking verwijderd wordt.*

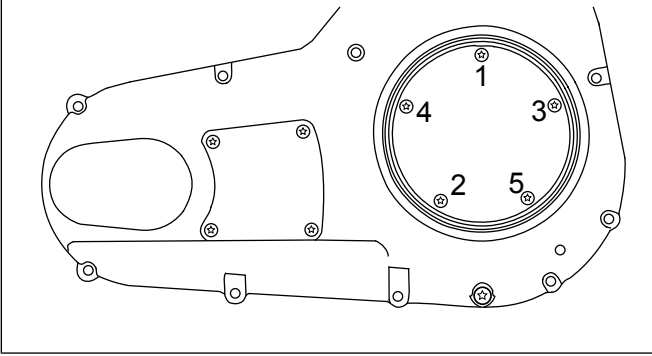
2. Verwijder de pakking uit de groef in de kettingkastafdekking en het montagevlak.
3. Controleer de pakking op scheuren en beschadigingen. Vervang de pakking, indien nodig.

#### OPMERKING

*Bij het installeren van de koppelingsinspectieafdekking op een Dyna-model vanaf 2006, of Softail- of Touring-model uit 2007, **moet** de standaard (OE) pakking worden weggegooid en vervangen door de pakking van de koppelingsinspectieafdekking 25416-99C (afzonderlijk verkrijgbaar).*

4. Om te voorkomen dat er gaten in de koppelingsinspectieafdekking komen of dat bestaande gaten worden vergroot, moeten de nieuwe inspectieafdekking en de pakking als volgt worden aangebracht:
  - a. Lijn het driehoekige gat in de pakking uit met het bovenste gat in de inspectieafdekking. Het rubberen profiel en de woorden 'towards clutch' (naar koppeling) moeten naar de motorfiets wijzen.
  - b. Zie Afbeelding 2. Plaats een onderlegging (3) op de schroefdraad van een van de **nieuwe** schroeven (4). Steek de schroefdraad door het bovenste gat in de koppelingsinspectieafdekking en draai de schroef volledig door het driehoekige gat in de pakking. Duw de schroef niet door het gat.
  - c. Hang de koppelingsinspectieafdekking aan de flens van de primaire kettingkastafdekking door de bovenste afdekkingschroef gedeeltelijk vast te draaien.
  - d. Draai de resterende vier schroeven met onderleggingen gedeeltelijk vast.
5. Installeer de pakking en de koppelingsinspectieafdekking (1) op de primaire kettingkastafdekking met behulp van de schroeven en onderleggingen uit de set. Haal de schroeven aan tot 10–12 N·m (84–108 **in-lbs**) in de volgorde die wordt aangegeven in Afbeelding 1.

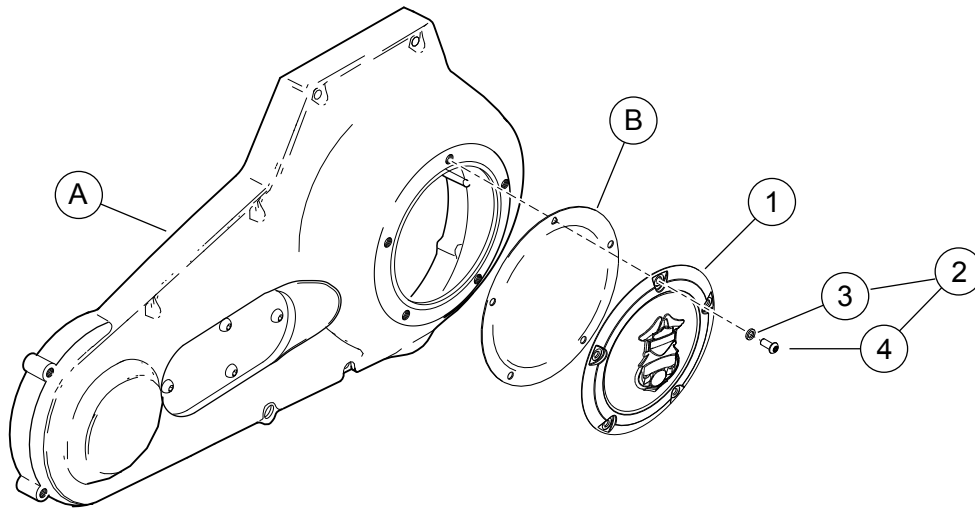
is00337



Afbeelding 1. Aanhaalvolgorde, koppelingsinspectieafdekking

## SERVICEONDERDELEN

is00594



Afbeelding 2. Verchroomde Billet koppelingsinspectieafdekking

Tabel 1. Serviceonderdelen: Verchroomde Billet koppelingsinspectieafdekking

Item	Beschrijving (aantal)	Onderdeelnummer
1	Koppelingsinspectieafdekking, verchroomd Billet met medaillon	Niet afzonderlijk verkrijgbaar
2	Bevestigingsmaterialenset, koppelingsinspectieafdekking (bevat items 3 en 4)	25913-99
3	Onderlegging, 1/4 inch, roestvrij staal (5)	Niet afzonderlijk verkrijgbaar
4	Schroef, Torx, chroom (5)	94633-99
<b>Items niet opgenomen in set:</b>		
A	Standaard (OE) primaire kettingkastafdekking	
B	Pakking voor de koppelingsinspectieafdekking, onderdeelnr. 25416-99C	