



INSTRUCTIONS

J02028

2010-09-07



KITS D'OUVRE-PORTE DE GARAGE À TÉLÉCOMMANDE

GÉNÉRALITÉS

Numéros de kit

91558-01A (kit d'émetteur/récepteur), 91561-01 (kit d'émetteur), 91562-01 (kit de récepteur)

Modèles

Pour des informations sur la configuration des modèles, voir le catalogue P&A de vente au détail ou la section Pièces et accessoires de www.harley-davidson.com (en anglais seulement).

Pièces supplémentaires requises

Les modèles Softail de 2011 et plus récents nécessiteront l'achat séparé d'un faisceau de connexion électrique (n° de pièce 72673-11).

Outils et fournitures requis

Le lubrifiant de contacts électriques (n° de pièce 99861-02) ou équivalent est nécessaire après la déconnexion du câble de batterie. Cet élément est disponible auprès d'un concessionnaire Harley-Davidson.

⚠ AVERTISSEMENT

La sécurité du conducteur et du passager dépend de la pose correcte de ce kit. Suivre les procédures du manuel d'entretien approprié. Si l'opérateur ne possède pas les compétences requises ou les outils appropriés pour effectuer la procédure, la pose doit être confiée à un concessionnaire Harley-Davidson. Une pose incorrecte de ce kit risque de causer la mort ou des blessures graves. (00333b)

REMARQUE

Cette fiche d'instructions renvoie aux informations du manuel d'entretien. Un manuel d'entretien correspondant à l'année et au modèle de la moto est nécessaire pour cette installation et peut être obtenu d'un concessionnaire Harley-Davidson.

Surcharge électrique

AVIS

Il est possible de surcharger le système de charge du véhicule en ajoutant trop d'accessoires électriques. Si l'ensemble des accessoires électriques en marche à un moment quelconque consomme plus de courant électrique que celui produit par le circuit de charge de la moto, cette consommation électrique peut entraîner la décharge de la batterie et la détérioration du circuit électrique du véhicule. (00211d)

⚠ AVERTISSEMENT

Pour installer tout accessoire électrique, s'assurer de ne pas dépasser l'intensité maximale du fusible ou du disjoncteur qui protège le circuit modifié. Si l'intensité maximum est dépassée, cela peut conduire à des défaillances électriques qui pourraient causer la mort ou des blessures graves. (00310a)

L'émetteur à télécommande des kits 91558-01A et 91561-01 nécessite un courant supplémentaire jusqu'à **0,5 ampère** du système électrique.

Contenu du kit

Voir Figure 27, Tableau 1, Tableau 2 et Tableau 3.

AVIS DE LA FEDERAL COMMUNICATIONS COMMISSIONS (FCC)

REMARQUE

Tout changement ou modification apporté à cet appareil et non approuvé explicitement par le fabricant pourrait annuler l'autorité que détient l'utilisateur pour utiliser l'équipement.

Cet équipement a été vérifié et s'est révélé conforme aux limites pour les dispositifs numériques de classe B en vertu de la partie 15, sous-partie B de la réglementation de la FCC. Ces limites ont été établies pour fournir une protection raisonnable contre les interférences nuisibles dans un environnement résidentiel. Cet équipement produit, utilise et peut émettre une énergie de radiofréquence; s'il n'est pas installé et utilisé conformément au manuel d'instructions, il peut causer des interférences nuisibles aux communications radio. Toutefois, il n'est pas garanti que des interférences ne se produiront pas dans une installation particulière.

Si cet équipement cause en fait des interférences nuisibles à la réception des signaux de radio ou de télévision, ce qui peut être déterminé en arrêtant l'équipement et en le remettant en marche, on encourage l'utilisateur à essayer de corriger les interférences en prenant une ou plusieurs des mesures ci-dessous :

- Réorienter ou changer l'emplacement de l'antenne de réception.
- Augmenter la distance entre l'équipement et le récepteur.
- Brancher l'équipement sur la prise d'un circuit différent de celui sur lequel le récepteur est branché.
- Consulter le concessionnaire ou un technicien de radio/télévision expérimenté pour recevoir de l'aide.

INSTALLATION DU RÉCEPTEUR

Kits 91558-01A et 91562-01 uniquement

1. Débrancher le câble d'alimentation de l'appareil d'entraînement de la porte de garage pour empêcher l'activation de la porte pendant l'installation.
2. Rechercher une prise de courant **non commutée** de 110 V dans le garage, située le plus haut possible dans le garage, le plus près possible de l'avant du garage ou les deux. Brancher le récepteur de l'ouvre-porte de garage à télécommande Harley-Davidson (14) sur cette prise de courant.

REMARQUE

Dans le cas de certaines marques de systèmes d'ouvre-porte de garage, il peut être nécessaire de brancher le récepteur Harley-Davidson à une certaine distance de l'ouvre-porte. Avec ces systèmes, si le récepteur Harley-Davidson est branché trop près du récepteur d'origine de l'ouvre-porte, la portée de transmission efficace peut être réduite considérablement pour les deux systèmes.

3. Chercher les deux bornes de commutation d'activation de la porte de garage à l'un des endroits suivants :

- Le bouton existant de l'ouvre-porte de garage, monté au mur et câblé directement.
- L'appareil d'entraînement de la porte de garage auquel est connecté le bouton de l'ouvre-porte de garage.

4. Voir Figure 27. Attacher l'extrémité dénudée de l'ensemble de câble du récepteur de l'ouvre-porte de garage Harley-Davidson aux bornes de l'ouvre-porte qui actionnent l'appareil d'entraînement de l'ouvre-porte. Se reporter à la documentation du fabricant de l'ouvre-porte pour les emplacements et les connexions des bornes.

REMARQUE

Ne pas retirer les fils connectés initialement au bouton de l'ouvre-porte ou aux bornes de l'appareil d'entraînement.

5. Monter et installer le bouton ou l'appareil d'entraînement de l'ouvre-porte de garage dans son lieu initial.
6. Acheminer l'ensemble de câble du récepteur de l'ouvre-porte de garage Harley-Davidson connecté à l'étape 4 vers la prise de courant sélectionnée à l'étape 2.
7. Voir Figure 1. Brancher le connecteur de l'ensemble de câble du récepteur de l'ouvre-porte de garage Harley-Davidson sur l'arrière du récepteur de l'ouvre-porte de garage Harley-Davidson à l'emplacement indiqué.
8. Brancher le récepteur de l'ouvre-porte de garage sur la prise de courant sélectionnée. Brancher le câble d'alimentation de l'appareil d'entraînement de la porte de garage sur la prise de courant.

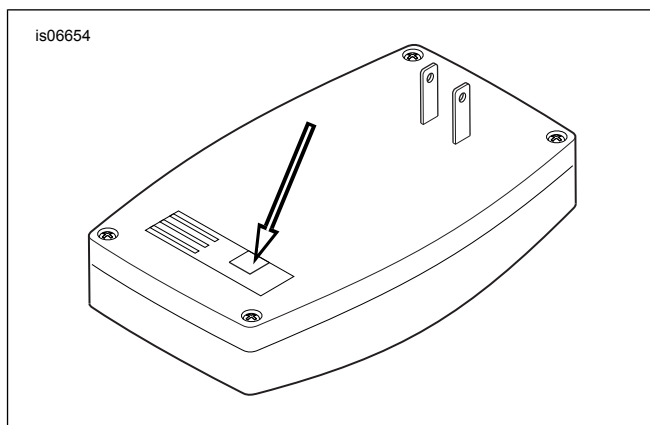


Figure 1. Récepteur de l'ouvre-porte de garage, vue arrière

9. Appuyer sur le bouton de l'ouvre-porte de garage monté au mur pour vérifier le fonctionnement du bouton.

PRÉPARATION DU VÉHICULE

REMARQUE

Pour les véhicules équipés d'une sirène de sécurité :

- Vérifier que le porte-clés à mains libres soit présent.
- Tourner l'interrupteur à clé en position allumage (IGNITION).

Pour les modèles V-Rod uniquement :

Retirer le couvercle en aluminium de la boîte à air selon les instructions du manuel d'entretien.

Pour les modèles EFI SAUF V-Rod :

▲ AVERTISSEMENT

Pour éviter les projections de carburant, purger le carburant à haute pression dans le système avant de déconnecter la conduite d'alimentation. L'essence est un produit extrêmement inflammable et hautement explosif, qui peut entraîner la mort ou des blessures graves. (00275a)

Suivre les instructions du manuel d'entretien pour purger l'alimentation en carburant de l'essence haute pression et retirer la conduite d'alimentation en carburant.

Pour TOUS les véhicules avec fusible principal :

▲ AVERTISSEMENT

Pour éviter tout démarrage accidentel de la moto, risquant d'entraîner la mort ou des blessures graves, déposer le fusible principal avant de poursuivre. (00251b)

1. Voir le manuel d'entretien et suivre les instructions pour retirer le fusible principal. **Tous les modèles sauf V-Rod :** Retirer et conserver la selle et toute la visserie de montage.

Pour les véhicules ayant un disjoncteur principal :

▲ AVERTISSEMENT

Pour éviter tout démarrage accidentel du véhicule, risquant d'entraîner la mort ou des blessures graves, débrancher le câble négatif (-) de la batterie avant de poursuivre. (00048a)

1. Voir le manuel d'entretien et suivre les instructions pour retirer la selle et débrancher le câble négatif (noir) de la borne négative (-) de la batterie. Conserver toute la visserie de montage de la selle.

Pour les modèles à carburateur :

▲ AVERTISSEMENT

De l'essence va s'égoutter de la conduite de carburant du carburateur lorsqu'elle sera déconnectée du raccord de robinet de carburant. L'essence est un produit extrêmement inflammable et hautement explosif, qui peut entraîner la mort ou des blessures graves. Essuyer immédiatement tout carburant renversé et disposer des chiffons d'une manière prudente pour éviter tout danger. (00256a)

1. Mettre le robinet de carburant en position ARRÊT. Retirer la conduite de carburant du robinet.

Pour les modèles Dyna, Softail et Sportster :

▲ AVERTISSEMENT

Lors d'opérations d'entretien sur le circuit de carburant, ne pas fumer ni laisser de flammes nues ou d'étincelles à proximité. L'essence est un produit extrêmement inflammable et hautement explosif, qui peut entraîner la mort ou des blessures graves. (00330a)

1. Le réservoir de carburant doit être retiré ou soulevé légèrement pour accéder au câblage du dessous. Consulter la section appropriée (moteur à carburateur ou EFI) du manuel d'entretien pour les instructions de dépose du boulon du réservoir de carburant. **Si le réservoir de carburant doit être retiré**, suivre les instructions du manuel d'entretien pour retirer la console d'instruments (si présente) du réservoir de carburant avant de retirer le réservoir.

INSTALLATION DE L'ÉMETTEUR

Kits 91558-01A et 91561-01 uniquement

REMARQUE

La portée efficace de l'émetteur peut varier selon le modèle de moto. Pour obtenir la meilleure **portée** de l'ouvre-porte de garage, placer l'émetteur sur la moto le plus loin possible de toute surface métallique large.

Pour obtenir une meilleure **performance** avec l'ouvre-porte de garage, garder l'émetteur et les fils le plus loin possible des sources de chaleur du véhicule.

Ne pas boucher le champ de vision du circuit sur l'émetteur lors de l'attache de la plaquette de retenue en ruban de mousse à l'émetteur ou du montage de l'émetteur sur le véhicule. Une **DÉL rouge** sur le côté du circuit doit rester visible pour programmer l'émetteur-récepteur. Pour une meilleure adhérence, utiliser de l'alcool isopropylique pour nettoyer les surfaces sur lesquelles la plaquette de ruban sera montée.

1. Voir Figure 27. Retirer le revêtement du support adhésif sur un côté du coussin à ruban (3). Positionner avec soin la plaquette sur le boîtier en plastique de l'émetteur (1) et appuyer fermement en position.
2. Consulter les instructions concernant les modèles spécifiques dans les sections ci-dessous.

Modèles Dyna

1. Retirer les boulons de montage du réservoir de carburant. Voir la section appropriée (moteur à carburateur ou EFI) du manuel d'entretien.
2. Voir Figure 2. Utiliser des serre-câbles pour attacher l'émetteur au faisceau de fils Dyna (3) situé sous la selle et près du compartiment de batterie. Acheminer les fils de l'émetteur vers l'avant le long du côté droit du cadre. Passer à la section **Connexion du faisceau**.

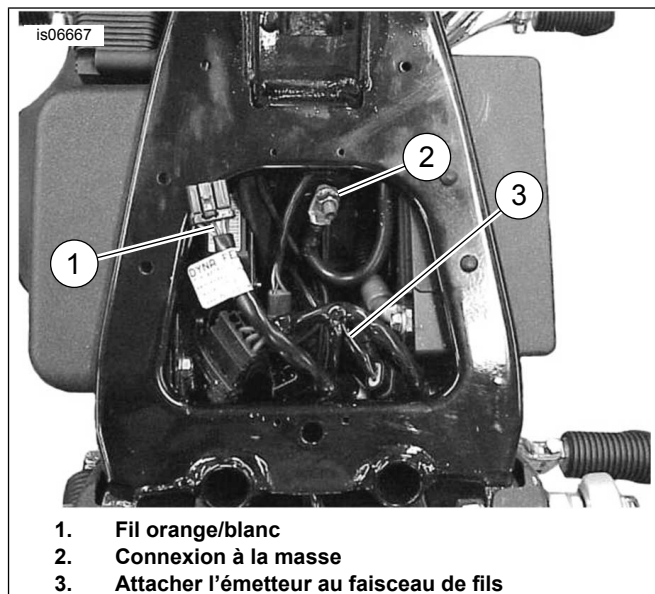


Figure 2. Montage de l'émetteur (Dyna)

Modèles Softail de 1999 et plus anciens

1. Retirer les boulons de montage du réservoir de carburant. Voir la section appropriée (moteur à carburateur ou EFI) du manuel d'entretien.
2. Voir Figure 3. Retirer la vis de masse (1) située sur le dessus du cadre, sous la selle près du réservoir de carburant.
3. Voir Figure 27. Utiliser les serre-câbles (8) du kit pour attacher **seulement le boîtier de l'émetteur et la section courte de conduit** aux fils de la moto acheminés vers l'avant en direction du phare. Passer à la section **Connexion du faisceau**.

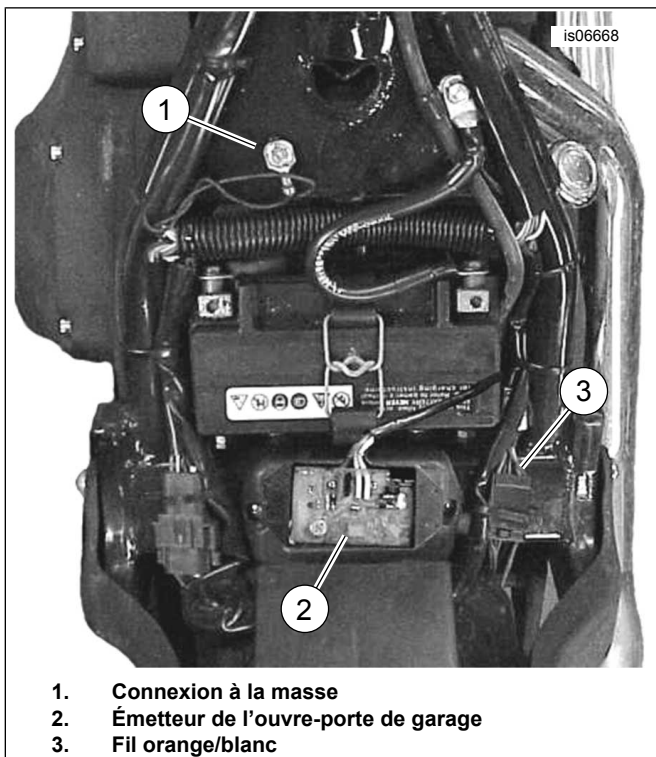


Figure 3. Montage de l'émetteur (modèles Softail de 1999 et plus anciens)

Modèles Softail de 2000 et plus récents, sauf les modèles Deuce (FXSTD)

1. Retirer les boulons de montage du réservoir de carburant. Voir la section appropriée (moteur à carburateur ou EFI) du manuel d'entretien.
2. Retirer la bavette garde-boue arrière (garde-boue intérieur) selon les instructions du manuel d'entretien.
3. Voir Figure 4. Utiliser les serre-câbles du kit pour attacher l'émetteur (3) au faisceau de fils situé sous le cadre, la fourche arrière (2) et le pneu arrière (1).
4. Voir Figure 5. Acheminer les fils de l'émetteur (2) vers le haut en direction du compartiment de batterie (4) et le long du côté droit du cadre. Passer à la section **Connexion du faisceau**.

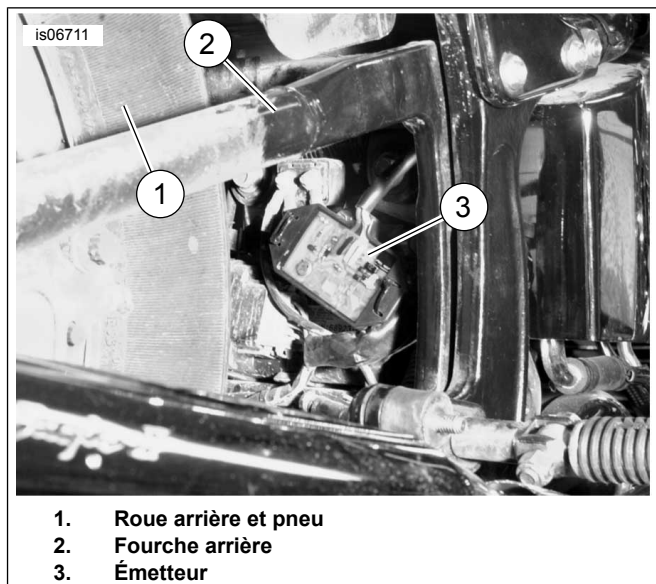


Figure 4. Montage de l'émetteur, modèles Softail de 2000 et plus récents, sauf le Deuce (FLSTC illustré)

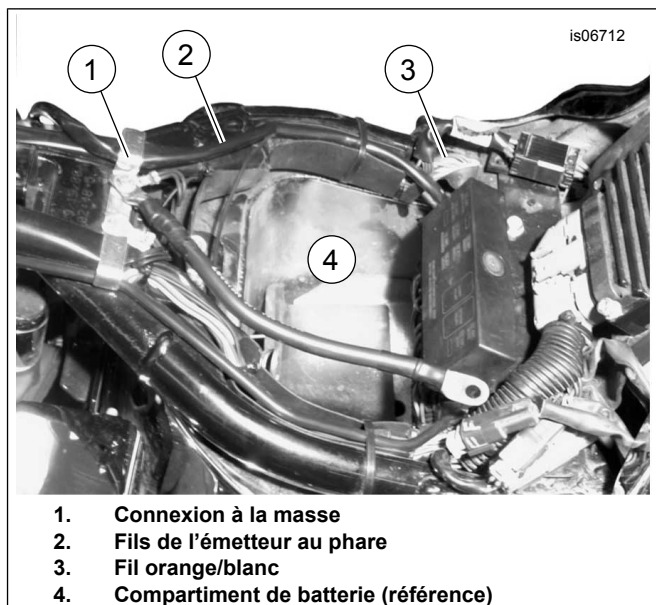


Figure 5. Connexions d'alimentation et de masse, modèles Softail de 2000 et plus récents (FLSTC illustré)

Modèles Softail Deuce (FXSTD) de 2000 et plus récents

1. Retirer les boulons de montage du réservoir de carburant. Voir la section appropriée (moteur à carburateur ou EFI) du manuel d'entretien.
2. Retirer le revêtement du support adhésif du coussin à ruban sur l'émetteur.
3. Voir Figure 6. Monter l'émetteur sur la surface sous l'ECM/module d'allumage. Acheminer les fils de l'émetteur vers l'avant le long du côté droit du cadre. Passer à la section **Connexion du faisceau**.

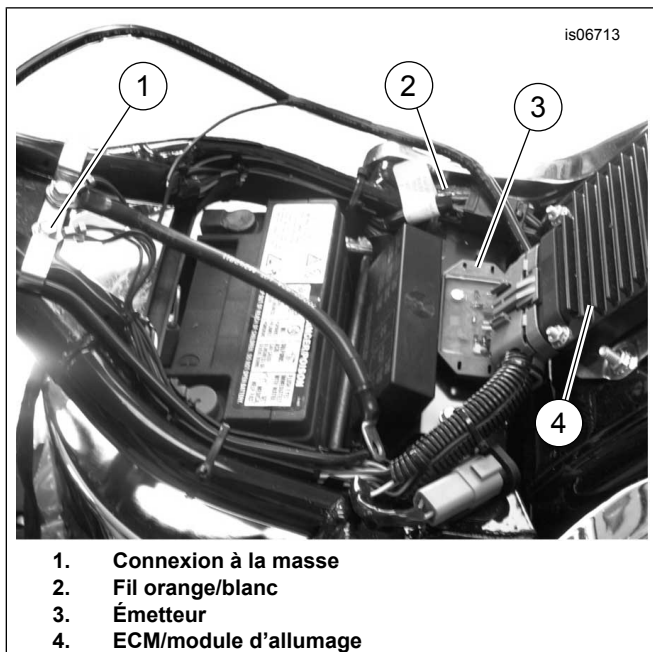


Figure 6. Montage de l'émetteur, modèles Deuce de 2000 et plus récents

Modèles Sportster de 1994 à 2003

1. Déposer le réservoir de carburant. Voir la section appropriée (moteur à carburateur ou EFI) du manuel d'entretien.
2. Voir Figure 7. Positionner l'émetteur (1) sur le faisceau de fils principal dans la zone sous la selle, le plus loin possible du réservoir d'huile, et attacher l'émetteur au faisceau à l'aide des serre-câbles du kit. Passer à la section **Connexion du faisceau**.

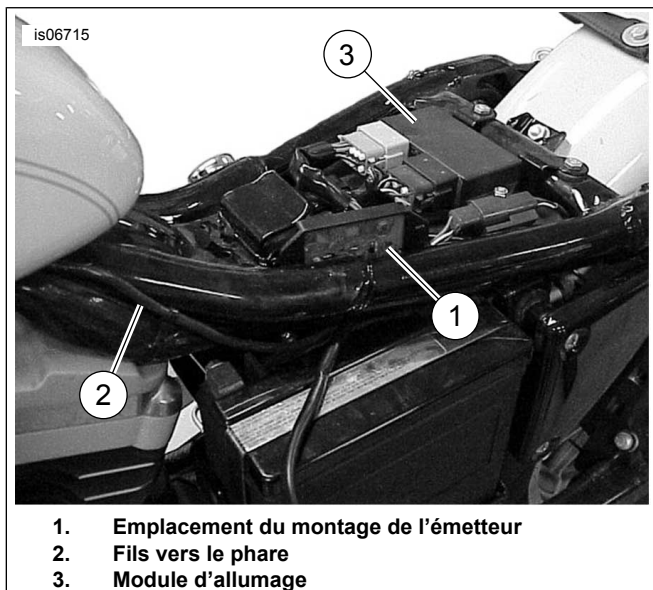


Figure 7. Montage de l'émetteur et acheminement du câblage (modèles Sportster de 2003 ou plus anciens)

Modèles Sportster de 2004 et plus récents

1. Déposer le réservoir de carburant. Voir la section appropriée (moteur à carburateur ou EFI) du manuel d'entretien.

2. Retirer le couvercle électrique latéral situé sur le côté gauche de la moto près de la batterie.
3. Voir Figure 27. Placer l'émetteur (1) derrière le couvercle électrique latéral. Orienter l'émetteur de sorte que le côté du circuit imprimé soit en direction opposée à la batterie et attacher l'émetteur au faisceau de fils à côté du porte-fusible principal à l'aide des serre-câbles (8) du kit. Passer à la section **Connexion du faisceau**.

Modèles Touring FLHR

1. Retirer le phare de la nacelle selon les instructions du manuel d'entretien.
2. Retirer le revêtement du support adhésif du coussin à ruban sur l'émetteur.
3. Voir Figure 8. Monter l'émetteur sur le côté droit du cadre près du tube de fourche. Passer à la section **Connexion du faisceau**.

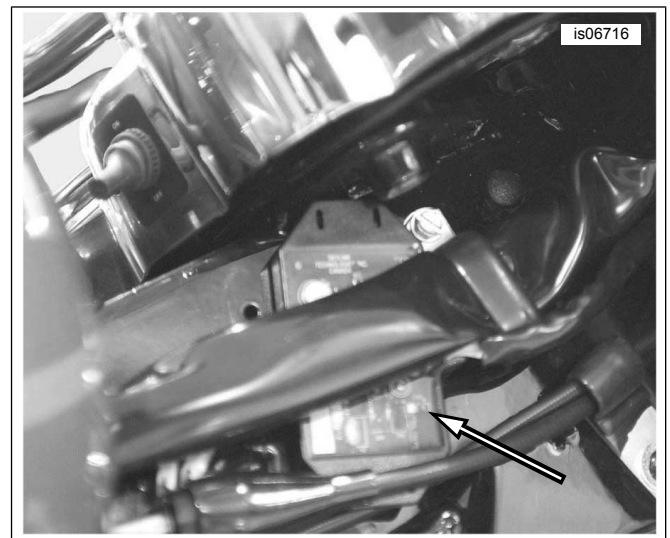
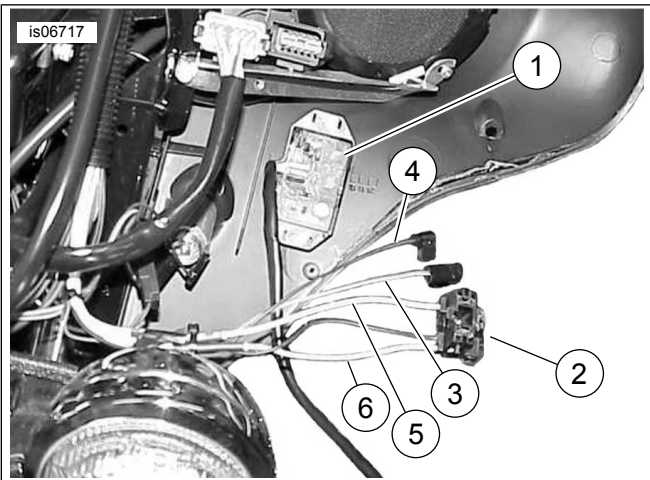


Figure 8. Montage de l'émetteur près du tube de fourche (FLHR)

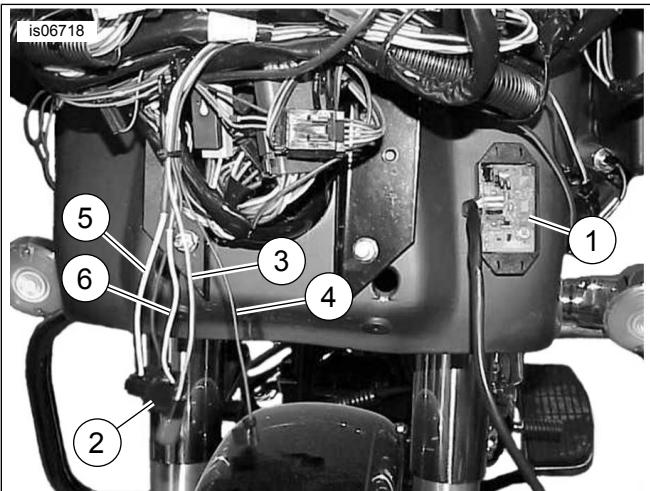
Modèles FLHT, FLHX et FLTR Touring et modèles Trike

1. Retirer le carénage extérieur selon les instructions du manuel d'entretien.
2. Retirer le revêtement du support adhésif du coussin à ruban sur l'émetteur.
3. Voir Figure 9 (modèles FLHT, FLHX) ou Figure 10 (modèles FLTR). Monter l'émetteur sur le côté intérieur supérieur du carénage. Passer à la section **Connexion du faisceau**.



1. Monter l'émetteur sur le carénage
2. Connecteur de phare
3. Fil orange/blanc
4. Fil noir
5. Fil blanc
6. Fil jaune

Figure 9. Fils pour les connexions de l'émetteur (FLHT/X)

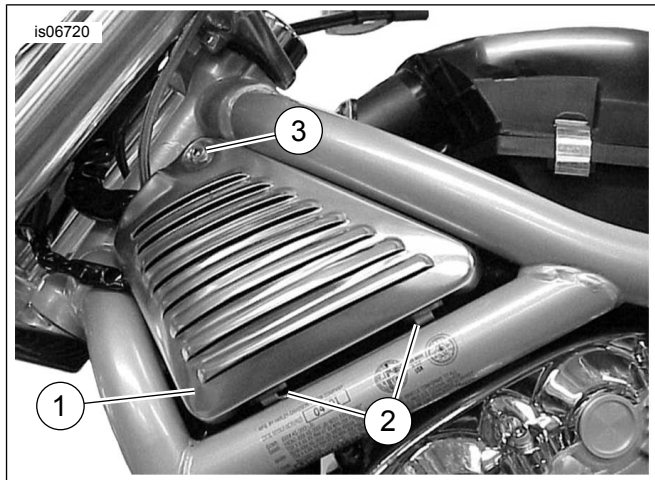


1. Monter l'émetteur sur le carénage
2. Connecteur de phare
3. Fil orange/blanc
4. Fil noir
5. Fil blanc
6. Fil jaune

Figure 10. Fils pour les connexions de l'émetteur (FLTR)

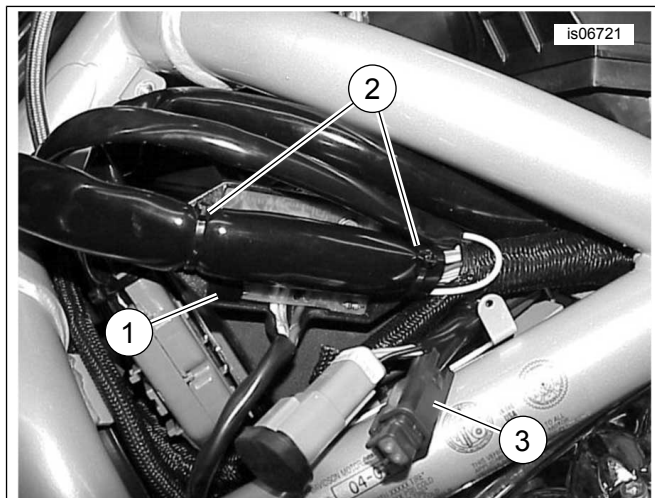
Modèles V-Rod de 2002 et 2003

1. Voir Figure 11. Retirer la vis (3) qui attache the couvercle à lames avant gauche (1) à la moto. Soulever le couvercle à lames des languettes (2) pour retirer le couvercle.
2. Voir Figure 12. Utiliser des serre-câbles pour attacher l'émetteur (1) à la gaine de fils de la moto (2) comme indiqué. Passer à la section **Connexion du faisceau**.



1. Couvercle à lames
2. Languette (2)
3. Vis

Figure 11. Couvercle à lames du côté gauche (modèles V-Rod de 2002 et 2003 illustrés)



1. Émetteur
2. Attacher le câble de l'émetteur à la gaine de fils
3. Connecteur avec fils noir (masse) et orange

Figure 12. Montage de l'émetteur (modèles V-Rod de 2002 et 2003 uniquement)

Modèles V-Rod de 2007 et plus récents

1. Voir Figure 11. Retirer la vis (3) qui attache the couvercle à lames avant gauche (1) à la moto. Soulever le couvercle à lames des languettes (2) pour retirer le couvercle.
2. Voir Figure 13. Déposer le couvercle de la boîte à air. Tourner l'émetteur (1) de façon que le côté du circuit exposé soit orienté vers le haut. Rentrer l'émetteur sous les faisceaux de fils du bloc fusibles. Utiliser deux serre-câbles du kit à travers les brides de l'émetteur pour attacher l'émetteur aux faisceaux du bloc fusibles. Passer à la section **Connexion du faisceau**.

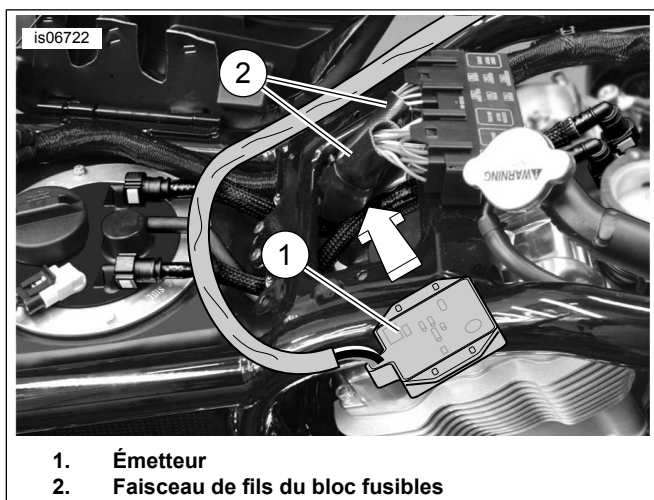


Figure 13. Montage de l'émetteur (modèles V-Rod de 2004 et plus récents)

CONNEXION DU FAISCEAU

Généralités

L'épissage des fils conducteurs est nécessaire pour installer l'ouvre-porte de garage sur le véhicule. Consulter les instructions concernant les modèles spécifiques dans les sections ci-dessous et se reporter à l'annexe du manuel d'entretien pour les procédures correctes d'épissage des fils.

▲ AVERTISSEMENT

S'assurer de suivre les instructions du fabricant lors de l'emploi du chalumeau UltraTorch UT-100 ou de tout autre dispositif à chaleur radiante. Le non-respect des instructions du fabricant peut provoquer un incendie, ce qui risque de causer la mort ou des blessures graves. (00335a)

- Éviter de diriger la chaleur vers des éléments du circuit d'alimentation en carburant. Une chaleur extrême peut provoquer l'inflammation/explosion du carburant, conduisant à la mort ou des blessures graves.
- Éviter de diriger la chaleur vers des éléments du circuit électrique autres que les connecteurs sur lesquels le travail de thermorétraction est effectué.
- Ne pas approcher les mains du bec de l'outil ni de l'accessoire de thermorétraction.

Pour les modèles Softail de 2011 et plus récents : Passer à la section suivante.

Pour les modèles Touring et Trike : Passer à cette section.

Pour TOUS les AUTRES modèles : Passer à la section Connexion du fil conducteur noir pour le modèle spécifique.

Modèles Softail de 2011 et plus récents

REMARQUE

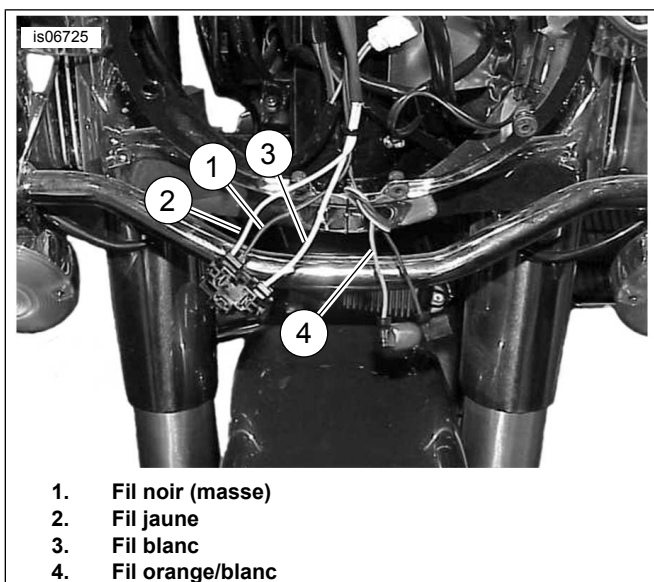
Nécessite l'achat séparé du faisceau de connexion électrique (n° de pièce H-D 72673-11).

Les connecteurs électriques sont identifiés dans le manuel d'entretien par le numéro et la lettre indiqués entre crochets.

1. Repérer le connecteur Digital Technician [91A] (connecteur mâle Deutsch gris à six voies avec gaine en caoutchouc) sous la selle. Placer le faisceau de connexion électrique au niveau du connecteur [91A], mais NE PAS les connecter pour le moment.
2. Acheminer les fils de l'ouvre-porte de garage vers le faisceau de connexion électrique. Retirer le fil orange/blanc du conduit. Couper les fils orange/blanc et noir à une longueur appropriée pour atteindre facilement les connecteurs bout à bout scellés sur le faisceau de connexion électrique. NE PAS couper les fils jaunes ou blancs.
3. Épisser le fil noir de l'ouvre-porte de garage aux fils **noirs** du faisceau de connexion électrique.
4. Épisser le fil orange/blanc de l'ouvre-porte de garage aux fils **rouge/jaune** du faisceau de connexion électrique.
5. Utiliser un pistolet thermique ou un dispositif à chaleur radiante approprié pour rétrécir le connecteur sur les fils.
6. Utiliser le pistolet thermique ou dispositif de chauffage pour sceller l'extrémité ouverte du connecteur bout à bout scellé sur les fils **rouge/bleu** du faisceau de connexion électrique.
7. Tirer la gaine en caoutchouc du connecteur mâle gris de Digital Technician [91A]. Couper la gaine des fils.
8. Brancher la prise femelle du faisceau de connexion électrique sur le connecteur [91A].
9. Introduire la gaine en caoutchouc dans le connecteur mâle ouvert du faisceau de connexion électrique.
10. Dévisser ou retirer les quatre vis qui retiennent l'ECM au support de montage. Acheminer le faisceau de connexion électrique sous le connecteur de l'ECM. Serrer les quatre vis à un couple de 5,1–6,2 N·m (45–55 in-lbs).
11. Passer à la section **Connexions des fils conducteurs jaune et blanc** correspondant au modèle spécifique.

Modèles Touring et Trike

1. Couper les fils jaune, blanc et orange/blanc de l'émetteur à environ la même longueur que celle du fil de masse noir de l'émetteur. Couper pour disposer d'une longueur suffisante de fil pour dénuder et épisser facilement les fils.



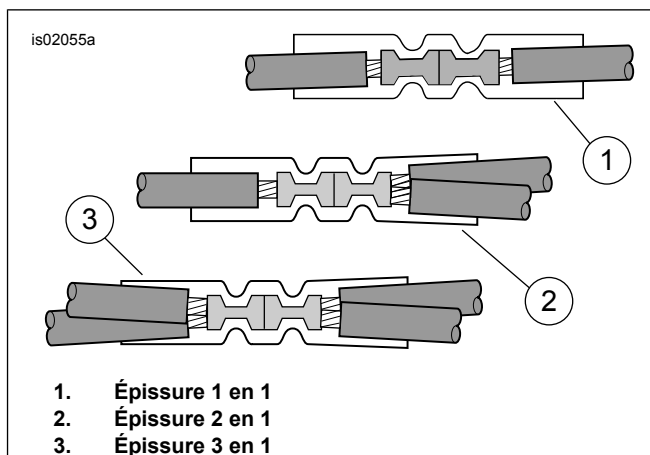
1. Fil noir (masse)
2. Fil jaune
3. Fil blanc
4. Fil orange/blanc

Figure 14. Fils pour les connexions de l'émetteur (FLHR)

2. **Modèles Touring FLHR** : Voir Figure 14. Couper les fils jaune (2), noir (1) et blanc (3) du phare à l'intérieur de la nacelle, en décalant légèrement les longueurs pour éviter que toutes les trois épissures soient ensemble. **Modèles Touring FLHT et FLHX et modèles Trike** : Voir Figure 9. Couper les fils jaune (6), noir (4) et blanc (5) du phare à l'intérieur du carénage, en décalant légèrement les longueurs pour éviter que toutes les trois épissures soient ensemble. **Modèles Touring FLTR** : Voir Figure 10. Couper les fils jaune (6), noir (4) et blanc (5) du phare à l'intérieur du carénage, en décalant légèrement les longueurs pour éviter que toutes les trois épissures soient ensemble. **TOUS les modèles Touring et Trike** : Glisser le conduit de fils tressé du kit (voir Figure 27, élément 9) sur tous les trois fils du phare.
3. Voir Figure 15 pour la configuration d'épissure 2 en 1. Utiliser un connecteur bout à bout scellé rouge (Figure 27, élément 4) du kit pour épisser le fil noir de l'émetteur de l'ouvre-porte de garage sur les fils noirs du phare. Tailler la gaine du faisceau de fils de l'émetteur selon les besoins pour faciliter l'épissage.

REMARQUE

Les connecteurs électriques sont identifiés dans le manuel d'entretien par le numéro et la lettre indiqués entre crochets.



1. Épissure 1 en 1
2. Épissure 2 en 1
3. Épissure 3 en 1

Figure 15. Configurations d'épissure

4. Utiliser l'autre connecteur bout à bout scellé rouge pour épisser le fil orange/blanc de l'émetteur sur le fil orange/blanc du connecteur de feu de position non utilisé [29B] :
 - Pour les modèles Touring FLHR, attaché au faisceau principal à l'intérieur de la nacelle.
 - Pour TOUS LES AUTRES modèles Touring/Trike, attaché au faisceau d'interconnexion près du phare.
5. Voir Figure 27. Utiliser un connecteur bout à bout scellé bleu (5) du kit pour épisser le fil blanc de l'émetteur aux fils blancs du phare. Utiliser l'autre connecteur bout à bout scellé bleu pour épisser le fil jaune de l'émetteur aux fils jaunes du phare.
6. Glisser le conduit de fils sur la zone épissée des trois fils de phare.
7. Passer à la section **Programmation du récepteur et de l'émetteur** pour programmer les commandes de l'ouvre-porte de garage.

CONNEXION DU CONDUCTEUR NOIR À LA MASSE

Modèles Dyna

1. Retirer l'écrou du goujon de masse situé sur le dessus du cadre, sous la selle près du réservoir de carburant.
2. Voir Figure 27. Sélectionner la borne circulaire appropriée (6 ou 7) du kit pour installer le goujon de masse.
3. Voir Figure 2. Couper le fil de masse noir sur le faisceau de fils de l'ouvre-porte de garage pour atteindre facilement l'emplacement de la masse et serrer la borne circulaire à l'extrémité du fil selon les instructions du sertisseur Packard dans l'annexe du manuel d'entretien.
4. Installer la borne circulaire sur la connexion de masse et serrer selon la spécification de couple dans le manuel d'entretien.
5. Passer à la section **Connexion du conducteur orange/blanc** correspondant au modèle spécifique.

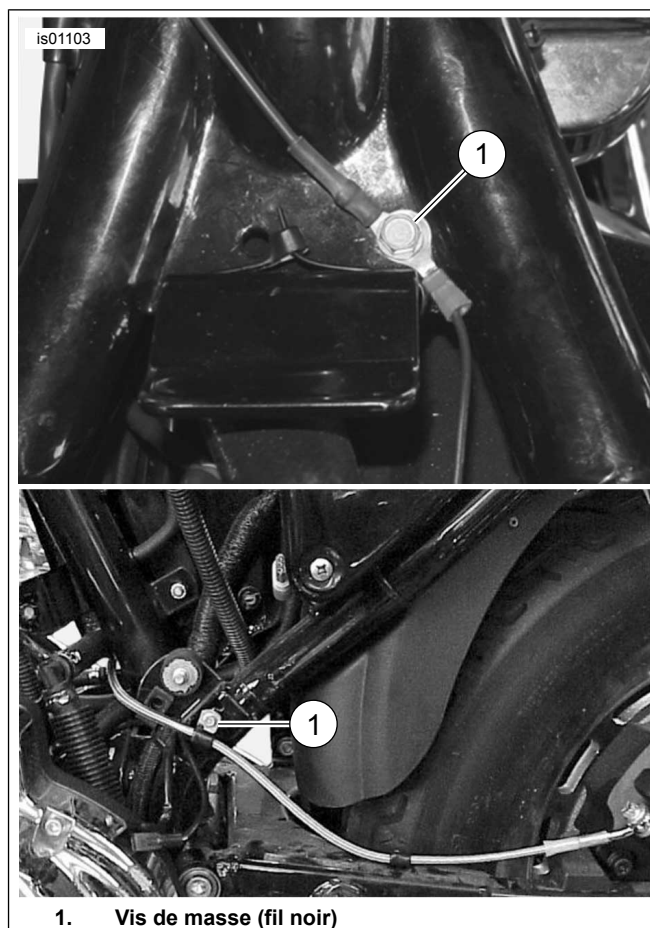
Modèles Softail de 2010 et plus anciens

1. Retirer la vis de masse située sur le dessus du cadre sous la selle près du réservoir de carburant.

2. Voir Figure 27. Sélectionner la borne circulaire appropriée (6 ou 7) du kit pour installer la vis de masse.
3. Couper le fil noir sur le faisceau de fils de l'ouvre-porte de garage pour atteindre facilement l'emplacement de la masse et sertir la borne circulaire à l'extrémité du fil selon les instructions du sertisseur Packard dans l'annexe du manuel d'entretien.
4. Voir Figure 5. Installer la borne circulaire sur les filets de la vis de masse. Assujettir la vis de masse au cadre et serrer selon la spécification de couple dans le manuel d'entretien.
5. Passer à la section **Connexion du conducteur orange/blanc** correspondant au modèle spécifique.

Modèles Sportster

1. Retirer le couvercle électrique latéral situé sur le côté gauche de la moto près de la batterie.
2. Acheminer le faisceau de fils de l'ouvre-porte de garage à travers le haut du cadre sous la selle vers le disjoncteur situé à l'intérieur du couvercle électrique latéral.
3. Voir Figure 16. Retirer la vis de masse (1) située :
 - Sous la selle sur certains modèles de 1996 à 2003, ou
 - Près du bras oscillant sur les modèles de 1995 ou plus anciens, et sur les modèles de 1996 à 2003 sans vis sous la selle.
 - Sur le moteur près du démarreur sur les modèles de 2004 et plus récents.
4. Voir Figure 27. Sélectionner la borne circulaire appropriée (6 ou 7) du kit pour installer la vis de masse.
5. Couper le fil noir sur le faisceau de fils de l'ouvre-porte de garage pour atteindre facilement l'emplacement de la masse et sertir la borne circulaire à l'extrémité du fil selon les instructions du sertisseur Packard dans l'annexe du manuel d'entretien.
6. Installer la borne circulaire sur les filets de la vis de masse. Assujettir la vis de masse à l'emplacement d'origine et serrer selon la spécification de couple dans le manuel d'entretien.
7. Passer à la section **Connexion du conducteur orange/blanc** correspondant au modèle spécifique.



1. Vis de masse (fil noir)

Figure 16. Connexions à la masse (modèles Sportster)

Modèles V-Rod de 2002 et 2003

1. Couper le fil de masse noir de l'émetteur pour qu'il puisse atteindre facilement l'une des vis de masse situées sur les couvercles de came du moteur. Retirer la vis de masse.
2. Voir Figure 27. Sélectionner la borne circulaire de 6,4 mm (1/4 in) (7) du kit. Sertir la borne circulaire sur le fil noir de l'émetteur selon les instructions du sertisseur Packard dans l'annexe du manuel d'entretien.
3. Attacher la borne circulaire sur le moteur avec la vis de masse et serrer selon la spécification de couple dans le manuel d'entretien.
4. Passer à la section **Connexion du conducteur orange/blanc** correspondant au modèle spécifique.

Modèles V-Rod de 2004 et plus récents

1. Voir Figure 15 pour la configuration d'épissure 2 en 1. Utiliser un connecteur bout à bout scellé **rouge** (Figure 27, élément 4) du kit pour épisser le fil noir (13) du kit au fil de masse noir de l'émetteur selon les instructions de l'annexe du manuel d'entretien. Glisser le conduit (10) du kit sur le fil de masse épissé.
2. Acheminer le fil de masse et le conduit le long du cadre de la moto à gauche de la boîte à air, à côté du faisceau principal vers un lieu sous le couvercle à lames de gauche.

- Couper le fil de masse noir de l'émetteur et le conduit pour qu'ils puissent atteindre facilement l'un des goujons de masse situés à chaque extrémité du câble de masse de la batterie.
- Sélectionner la borne circulaire de 6,4 mm (1/4 in) (7) du kit. Sertir la borne circulaire sur le fil noir de l'émetteur selon les instructions du sertisseur Packard dans l'annexe du manuel d'entretien.
- Attacher la borne circulaire du fil noir au montant de la borne négative sur la batterie. Serrer la fixation de borne à un 7–10 N·m (60–96 in-lbs).
- Passer à la section **Connexion du conducteur orange/blanc** correspondant au modèle spécifique.

CONNEXION DU CONDUCTEUR ORANGE/BLANC À LA SOURCE D'ALIMENTATION COMMUTÉE

Utiliser les schémas de câblage du manuel d'entretien pour l'année et le modèle spécifique du véhicule afin de situer une source d'alimentation qui passe par l'interrupteur d'allumage.

Modèles Dyna de 2003 et plus anciens

La source d'alimentation **commutée** de l'ouvre-porte de garage est un fil d'alimentation orange/blanc (O/W) du faisceau principal sous la selle ou à l'intérieur du couvercle latéral.

- Retirer le couvercle électrique latéral situé sur le côté gauche de la moto près de la batterie.
- Voir Figure 2. Couper avec soin pour ouvrir une partie de la gaine du faisceau principal sous la selle ou à l'intérieur du couvercle latéral à un point accessible, et couper un conducteur d'alimentation orange/blanc de faisceau principal.
- Tirer **seulement** le fil orange/blanc hors de la section longue du conduit sur le faisceau de fils de l'ouvre-porte de garage. Couper la longueur superflue du fil orange/blanc de façon à ce qu'il soit à portée des fils orange/blanc sur le faisceau principal du véhicule.
- Voir Figure 15 pour la configuration d'épissure 2 en 1. Utiliser un connecteur bout à bout scellé **rouge** (Figure 27, élément 4) du kit pour épisser le fil d'alimentation du faisceau de fils d'ouvre-porte de garage aux fils oranges/blancs du faisceau principal selon les instructions de l'annexe du manuel d'entretien.
- Passer à la section **Connexions des fils conducteurs jaune et blanc** correspondant au modèle spécifique.

Modèles Dyna de 2004 et plus récents

La source d'alimentation **commutée** de l'ouvre-porte de garage est en position de fusible ouverte sur le panneau des fusibles. Voir la section FUSIBLES du manuel d'entretien et le schéma de câblage correct dans l'annexe du manuel d'entretien.

- Retirer le couvercle électrique latéral situé sur le côté gauche de la moto près de la batterie, en saisissant fermement les deux côtés et en tirant vers l'extérieur.
- Retirer le panneau électrique du véhicule selon les instructions du manuel d'entretien.

- Voir Figure 27. Obtenir le fil adaptateur orange/blanc (12) du bloc fusibles dans le kit. Bien noter la borne à chaque extrémité (voir Figure 17). Seule la borne avec les languettes à ressort convient au bloc fusibles. Couper avec soin la borne non utilisée du fil et la mettre de côté.
- Voir Figure 18. Repérer la cavité de fusible (1) marquée « OPEN » (ouverte) sur le couvercle du bloc fusibles dans le bloc fusibles de droite. Insérer la borne sur le fil adaptateur orange/blanc jusqu'au fond. Examiner une autre borne installée à l'usine pour effectuer une comparaison et s'assurer de l'orientation et la profondeur correctes.
- Tirer **seulement** le fil orange/blanc hors de la section longue du conduit sur le faisceau de fils de l'ouvre-porte de garage. Couper la longueur superflue du fil orange/blanc pour qu'il atteigne facilement le fil adaptateur.
- Voir Figure 15 pour la configuration d'épissure 1 en 1. Utiliser un connecteur bout à bout scellé **bleu** (Figure 27, élément 5) du kit pour épisser le fil d'alimentation du faisceau de fils d'ouvre-porte de garage au fil adaptateur selon les instructions de l'annexe du manuel d'entretien.
- Voir Figure 27. Installer le fusible de 2A (11) du kit dans la cavité de fusible « OPEN » (ouverte) pour compléter le circuit.
- Installer le panneau électrique selon les instructions dans le manuel d'entretien. Installer le couvercle du panneau électrique en alignant les goupilles avec les bagues en caoutchouc dans le panneau électrique et en les poussant fermement en position.
- Passer à la section **Connexions des fils conducteurs jaune et blanc** correspondant au modèle spécifique.

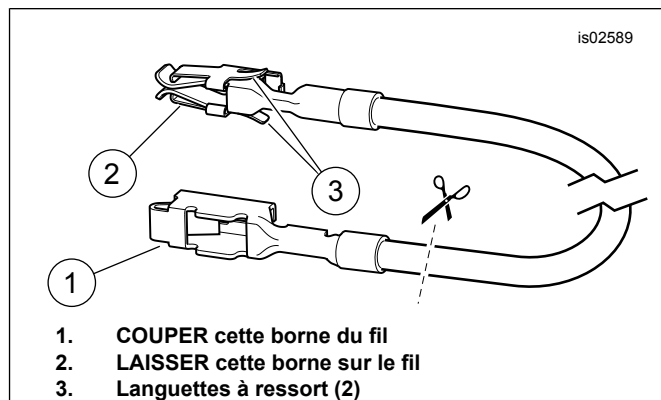


Figure 17. Fil adaptateur de bloc fusibles (Dyna et Softail)

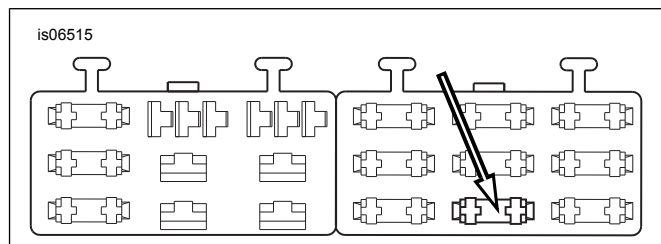


Figure 18. Cavité du bloc fusibles « OUVERTE » (Dyna 2004 et plus récents)

Modèles Softail de 2003 et plus anciens

La source d'alimentation **commutée** de l'ouvre-porte de garage est le fil orange/blanc (O/W) dans le faisceau de feu arrière sous la selle.

1. Voir Figure 2. Couper avec soin pour ouvrir une partie de la gaine du faisceau de feu arrière (1) à un point accessible sous la selle et couper le fil orange/blanc.
2. Tirer **seulement** le fil orange/blanc hors de la section longue du conduit sur le faisceau de fils de l'ouvre-porte de garage. Couper la longueur superflue du fil orange/blanc de façon à ce qu'il soit à portée des fils orange/blanc sous la selle.
3. Voir Figure 15 pour la configuration d'épissure 2 en 1. Utiliser un connecteur bout à bout scellé **rouge** (Figure 27, élément 4) du kit pour épisser le fil d'alimentation du faisceau de fils d'ouvre-porte de garage aux fils oranges/blancs coupés selon les instructions de l'annexe du manuel d'entretien.
4. Passer à la section **Connexions des fils conducteurs jaune et blanc** correspondant au modèle spécifique.

Modèles Softail de 2004 à 2010

La source d'alimentation **commutée** de l'ouvre-porte de garage est en position de fusible ouverte sur le panneau des fusibles. Voir la section FUSIBLES du manuel d'entretien et le schéma de câblage correct dans l'annexe du manuel d'entretien.

1. Enlever le couvercle du bloc fusibles. Retirer les deux vis à tête hexagonale qui attachent le support du bloc fusibles et tirer l'ensemble du support et du bloc fusibles à l'écart du cadre du véhicule.
2. Appuyer sur la languette attachant le bloc fusibles gauche et glisser le bloc fusibles hors des encoches de montage.
3. Voir Figure 27. Obtenir le fil adaptateur orange/blanc (12) du bloc fusibles dans le kit. Bien noter la borne à chaque extrémité (voir Figure 17). Seule la borne avec les languettes à ressort convient au bloc fusibles. Couper avec soin la borne non utilisée du fil et la mettre de côté.
4. Voir Figure 19. Repérer la cavité de fusible (1) marquée « P&A IGN » sur le couvercle de bloc fusibles dans le bloc fusibles de droite. Insérer la borne sur le fil adaptateur orange/blanc jusqu'au fond. Examiner une autre borne installée à l'usine pour effectuer une comparaison et s'assurer de l'orientation et la profondeur correctes.
5. Tirer **seulement** le fil orange/blanc hors de la section longue du conduit sur le faisceau de fils de l'ouvre-porte de garage. Couper la longueur superflue du fil orange/blanc pour qu'il atteigne facilement le fil adaptateur.
6. Voir Figure 15 pour la configuration d'épissure 1 en 1. Utiliser un connecteur bout à bout scellé **bleu** (Figure 27, élément 5) du kit pour épisser le fil d'alimentation du faisceau de fils d'ouvre-porte de garage au fil adaptateur selon les instructions de l'annexe du manuel d'entretien.
7. Voir Figure 27. Installer le fusible 2A (11) du kit dans la cavité de fusible d'allumage « P&A IGN » pour compléter le circuit.
8. Glisser le bloc fusible dans les fentes de montage du support de bloc fusibles jusqu'à ce qu'il s'installe fermement avec un déclic. Installer l'ensemble de support et de bloc fusibles en position et attacher avec les deux vis à tête hexagonale retirées précédemment. Bien serrer.
9. Passer à la section **Connexions des fils conducteurs jaune et blanc** correspondant au modèle spécifique.

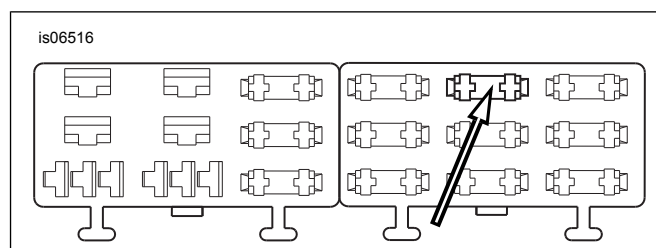


Figure 19. Cavité de bloc fusibles « P&A IGN » (Softail 2004 à 2010)

Modèles Sportster

La source d'alimentation **commutée** de l'ouvre-porte de garage est un conducteur d'alimentation orange/blanc (O/W) de faisceau principal à l'intérieur du couvercle électrique latéral ou sous la selle.

REMARQUE

Sur certains modèles Sportster, le module d'allumage doit être retiré pour accéder au fil orange/blanc du faisceau principal.

1. Voir Figure 20. Couper avec soin pour ouvrir une partie de la gaine du faisceau principal à l'intérieur du couvercle électrique latéral ou sous la selle à un point accessible, et couper un conducteur d'alimentation orange/blanc du faisceau principal.

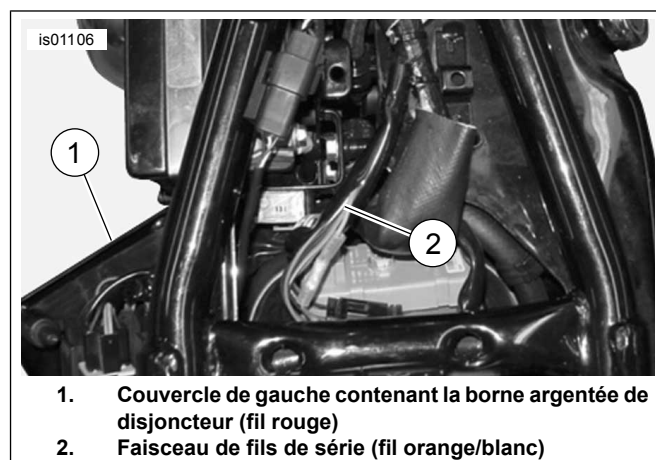


Figure 20. Connexions d'alimentation (modèles Sportster)

2. Tirer **seulement** le fil orange/blanc hors de la section longue du conduit sur le faisceau de fils de l'ouvre-porte de garage. Couper la longueur superflue du conducteur d'alimentation orange/blanc du faisceau de fils de poignée chauffante de façon à ce qu'il soit à portée des fils orange/blancs coupés à l'intérieur du couvercle latéral ou sous la selle.
3. Voir Figure 15 pour la configuration d'épissure 2 en 1. Utiliser un connecteur bout à bout scellé **rouge** (Figure 27, élément 4) du kit pour épisser le fil d'alimentation du faisceau de fils d'ouvre-porte de garage aux fils oranges/blancs du faisceau principal selon les instructions de l'annexe du manuel d'entretien.
4. Passer à la section **Connexions des fils conducteurs jaune et blanc** correspondant au modèle spécifique.

Modèles V-Rod de 2002 à 2004

REMARQUE

Les connecteurs électriques sont identifiés dans le manuel d'entretien par le numéro et la lettre indiqués entre crochets.

1. Voir Figure 21 ou Figure 22. Couper le fil orange/blanc du faisceau principal du véhicule près du connecteur de feu de position non utilisé [29A] (1).
2. Tirer **seulement** le fil orange/blanc hors de la section longue du conduit sur le faisceau de fils de l'ouvre-porte de garage. Couper la longueur superflue du fil orange/blanc de façon à ce qu'il soit à portée des fils orange/blanc au connecteur [29A].
3. Voir Figure 15 pour la configuration d'épissure 2 en 1. Utiliser un connecteur bout à bout scellé **rouge** (Figure 27, élément 4) du kit pour épisser le fil d'alimentation du faisceau de fils d'ouvre-porte de garage aux fils oranges/blancs du faisceau principal selon les instructions de l'annexe du manuel d'entretien.
4. Passer à la section **Connexions des fils conducteurs jaune et blanc** correspondant au modèle spécifique.

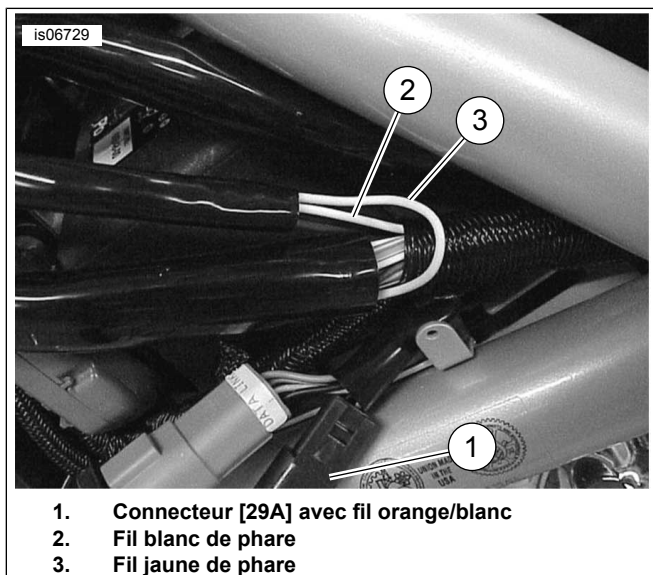


Figure 21. Emplacements des épissures de fil (modèles V-Rod de 2002 et 2003)



Figure 22. Emplacements des épissures de fil (modèles V-Rod de 2004)

Modèles V-Rod de 2005 et plus récents

REMARQUE

Les connecteurs électriques sont identifiés dans le manuel d'entretien par le numéro et la lettre indiqués entre crochets.

1. Voir Figure 23. Couper le fil orange/blanc **du faisceau principal du véhicule** près du connecteur mâle de phare [38A] (1).
2. Tirer **seulement** le fil orange/blanc hors de la section longue du conduit sur le faisceau de fils de l'ouvre-porte de garage. Couper la longueur superflue du fil orange/blanc de façon à ce qu'il soit à portée des fils orange/blanc au connecteur [38A].
3. Voir Figure 15 pour la configuration d'épissure 2 en 1. Utiliser un connecteur bout à bout scellé **rouge** (Figure 27, élément 4) du kit pour épisser le fil d'alimentation du faisceau de fils d'ouvre-porte de garage aux fils oranges/blancs du faisceau principal selon les instructions de l'annexe du manuel d'entretien.
4. Passer à la section **Connexions des fils conducteurs jaune et blanc** correspondant au modèle spécifique.

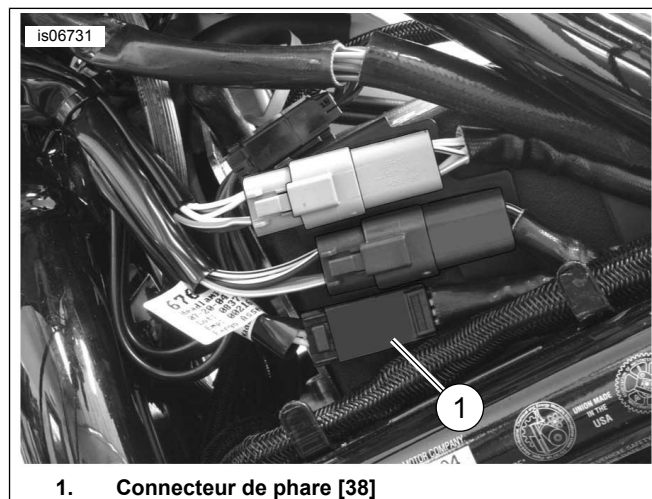


Figure 23. Emplacements des épissures de fil (modèles V-Rod de 2005 et plus récents)

CONNEXIONS DES FILS JAUNE ET BLANC DE PHARE

Modèles Dyna

1. Voir Figure 24. Utiliser les serre-câbles du kit pour attacher les autres fils de l'émetteur (jaune et blanc) et le conduit aux fils de la moto connectés au phare. Soulever le réservoir de carburant selon les besoins pour acheminer les fils sous le réservoir et vers le phare.

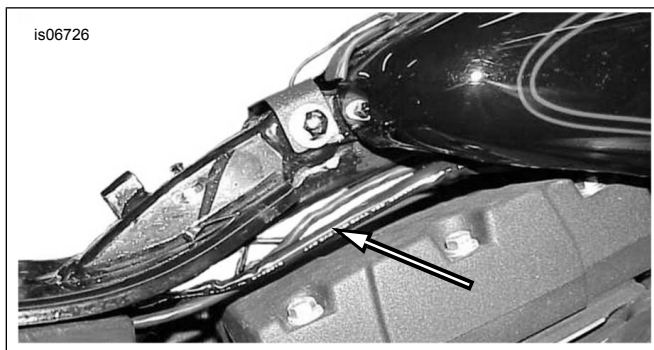


Figure 24. Acheminement des fils de l'émetteur vers le phare (Dyna)

2. Acheminer les fils dans le boîtier de phare par l'œillet à l'arrière et en bas du boîtier.

REMARQUE

Pour acheminer les fils de l'émetteur à travers l'œillet, pousser un morceau de fil recourbé dans l'œillet à partir de l'intérieur du boîtier du phare.

*Une couche **fine** de savon liquide, nettoyant pour vitres ou lubrifiant universel peut être nécessaire pour retirer les fils par l'œillet avec le fil recourbé.*

Dans certaines applications, les fils de l'émetteur peuvent ne pas passer à travers l'œillet du boîtier de phare. Dans ce cas, les fils doivent être épissés à l'extérieur du boîtier de phare.

3. Couper les fils jaune et blanc dans le boîtier de phare à plusieurs centimètres du connecteur de phare. Couper les longueurs superflues des fils jaune et blanc de l'émetteur, s'il y a lieu. Couper pour disposer d'une longueur suffisante de fil pour dénuder et épisser facilement les fils.
4. Voir Figure 15 pour la configuration d'épissure 1 en 1. Utiliser un connecteur bout à bout scellé **bleu** (Figure 27, élément 5) du kit pour épisser le fil blanc de l'émetteur aux fils blancs du phare. Utiliser l'autre connecteur bout à bout scellé bleu pour épisser le fil jaune de l'émetteur aux fils jaunes du phare.
5. Passer à la section **Programmation du récepteur et de l'émetteur** pour programmer les commandes de l'ouvre-porte de garage.

Modèles Softail

1. Utiliser les serre-câbles du kit pour attacher les autres fils de l'émetteur (jaune et blanc) et le conduit aux fils de la moto connectés au phare. Soulever le réservoir de carburant selon les besoins pour acheminer les fils sous le réservoir et vers le phare.

REMARQUE

***Pour les modèles Softail de 2011 et plus récents**, les fils du circuit de phare dans le faisceau du véhicule sont bleus avec un repère blanc ou jaune, plutôt que blancs unis et jaunes unis comme indiqué dans les étapes suivantes.*

2. Couper les fils jaune et blanc du circuit de phare du faisceau principal du véhicule à un point accessible. Couper les longueurs superflues des fils jaune et blanc de l'émetteur, s'il y a lieu. Tailler la gaine du faisceau de fils de l'émetteur selon les besoins pour faciliter l'épissage. Couper pour disposer d'une longueur suffisante de fil pour dénuder et épisser facilement les fils.
3. Glisser le conduit de fils tressés (9) du kit sur les fils jaune et blanc de l'émetteur.
4. Voir Figure 15 pour la configuration d'épissure 1 en 1. Utiliser un connecteur bout à bout scellé **bleu** (Figure 27, élément 5) du kit pour épisser le fil blanc de l'émetteur aux fils blancs du phare. Utiliser l'autre connecteur bout à bout scellé bleu pour épisser le fil jaune de l'émetteur aux fils jaunes du phare.
5. Glisser le conduit de fils tressé sur les connexions des fils jaune et blanc après l'épissage.
6. Passer à la section **Programmation du récepteur et de l'émetteur** pour programmer les commandes de l'ouvre-porte de garage.

Modèles Sportster

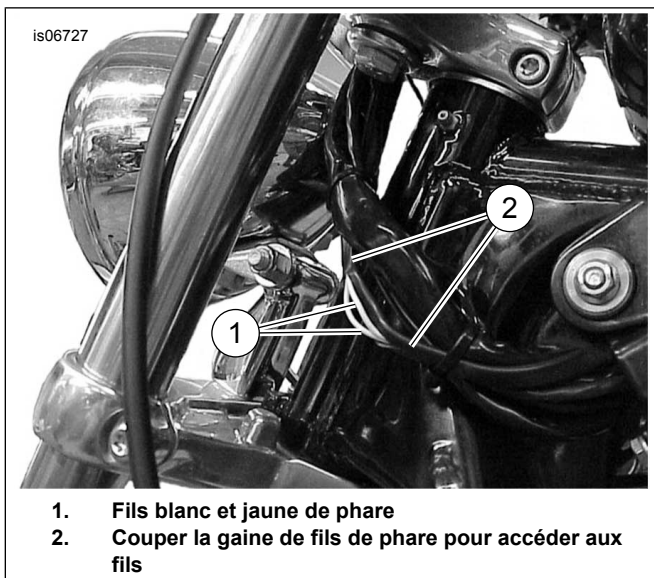
1. Acheminer les autres fils de l'émetteur (jaune et blanc) et le conduit à travers le sommet du cadre sous le réservoir de carburant et vers le haut en direction du phare. Utiliser les serre-câbles du kit pour attacher les fils au faisceau.
2. Acheminer les fils dans le boîtier de phare par l'œillet à l'arrière et en bas du boîtier.

REMARQUE

Pour acheminer les fils de l'émetteur à travers l'œillet, pousser un morceau de fil recourbé dans l'œillet à partir de l'intérieur du boîtier du phare.

*Une couche **fine** de savon liquide, nettoyant pour vitres ou lubrifiant universel peut être nécessaire pour retirer les fils par l'œillet avec le fil recourbé.*

Dans certaines applications, les fils de l'émetteur peuvent ne pas passer à travers l'œillet du boîtier de phare. Dans ce cas, les fils doivent être épissés à l'extérieur du boîtier de phare. Voir Figure 25.



1. Fils blanc et jaune de phare
2. Couper la gaine de fils de phare pour accéder aux fils

Figure 25. Emplacements des épissures extérieures optionnelles des fils blanc et jaune (modèles Sportster)

3. Couper les fils jaune et blanc dans le boîtier de phare à plusieurs centimètres du connecteur de phare. Couper les longueurs superflues des fils jaune et blanc de l'émetteur, s'il y a lieu. Couper pour disposer d'une longueur suffisante de fil pour dénuder et épisser facilement les fils.
4. Voir Figure 15 pour la configuration d'épissure 1 en 1. Utiliser un connecteur bout à bout scellé **bleu** (Figure 27, élément 5) du kit pour épisser le fil blanc de l'émetteur aux fils blancs du phare. Utiliser l'autre connecteur bout à bout scellé bleu pour épisser le fil jaune de l'émetteur aux fils jaunes du phare.
5. Passer à la section **Programmation du récepteur et de l'émetteur** pour programmer les commandes de l'ouvre-porte de garage.

Modèles V-Rod

1. Couper les fils jaune et blanc dans le circuit de phare du faisceau principal du véhicule à un point accessible à plusieurs centimètres du connecteur de phare. Couper les longueurs superflues des fils jaune et blanc de l'émetteur, s'il y a lieu. Tailler la gaine du faisceau de fils de l'émetteur selon les besoins pour faciliter l'épissage. Couper pour disposer d'une longueur suffisante de fil pour dénuder et épisser facilement les fils.
2. Voir Figure 27. Glisser le conduit de fils tressés (9) du kit sur les fils jaune et blanc de l'émetteur.
3. Voir Figure 15 pour la configuration d'épissure 1 en 1. Utiliser un connecteur bout à bout scellé **bleu** (Figure 27, élément 5) du kit pour épisser le fil blanc de l'émetteur aux fils blancs du phare. Utiliser l'autre connecteur bout à bout scellé bleu pour épisser le fil jaune de l'émetteur aux fils jaunes du phare.
4. Glisser le conduit de fils tressé sur les connexions des fils jaune et blanc après l'épissage.
5. Installer le couvercle à lames avant gauche sur la moto.
6. Passer à la section **Programmation du récepteur et de l'émetteur** pour programmer les commandes de l'ouvre-porte de garage.

Programmation du récepteur et de l'émetteur

Après l'installation du récepteur et de l'émetteur, le récepteur doit être programmé pour recevoir la fréquence de l'émetteur. Ce processus peut nécessiter deux personnes, selon la distance qui sépare le récepteur et l'émetteur pendant le processus de programmation.

REMARQUE

Vérifier que l'interrupteur à clé est à la position arrêt (OFF) **avant** d'installer le fusible principal ou d'attacher le câble négatif de la batterie.

1. **Modèles avec fusible principal** : Voir le manuel d'entretien et suivre les instructions pour installer le fusible principal. **Modèles avec disjoncteur principal** : Voir le manuel d'entretien et suivre les instructions pour attacher le câble négatif de la batterie. Enduire la borne négative de la batterie d'une couche légère de lubrifiant de contact électrique Harley-Davidson (n° de pièce 99861-02), de vaseline ou de produit anticorrosion.
2. Vérifier qu'un voyant rouge DÉL est allumé à l'avant du **récepteur** de l'ouvre-porte de garage Harley-Davidson (dans le garage), ce qui indique que le récepteur est sous tension.
3. Voir Figure 26. Maintenir enfoncé le bouton de RÉGLAGE sur le **récepteur** de l'ouvre-porte de garage Harley-Davidson. La DÉL sur l'**émetteur** (du véhicule) clignote en continu lorsque le bouton de RÉGLAGE est enfoncé.

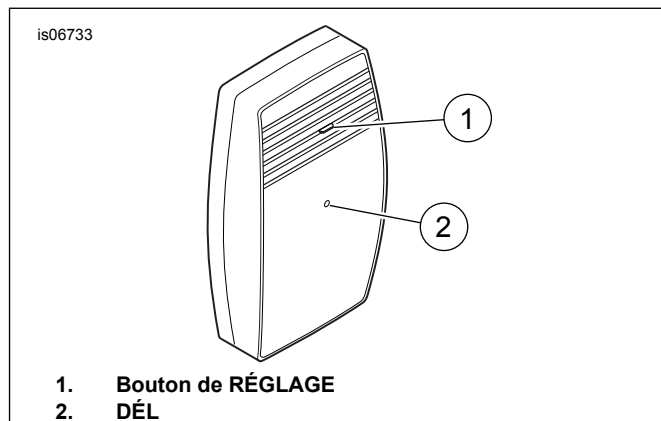


Figure 26. Récepteur de l'ouvre-porte de garage, vue de devant

4. Placer l'interrupteur à clé en position allumage (IGNITION), mais ne pas démarrer le véhicule. Faire fonctionner le commutateur de phare selon l'une des séquences suivantes :
 - Avec le phare sur feu de code, passer à feu de route, puis à feu de code.
 - Avec le phare sur feu de route, passer à feu de code, puis à feu de route.
- Lorsque le **récepteur** acquiert un signal de l'émetteur, la DÉL de l'**émetteur** s'éteint.
5. Relâcher le bouton de RÉGLAGE du récepteur.

REMARQUE

Dégager tous les obstacles entre l'émetteur et le récepteur avant de vérifier le fonctionnement de l'ouvre-porte de garage.

▲ AVERTISSEMENT

S'assurer que tous les feux et commutateurs fonctionnent correctement avant d'utiliser la moto. La mauvaise visibilité du conducteur peut causer la mort ou des blessures graves. (00316a)

6. Vérifier le fonctionnement de l'ouvre-porte de garage, du feu de route et du feu de code.

REMARQUE

Lorsque l'émetteur est actionné par le va-et-vient du commutateur de phare, la DÉL rouge de l'émetteur s'allume pendant une seconde pour indiquer que l'émetteur fonctionne correctement.

▲ AVERTISSEMENT

Après avoir posé la selle, essayer de la soulever afin de vérifier qu'elle est verrouillée en position. Pendant la conduite, une selle mal fixée risque de bouger et de provoquer une perte de contrôle, pouvant entraîner la mort ou des blessures graves. (00070b)

7. Voir le manuel d'entretien et suivre les instructions pour installer et fermer la selle.
8. Mettre l'interrupteur à clé d'allumage en position arrêt (OFF).
9. Installer les pièces qui avaient été retirées pour l'installation de l'émetteur.

DÉPANNAGE

Commutateur de phare cyclé, mais l'ouvre-porte de garage ne fonctionne pas.

Avec l'interrupteur à clé tourné sur la position allumage (IGNITION) :

1. La DÉL sur l'émetteur du **véhicule** clignote-t-elle lorsque le commutateur de phare est cyclé ?
 - **OUI.** Passer à l'étape 2.
 - **NON.** Passer à l'étape 3.
2. La DÉL sur le récepteur monté au **garage** clignote-t-elle **une fois** lorsque le signal est transmis à partir du véhicule ?
 - **OUI.** Passer à l'étape 4.
 - **NON.** Passer à **Réinitialiser le récepteur.**
3. Vérifier que les connexions des fils d'alimentation du véhicule, des fils de phare et de masse sont bonnes.
4. Voir **Installation du récepteur** près du début de ces instructions.
 - a. Vérifier que le récepteur est **câblé correctement** à l'appareil existant de l'ouvre-porte de garage.
 - b. Vérifier que le récepteur est à **une distance suffisante** du récepteur existant de l'ouvre-porte de garage.

Réinitialiser le récepteur

1. Débrancher le récepteur de la prise de courant de 110 V.
2. Attendre dix secondes.
3. **Maintenir enfoncé** le bouton de programmation sur le récepteur; tout en enfonçant le bouton, brancher le récepteur sur la prise de courant. La DÉL rouge clignote rapidement.
4. Relâcher le bouton de programmation. Le récepteur est alors réinitialisé et toute la mémoire est effacée.
5. Programmer à nouveau le récepteur. Voir la section **Programmation du récepteur et de l'émetteur** plus haut dans ces instructions.

PIÈCES DÉTACHÉES

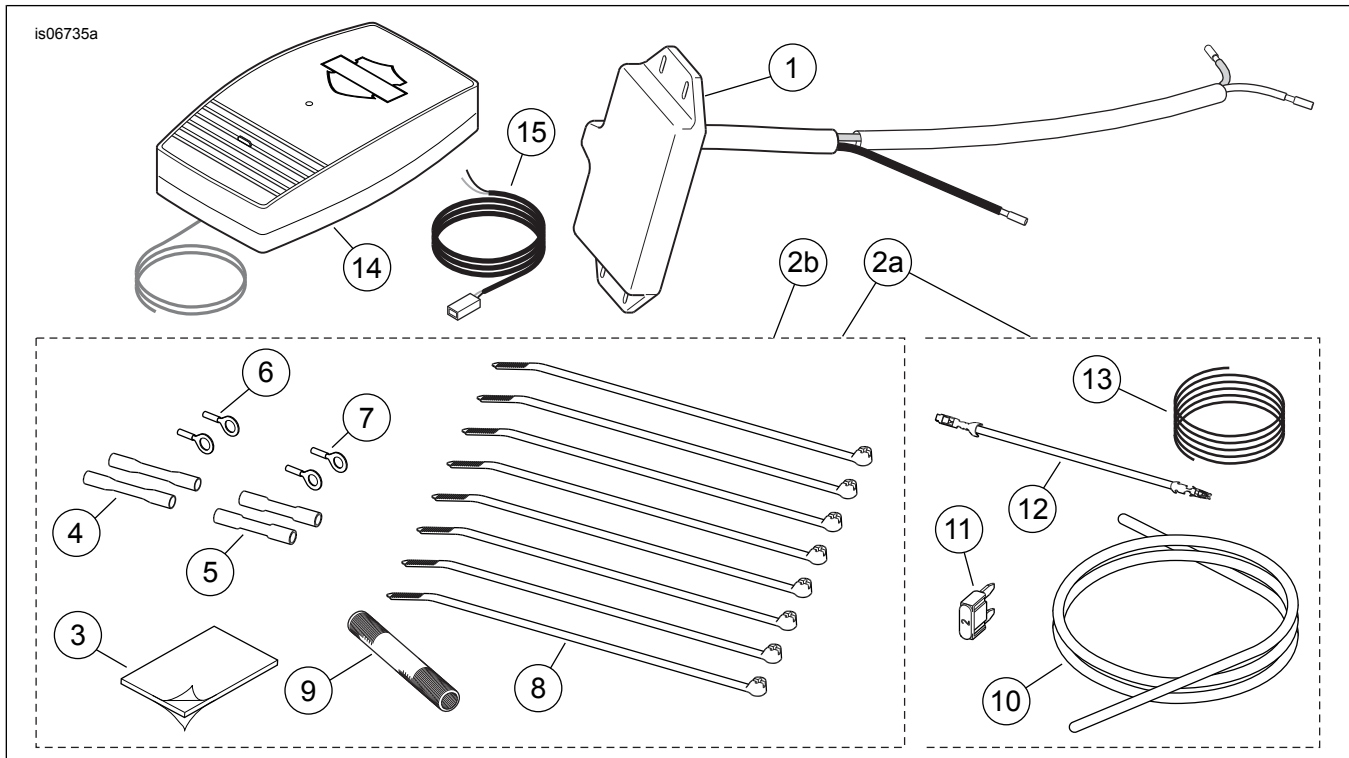


Figure 27. Pièces détachées, kits de l'ouvre-porte de garage à télécommande

Tableau 1. Pièces détachées, kit d'ouvre-porte de garage 91558-01A

Élément	Description (quantité)	Numéro de pièce
1	Ensemble de l'émetteur	Non vendu séparément
2a	Kit de visserie (inclut les éléments 3 à 13)	91650-01A
3	• Ruban de mousse, double face, 25,4 mm (1.0 in) x 38,1 mm (1,5 pouces)	Non vendu séparément
4	• Connecteur bout à bout scellé n° 18-20 AWG (rouge) (2)	70585-93
5	• Connecteur bout à bout scellé, n° 14-16 AWG (bleu) (2)	70586-93
6	• Borne circulaire, n° 18-22 AWG pour goujon de 7,9 mm (5/16 in)	9859
7	• Borne circulaire, n° 18-22 AWG pour goujon de 6,4 mm (1/4 in)	9858
8	• Serre-câbles noir, 20 cm (7,75 pouces) de long (8)	10006
9	• Conduit de fils, polyester tressé, 76 mm (3.0 in) de long	70599-02
10	• Conduit de fils, n° 8 x 0,84 m (2.75 ft) de long (pour les modèles V-Rod de 2004 et plus récents)	Non vendu séparément
11	• Fusible à lame, 2 A	54305-98
12	• Fil adaptateur de bloc fusibles, orange/blanc	70329-04
13	• Fil isolé, noir, n° 20 AWG, 0,86 m (34 pouces) de long	Non vendu séparément
14	Ensemble du récepteur	91560-01
15	Ensemble du câble de récepteur	Non vendu séparément

PIÈCES DÉTACHÉES

Tableau 2. Pièces détachées, kit d'émetteur 91561-01

Élément	Description (quantité)	Numéro de pièce
1	Ensemble de l'émetteur	Non vendu séparément
2b	Kit de visserie (inclut les éléments 3 à 9)	91650-01
3	• Ruban de mousse, double face, 25,4 mm (1.0 in) x 38,1 mm (1,5 pouces)	Non vendu séparément

Tableau 2. Pièces détachées, kit d'émetteur 91561-01

Élément	Description (quantité)	Numéro de pièce
4	• Connecteur bout à bout scellé n° 18-20 AWG (rouge) (2)	70585-93
5	• Connecteur bout à bout scellé, n° 14-16 AWG (bleu) (2)	70586-93
6	• Borne circulaire, n° 18-22 AWG pour goujon de 7,9 mm (5/16 in)	9859
7	• Borne circulaire, n° 18-22 AWG pour goujon de 6,4 mm (1/4 in)	9858
8	• Serre-câbles noir, 20 cm (7,75 pouces) de long (8)	10006
9	• Conduit de fils, polyester tressé, 76 mm (3.0 in) de long	70599-02

Tableau 3. Pièces détachées, kit de receveur 91562-01

Élément	Description (quantité)	Numéro de pièce
14	Ensemble du récepteur	91560-01
15	Ensemble du câble de récepteur	Non vendu séparément