



KIT TELECOMANDI PORTA DEL GARAGE

GENERALITÀ

Numeri kit

91558-01A (kit trasmettitore/ricevitore), 91561-01 (kit trasmettitore), 91562-01 (kit ricevitore)

Modelli

Per informazioni sugli abbinamenti dei modelli, vedere il catalogo delle parti di ricambio e accessori o la sezione Parts and Accessories (Parti e Accessori) sul sito web www.harley-davidson.com (solo in inglese).

Parti supplementari necessarie

I modelli **Softail 2011 e anni successivi** richiederanno l'acquisto separato di un cablaggio elettrico (N° codice H-D 72673-11).

Attrezzi e materiali richiesti

Un lubrificante per contatti elettrici (N° codice H-D 99861-02) o equivalente è necessario dopo la sconnessione del cavo della batteria. Questo elemento è disponibile presso il concessionario Harley-Davidson.

⚠ AVVERTENZA

La sicurezza del pilota e del passeggero dipende dalla corretta installazione di questo kit. Attenersi alle procedure appropriate illustrate nel manuale di manutenzione. Se non si è in grado di eseguire la procedura o non si dispone degli attrezzi adeguati, rivolgersi a un concessionario Harley-Davidson per l'installazione. Un'installazione non corretta di questo kit può causare lesioni gravi o mortali. (00333b)

NOTA

Questo foglio di istruzioni fa riferimento alle informazioni riportate nel manuale di manutenzione. Per questa installazione è necessario disporre di un manuale di manutenzione del modello/dell'anno della motocicletta, disponibile presso un concessionario Harley-Davidson.

Sovraccarico elettrico

NOTA

Se si montano troppi accessori elettrici, si rischia di sovraccaricare l'impianto di carica del veicolo. Se gli accessori elettrici che funzionano contemporaneamente consumano più corrente elettrica di quanta possa generare l'impianto di carica del veicolo, il consumo può scaricare la batteria e danneggiare l'impianto elettrico del veicolo. (00211d)

⚠ AVVERTENZA

Quando si installano gli accessori elettrici, accertarsi di non superare l'ampereaggio nominale del fusibile o dell'interruttore automatico che protegge il circuito modificato. Se si supera l'ampereaggio massimo si possono causare guasti elettrici, con pericolo di lesioni gravi o mortali. (00310a)

Il trasmettitore del telecomando dei kit 91558-01A e 91561-01 assorbe dall'impianto elettrico fino a **0,5 A** di corrente aggiuntiva.

Contenuto del kit

Vedere Figura 27, Tabella 1, Tabella 2 e Tabella 3.

AVVISI DELL'FCC

NOTA

Modifiche o alterazioni di questa unità non espressamente approvate dal costruttore potrebbero annullare l'autorizzazione dell'utente a fare uso dell'apparecchiatura.

Questa apparecchiatura è stata collaudata e trovata conforme alle limitazioni per i dispositivi digitali di Classe B come riportato nella Parte 15, Sotto-parte B delle norme dell'FCC. Questi limiti sono stati studiati allo scopo di offrire una ragionevole protezione da interferenze elettromagnetiche pericolose negli ambienti residenziali. Questa apparecchiatura genera, usa e irradia energia a radiofrequenza e, se non installata e usata secondo quanto indicato nel manuale di istruzioni, può causare interferenze pericolose con le comunicazioni radio. Tuttavia, non è possibile garantire che tali interferenze non si possano verificare in una particolare installazione.

Se questa apparecchiatura causa interferenze pericolose per la ricezione dei segnali radio e televisivi, interferenze che possono essere verificate accendendo e spegnendo l'apparecchiatura stessa, si invita l'utente a provare a eliminare tali interferenze adottando una o più delle seguenti misure:

- Riorientare o riposizionare l'antenna ricevente.
- Aumentare la distanza tra apparecchiatura e ricevitore.
- Collegare l'apparecchiatura a un'uscita su un circuito differente da quello a cui è collegato il ricevitore.
- Per aiuto, rivolgersi al concessionario o a un tecnico radio/TV qualificato.

INSTALLAZIONE DEL RICEVITORE

Solo kit 91558-01A e 91562-01

1. Staccare dalla presa di corrente il cordone di alimentazione del dispositivo di motorizzazione della porta del garage per evitare l'azionamento della porta durante l'installazione.



- In garage, scegliere una presa di corrente da 110 V **non comandata** da interruttori, che sia in alto, vicina alla parte anteriore del garage o che risponda a entrambi i requisiti. Collegare a tale presa il ricevitore del telecomando della porta del garage Harley-Davidson (14).

NOTA

Per alcune marche di sistemi di telecomando della porta del garage può essere necessario collegare il ricevitore Harley-Davidson ad una certa distanza dal dispositivo di apertura. Con quei sistemi, se il ricevitore Harley-Davidson è collegato troppo vicino al ricevitore originale del sistema, la portata della trasmissione di entrambi i sistemi può ridursi notevolmente.

- Trovare i due terminali dell'interruttore di attivazione della porta del garage in una delle seguenti posizioni:

- Nel pulsante di apertura della porta del garage cablato a muro.
- Nell'unità di motorizzazione della porta del garage alla quale il pulsante è collegato.

- Vedere Figura 27. Collegare le estremità scoperte dei cavi (15) del ricevitore del telecomando Harley-Davidson ai terminali del dispositivo di apertura della porta che azionano la motorizzazione. Per la posizione e per i collegamenti dei terminali del dispositivo di apertura della porta, vedere le istruzioni fornite dal produttore.

NOTA

Non rimuovere i fili originariamente collegati al pulsante di apertura della porta del garage o ai terminali dell'unità di motorizzazione.

- Assemblare e installare il pulsante di apertura o l'unità di motorizzazione della porta del garage nella posizione originale.
- Portare i cavi del ricevitore del telecomando Harley-Davidson collegati durante le operazioni di cui al punto 4 fino alla presa di corrente selezionata al punto 2.
- Vedere Figura 1. Collegare il connettore dei cavi del telecomando Harley-Davidson di apertura della porta del garage alla parte posteriore del ricevitore, come indicato.
- Inserire il ricevitore nella presa di corrente selezionata. Inserire il cordone di alimentazione dell'unità di motorizzazione della porta del garage nella presa di corrente.

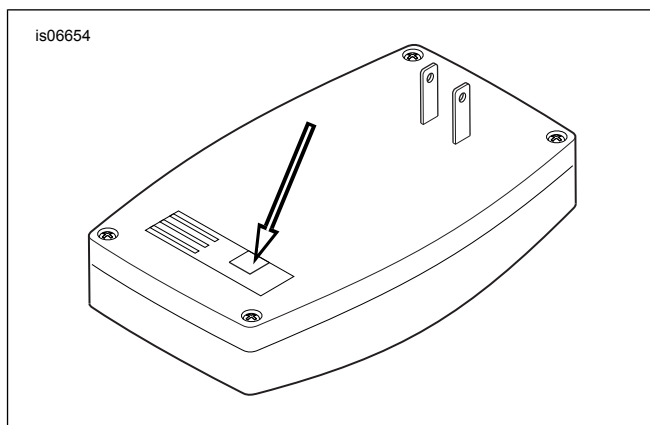


Figura 1. Ricevitore del telecomando della porta del garage, vista posteriore

- Premere il pulsante a muro di apertura della porta del garage per verificarne il funzionamento.

PREPARAZIONE DEL VEICOLO

NOTA

Per i veicoli dotati di sirena del sistema di sicurezza:

- Verificare che il portachiavi elettronico sia presente.
- Portare il commutatore a chiave di accensione su IGNITION (accensione).

Solo per i modelli V-Rod:

Rimuovere il coperchio in alluminio della scatola del filtro dell'aria secondo le istruzioni del manuale di manutenzione.

Per i modelli con impianto EFI TRANNE i modelli V-Rod:

⚠ AVVERTENZA

Per evitare schizzi di combustibile, spurgare l'impianto dal combustibile ad alta pressione prima di scollegare la tubazione di alimentazione. La benzina è estremamente infiammabile e altamente esplosiva e l'inosservanza di misure di sicurezza adeguate può causare lesioni gravi o mortali. (00275a)

Seguire le istruzioni nel manuale di manutenzione per liberare la tubazione di mandata del combustibile dalla benzina ad alta pressione e rimuovere la tubazione.

Per TUTTI i veicoli con fusibile principale:

⚠ AVVERTENZA

Per prevenire l'avviamento indesiderato del veicolo e conseguenti lesioni gravi o mortali, estrarre il fusibile principale prima di procedere. (00251b)

- Vedere il manuale di manutenzione e seguire le istruzioni per la rimozione del fusibile principale. **Tutti i modelli tranne i modelli V-Rod:** Rimuovere e conservare la sella e tutta la bulloneria di montaggio.

Per i veicoli con interruttore automatico generale:

▲ AVVERTENZA

Per evitare l'avviamento fortuito del veicolo, che potrebbe causare lesioni gravi o mortali, scollegare il cavo negativo (-) della batteria prima di procedere. (00048a)

1. Vedere il manuale di manutenzione e seguire le istruzioni pertinenti alla rimozione della sella ed al distacco del cavo negativo (nero) della batteria dal terminale negativo (-) della batteria. Conservare tutta la bulloneria di montaggio della sella.

Per i modelli con carburatore:

▲ AVVERTENZA

La benzina può uscire dalla tubazione di alimentazione del combustibile del carburatore quando questo è staccato dal raccordo del rubinetto del combustibile. La benzina è estremamente infiammabile e altamente esplosiva e l'inosservanza di misure di sicurezza adeguate può causare lesioni gravi o mortali. Asciugare immediatamente il combustibile versato e smaltire gli stracci rispettando le norme. (00256a)

1. Girare il rubinetto del combustibile su OFF (chiuso). Rimuovere la tubazione di alimentazione dal rubinetto.

Per i modelli Dyna, Softail e Sportster:

▲ AVVERTENZA

Durante la manutenzione dell'impianto di alimentazione, non fumare né generare scintille o fiamme libere nelle vicinanze. La benzina è estremamente infiammabile e altamente esplosiva e l'inosservanza di misure di sicurezza adeguate può causare lesioni gravi o mortali. (00330a)

1. Per accedere al cablaggio sotto il serbatoio del combustibile, è necessario rimuovere o sollevare leggermente quest'ultimo. Per le istruzioni relative alla rimozione del bullone del serbatoio del combustibile, vedere nella sezione corretta (motori con carburatore o con impianto EFI) del manuale di manutenzione. **Se si dovesse rimuovere il serbatoio del combustibile**, seguire le istruzioni del manuale di manutenzione per rimuovere la consolle della strumentazione (se in dotazione) dal serbatoio del combustibile prima di rimuovere quest'ultimo.

INSTALLAZIONE DEL TRASMETTITORE

Solo kit 91558-01A e 91561-01

NOTA

Il raggio d'azione effettivo del trasmettitore può variare da un modello di motocicletta all'altro. Per ottenere il miglior **raggio d'azione** possibile per il telecomando della porta, posizionare il trasmettitore sulla motocicletta il più lontano possibile da qualsiasi superficie metallica estesa.

Per ottenere le migliori **prestazioni** possibili dal telecomando della porta, tenere il trasmettitore e i fili il più lontano possibile dalle sorgenti di calore del veicolo.

Non coprire dalla visuale i circuiti del trasmettitore al momento di fissare l'inserto di fissaggio in espanso biadesivo sul trasmettitore o quando si monta il trasmettitore sul veicolo. Un LED rosso presente dal lato dei circuiti deve rimanere visibile

per la programmazione del ricevitore-trasmettitore. Pulire le superfici con alcol isopropilico prima di applicarvi l'inserto in espanso.

1. Vedere Figura 27. Staccare il rivestimento da un lato della superficie adesiva del nastro di protezione (3). Posizionare delicatamente il nastro di protezione sull'involucro di plastica del trasmettitore (1) e premerlo saldamente in posizione.
2. Per le istruzioni specifiche di ciascun modello, vedere le sezioni che seguono.

Modelli Dyna

1. Rimuovere i bulloni di montaggio del serbatoio del combustibile. Vedere nella sezione corretta (modelli con carburatore o con impianto EFI) del manuale di manutenzione.
2. Vedere Figura 2. Utilizzare delle fascette fermacavi per fissare il trasmettitore al cablaggio Dyna (3), ubicato sotto la sella e vicino al vano della batteria. Instradare i fili del trasmettitore in avanti, lungo il lato destro del telaio. Andare alla sezione **Collegamento del cablaggio**.

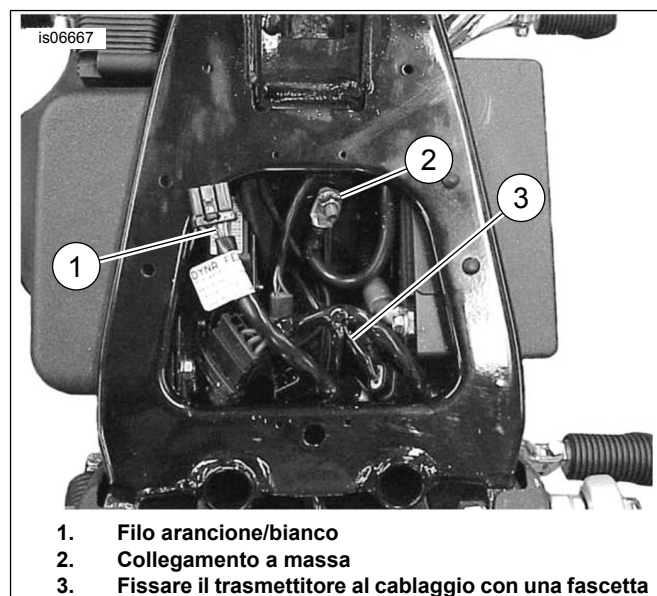


Figura 2. Installazione del trasmettitore (Dyna)

Softail 1999 ed anni precedenti

1. Rimuovere i bulloni di montaggio del serbatoio del combustibile. Vedere nella sezione corretta (modelli con carburatore o con impianto EFI) del manuale di manutenzione.
2. Vedere Figura 3. Svitare la vite di massa (1) che si trova sulla parte superiore del telaio, sotto la sella e vicino al serbatoio del combustibile.
3. Vedere Figura 27. Usare le fascette fermacavi (8) prese dal kit per fissare **solo la scatola del trasmettitore e il breve tratto di tubo di protezione** ai fili della motocicletta che conducono verso il faro anteriore. Andare alla sezione **Collegamento del cablaggio**.

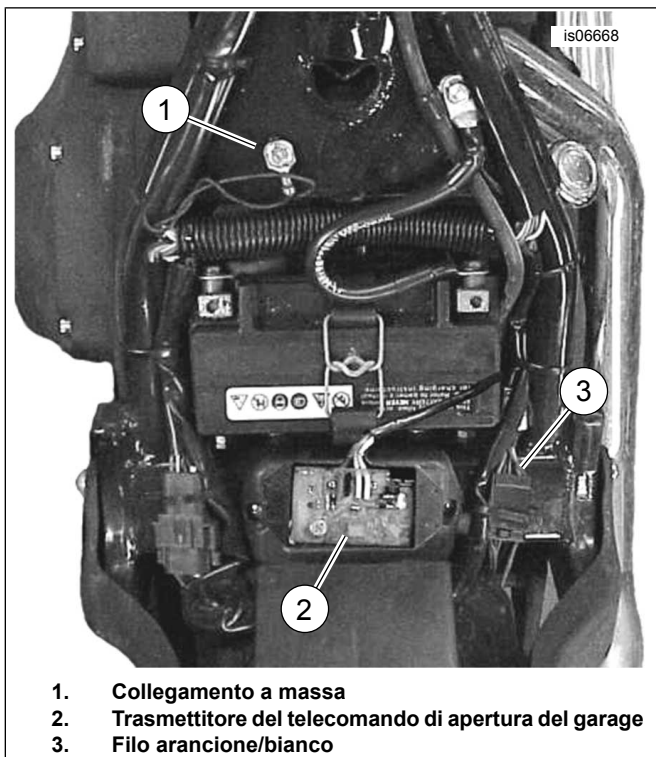


Figura 3. Montaggio del trasmettitore (Softail 1999 e anni precedenti)

Softail 2000 e anni successivi, tranne Deuce (FXSTD)

1. Rimuovere i bulloni di montaggio del serbatoio del combustibile. Vedere nella sezione corretta (modelli con carburatore o con impianto EFI) del manuale di manutenzione.
2. Rimuovere il paraspruzzi posteriore (parafango interno) seguendo le istruzioni del manuale di manutenzione.
3. Vedere Figura 4. Utilizzare le fascette fermacavi prese dal kit per fissare il trasmettitore (3) al cablaggio ubicato tra il telaio, il forcellone (2) e lo pneumatico posteriore (1).
4. Vedere Figura 5. Instradare i fili del trasmettitore (2) verso l'alto fino al vano della batteria (4) e lungo il lato destro del telaio. Andare alla sezione **Collegamento del cablaggio**.

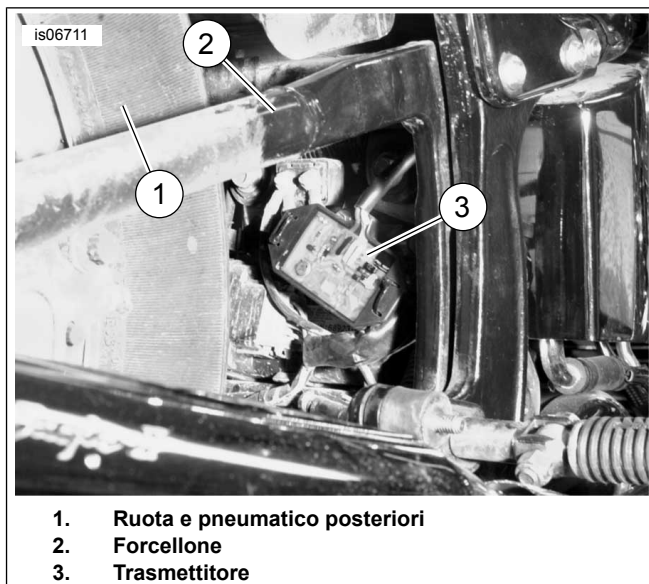


Figura 4. Montaggio del trasmettitore, Softail 2000 e anni successivi, eccetto Deuce (la figura ritrae la FLSTC)

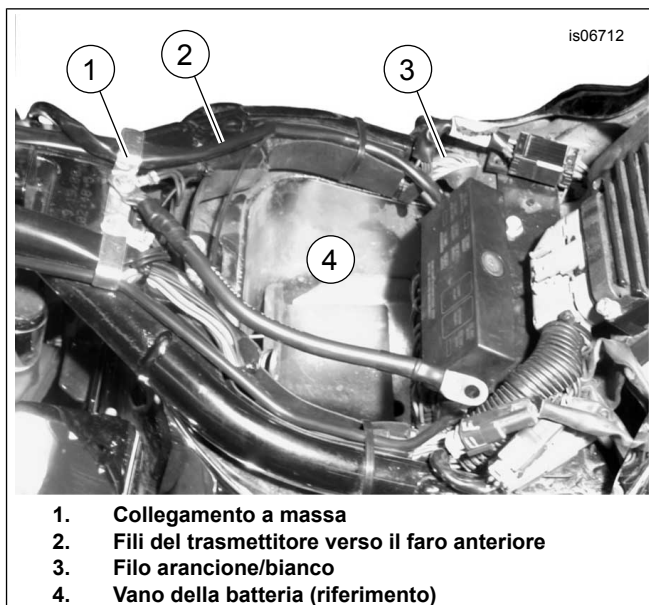


Figura 5. Collegamenti dell'alimentazione e di massa, Softail 2000 e anni successivi (la figura ritrae la FLSTC)

Softail Deuce 2000 e anni successivi (FXSTD)

1. Rimuovere i bulloni di montaggio del serbatoio del combustibile. Vedere nella sezione corretta (modelli con carburatore o con impianto EFI) del manuale di manutenzione.
2. Staccare il rivestimento dalla superficie adesiva del nastro di protezione sul trasmettitore.
3. Vedere Figura 6. Montare il trasmettitore sulla superficie sotto l'ECM/modulo di accensione. Instradare i fili del trasmettitore in avanti, lungo il lato destro del telaio. Andare alla sezione **Collegamento del cablaggio**.

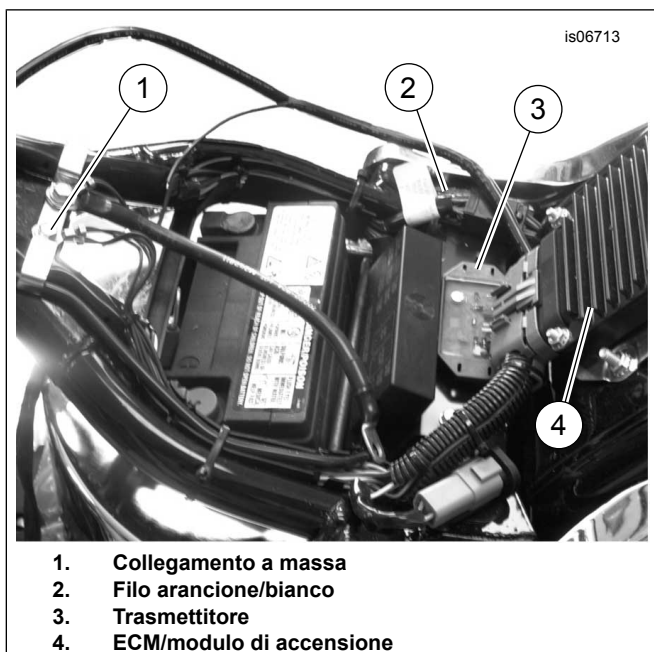


Figura 6. Montaggio del trasmettitore, Deuce 2000 e anni successivi

Modelli Sportster 1994-2003

1. Rimuovere il serbatoio del combustibile. Vedere nella sezione corretta (modelli con carburatore o con impianto EFI) del manuale di manutenzione.
2. Vedere Figura 7. Posizionare il trasmettitore (1) sul cablaggio principale nell'area sotto la sella, il più lontano possibile dal serbatoio dell'olio, fissandolo al cablaggio con le fascette fermacavi prese dal kit. Andare alla sezione **Collegamento del cablaggio**.

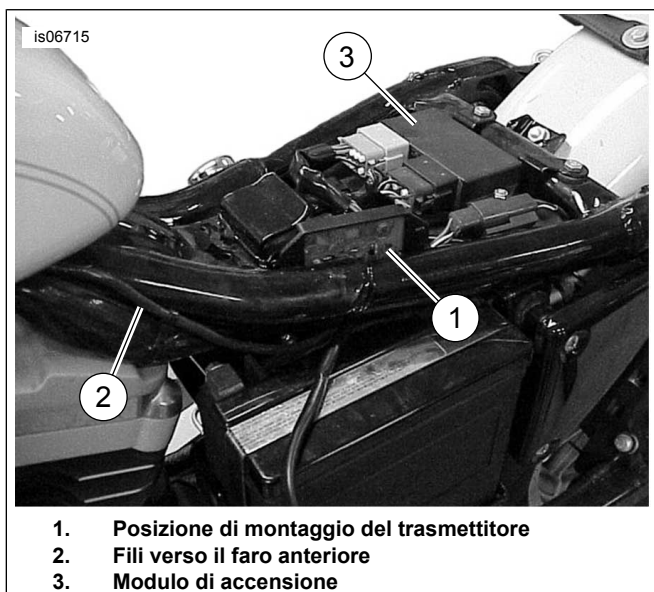


Figura 7. Montaggio del trasmettitore e disposizione dei fili (modelli Sportster 2003 o anni precedenti)

Modelli Sportster 2004 ed anni successivi

1. Rimuovere il serbatoio del combustibile. Vedere nella sezione corretta (modelli con carburatore o con impianto EFI) del manuale di manutenzione.

2. Rimuovere il coperchio laterale del pannello elettrico, che si trova sul lato sinistro della motocicletta vicino alla batteria.
3. Vedere Figura 27. Posizionare il trasmettitore (1) dietro il coperchio laterale del pannello elettrico. Orientare il trasmettitore in modo tale che il lato con il circuito stampato sia rivolto lontano dalla batteria e fissarlo al cablaggio accanto al portafusibili del fusibile principale utilizzando le fascette fermacavi (8) prese dal kit. Andare alla sezione **Collegamento del cablaggio**.

Modelli Touring FLHR

1. Rimuovere il faro anteriore dalla gondola seguendo le istruzioni riportate nel manuale di manutenzione.
2. Staccare il rivestimento dalla superficie adesiva del nastro di protezione sul trasmettitore.
3. Vedere Figura 8. Montare il trasmettitore sul lato destro del telaio vicino alla canna della forcella. Andare alla sezione **Collegamento del cablaggio**.

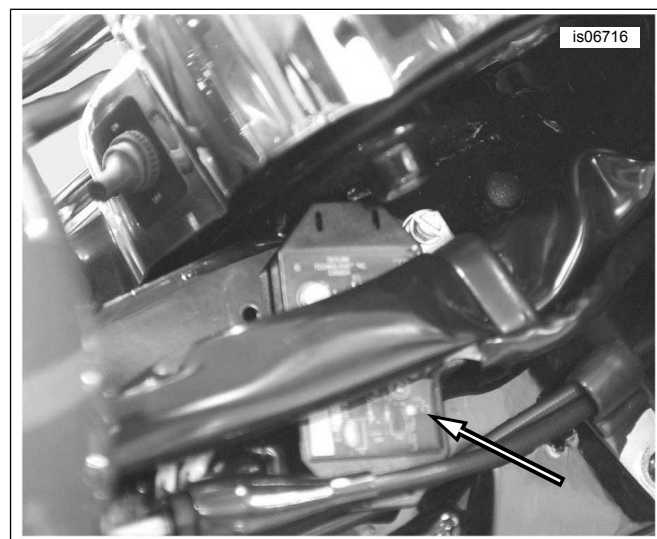


Figura 8. Montaggio del trasmettitore vicino alla canna della forcella (FLHR)

Modelli Touring FLHT, FLHX e FLTR; modelli Trike:

1. Rimuovere la carenatura esterna secondo le istruzioni riportate nel manuale di manutenzione.
2. Staccare il rivestimento dalla superficie adesiva del nastro di protezione sul trasmettitore.
3. Vedere Figura 9 (modelli FLHT, FLHX) o Figura 10 (modelli FLTR). Montare il trasmettitore contro il lato superiore interno della carenatura. Andare alla sezione **Collegamento del cablaggio**.

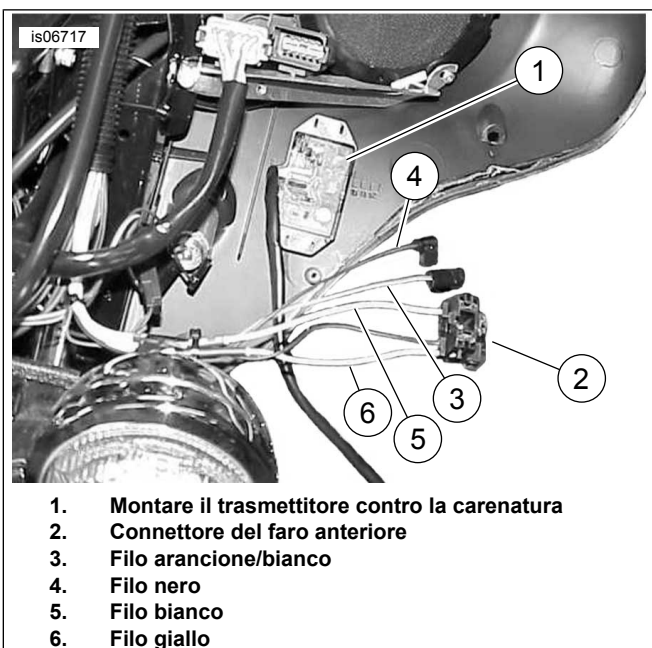


Figura 9. Fili per i collegamenti del trasmettitore (FLHT/X)

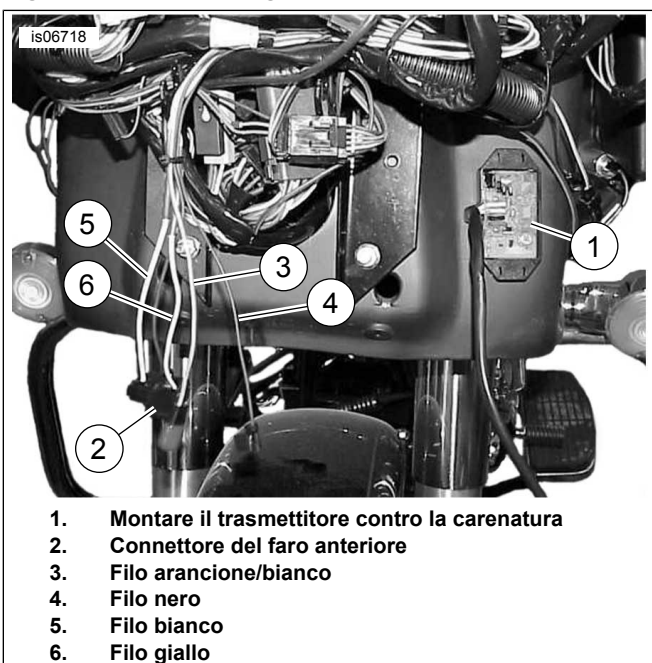


Figura 10. Fili per i collegamenti del trasmettitore (FLTR)

Modelli V-Rod 2002-2003

1. Vedere Figura 11. Togliere la vite (3) che fissa il coperchio sfinestrato anteriore sinistro (1) alla motocicletta. Sollevare il coperchio sfinestrato dalle linguette (2) per rimuovere il coperchio.
2. Vedere Figura 12. Usare le fascette fermacavi per fissare il trasmettitore (1) alla guaina del cablaggio (2) della motocicletta, come illustrato. Andare alla sezione **Collegamento del cablaggio**.

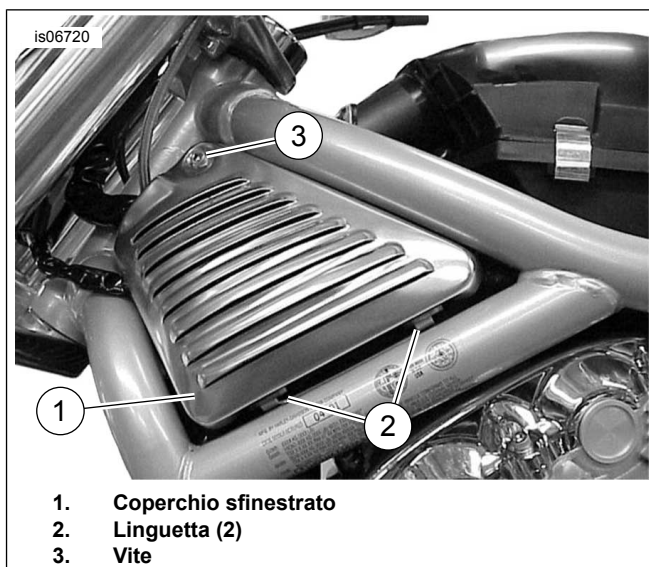


Figura 11. Coperchio sfinestrato lato sinistro (la figura ritrae il modello V-Rod 2002-2003)



Figura 12. Montaggio del trasmettitore (solo V-Rod 2002-2003)

Modelli V-Rod 2007 e anni successivi

1. Vedere Figura 11. Togliere la vite (3) che fissa il coperchio sfinestrato anteriore sinistro (1) alla motocicletta. Sollevare il coperchio sfinestrato dalle linguette (2) per rimuovere il coperchio.
2. Vedere Figura 13. Rimuovere il coperchio della scatola del filtro dell'aria. Ruotare il trasmettitore (1) in modo tale che il lato con il circuito esposto sia rivolto verso l'alto. Infilare il trasmettitore sotto ai cablaggi del pannello fusibili. Prendere due fascette fermacavi dal kit e farle passare attraverso le flange del trasmettitore per fissare quest'ultimo ai cablaggi del pannello fusibili. Andare alla sezione **Collegamento del cablaggio**.

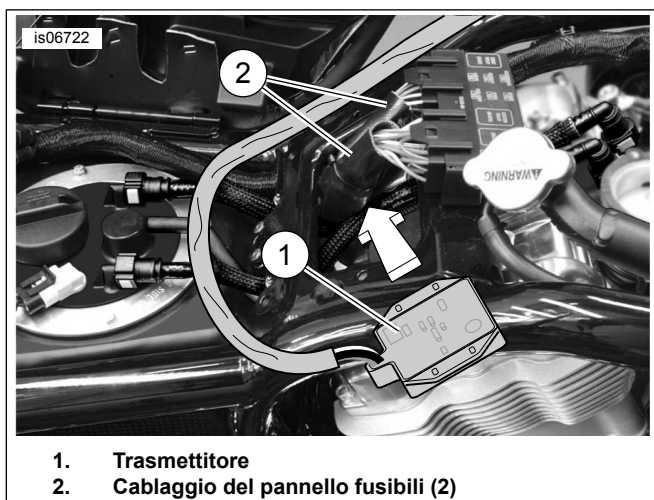


Figura 13. Montaggio del trasmettitore (V-Rod 2004 e anni successivi)

COLLEGAMENTO DEL CABLAGGIO

Generalità

Per l'installazione del telecomando della porta del garage sul veicolo è necessario il giuntaggio dei conduttori. Nella sezione seguente si potranno trovare le istruzioni relative agli specifici modelli e consultare l'appendice del manuale di manutenzione per i procedimenti corretti per il giuntaggio dei fili.

▲ AVVERTENZA

Seguire le istruzioni del produttore in caso di utilizzo dell'UltraTorch UT-100 o qualsiasi altro dispositivo a riscaldamento radiante. Il mancato rispetto delle istruzioni del produttore espone a rischi di incendio, con pericolo di lesioni gravi o mortali. (00335a)

- Non dirigere il calore verso i componenti dell'impianto di alimentazione. Il calore eccessivo può causare incendi/esplosioni del combustibile con conseguenti lesioni gravi o mortali.
- Il calore deve essere diretto unicamente sui connettori sottoposti a termoritrattazione e non sugli altri componenti dell'impianto elettrico.
- Tenere sempre le mani lontane dalla punta dell'attrezzo e dall'accessorio deflettore del calore.

Per i modelli Softail 2011 e anni successivi: Passare alla sezione che segue.

Per i modelli Touring e Trike: Passare alla sezione relativa.

Per TUTTI GLI ALTRI modelli: Passare a **Collegamento del cavo nero** per il modello specifico.

Modelli Softail 2011 ed anni successivi

NOTA

Richiede l'acquisto separato del cablaggio dei collegamenti elettrici (N° codice H-D 72673-11).

I connettori elettrici sono identificati nel manuale di manutenzione dal numero e dalla lettera illustrati qui tra parentesi.

1. Reperire il connettore del Digital Technician [91A] (un connettore Deutsch maschio a sei vie con una protezione di gomma) sotto la sella. Porre il cablaggio elettrico in corrispondenza del connettore [91A], ma NON connetterlo ancora.
2. Far passare i fili del telecomando della porta del garage fino al cablaggio dei collegamenti elettrici. Rimuovere il filo arancione/bianco dal tubo di protezione. Tagliare i fili arancione/bianco e nero ad una lunghezza adatta a raggiungere facilmente i connettori a giunto a tenuta nel cablaggio di collegamento. NON tagliare i fili giallo o bianco.
3. Giuntare il filo nero del telecomando della porta del garage ai fili **neri** nel cablaggio dei collegamenti elettrici.
4. Giuntare il filo arancione/bianco del telecomando della porta del garage ai fili **rosso/giallo** nel cablaggio dei collegamenti elettrici.
5. Utilizzare una pistola termica o un dispositivo a riscaldamento radiante adatto per fare ritrarre il connettore sui fili.
6. Utilizzare la pistola termica o un dispositivo riscaldante per sigillare l'estremità interrotta del connettore a giunto a tenuta ai fili **rosso/blu** nel cablaggio elettrico.
7. Estrarre la protezione di gomma dal connettore maschio grigio del Digital Technician [91A]. Tagliare via la protezione dai fili.
8. Collegare la parte femmina del cablaggio elettrico al connettore [91A].
9. Inserire la protezione di gomma nel connettore maschio interrotto del cablaggio elettrico.
10. Allentare o rimuovere le quattro viti che fissano l'ECM alla staffa di montaggio. Disporre il cablaggio sotto il connettore dell'ECM. Serrare le quattro viti ad una coppia di 5,1–6,2 N·m (45–55 in-lbs).
11. Andare alla sezione **Collegamenti dei cavi giallo e bianco** per il modello specifico.

Modelli Touring e Trike

1. Tagliare i fili giallo, bianco e arancione/bianco del **trasmettitore** all'incirca della stessa lunghezza del filo di massa nero del trasmettitore. Tagliare in modo da poter spelare e giuntare facilmente i fili.

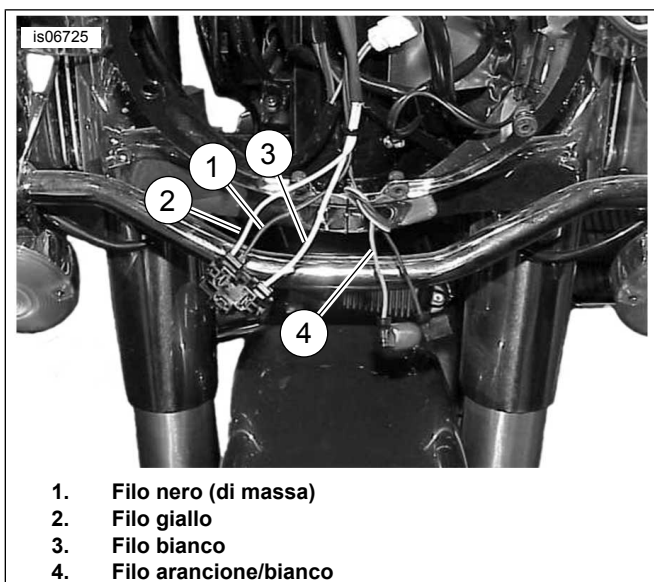


Figura 14. Fili per i collegamenti del trasmettitore (FLHR)

2. **Modelli Touring FLHR:** Vedere Figura 14. Tagliare i fili giallo (2), nero (1) e bianco (3) del faro anteriore **all'interno della gondola**, sfalsando leggermente le lunghezze per evitare che tutti e tre i giunti siano assieme. **Modelli Touring FLHT e FLHX e Trike:** Vedere Figura 9. Tagliare i fili giallo (6), nero (4) e bianco (5) del faro anteriore **all'interno della carenatura**, sfalsando leggermente le lunghezze per evitare di ottenere tutti e tre i giunti assieme. **Modelli Touring FLTR:** Vedere Figura 10. Tagliare i fili giallo (6), nero (4) e bianco (5) del faro anteriore **all'interno della carenatura**, sfalsando leggermente le lunghezze per evitare di ottenere tutti e tre i giunti assieme. **TUTTI i modelli Touring/Trike:** Fare scorrere il tubo di protezione in maglia metallica preso dal kit (vedere Figura 27, elemento 9) su tutti e tre i fili del faro anteriore.
3. Vedere Figura 15, la configurazione di giuntaggio 2 in 1. Servendosi di un connettore a giunto di testa a tenuta **rosso** (Figura 27, elemento 4) preso dal kit, giuntare il filo nero del telecomando della porta del garage ai fili **neri** provenienti dal faro anteriore. Spelare la guaina del cablaggio del trasmettitore quanto basta per facilitare l'esecuzione dei giunti.

NOTA

I connettori elettrici sono identificati nel manuale di manutenzione dal numero e dalla lettera illustrati qui tra parentesi.

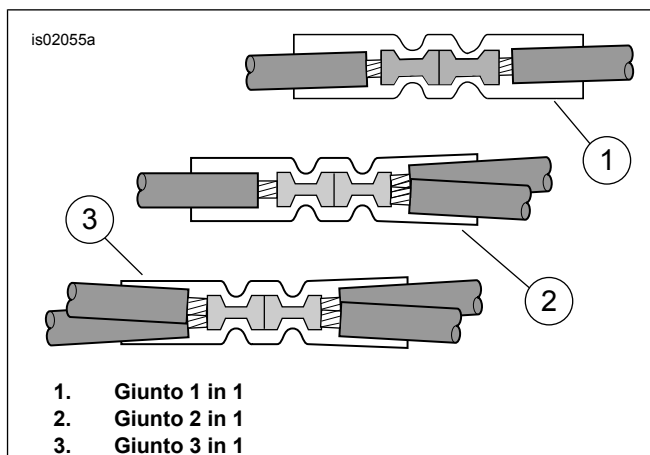


Figura 15. Configurazioni di giuntaggio

4. Utilizzare il restante connettore a giunto a tenuta rosso per giuntare il filo arancione/bianco del trasmettitore con il filo arancione/bianco del connettore delle luci di posizione [29B] inutilizzato:
 - **Per i modelli Touring FLHR**, legato al cablaggio principale all'interno della gondola.
 - **Per TUTTI GLI ALTRI modelli Touring/Trike**, legato al cablaggio di interconnessione vicino al faro anteriore.
5. Vedere Figura 27. Utilizzare un connettore a giunto di testa a tenuta (5) **blu** preso dal kit per giuntare il filo bianco del trasmettitore con i fili bianchi del faro anteriore. Utilizzare il restante connettore a giunto a tenuta blu per giuntare il filo giallo del trasmettitore con i fili gialli del faro anteriore.
6. Fare scivolare il tubo di protezione dei fili sopra l'area della giunzione dei tre fili del faro anteriore.
7. Andare alla sezione **Programmazione del ricevitore e del trasmettitore** per programmare i comandi del dispositivo di apertura della porta del garage.

COLLEGAMENTO DEL CAVO NERO ALLA MASSA

Modelli Dyna

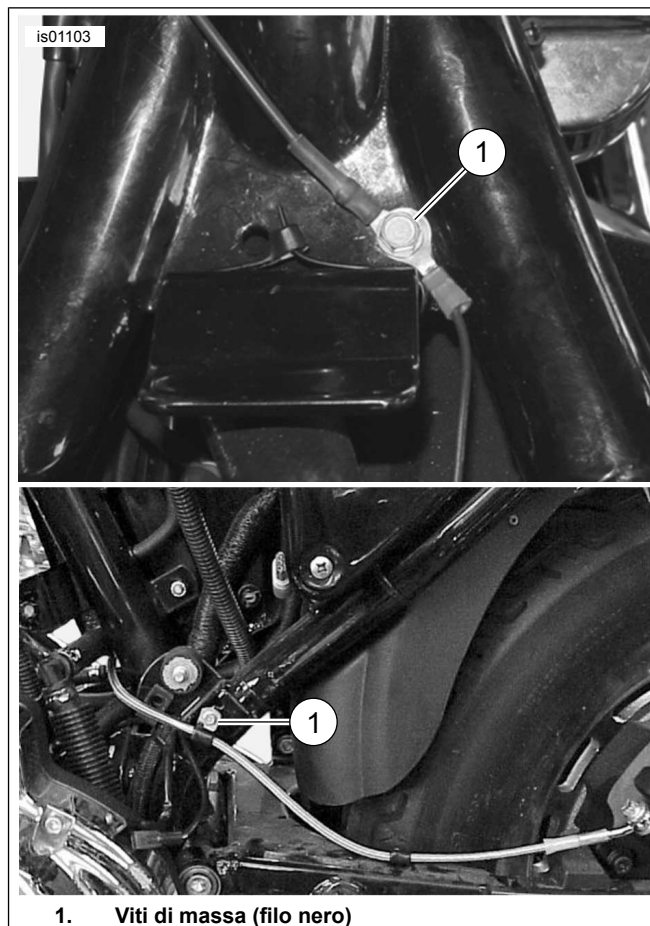
1. Rimuovere il dado dal prigioniero di massa che si trova sulla parte superiore del telaio, sotto la sella e vicino al serbatoio del combustibile.
2. Vedere Figura 27. Selezionare dal kit il terminale ad anello corretto (6 o 7) adatto per misura al prigioniero di massa.
3. Vedere Figura 2. Tagliare il filo nero di massa (2) sul cablaggio del telecomando della porta del garage per raggiungere facilmente l'ubicazione del punto di massa e giuntare il terminale ad anello all'estremità del filo seguendo le istruzioni della pinza per il giuntaggio Packard riportate nell'appendice del manuale di manutenzione.
4. Installare il terminale ad anello sul collegamento di massa e fissarlo rispettando la coppia di serraggio prescritta nel manuale di manutenzione.
5. Passare alla sezione **Collegamento del cavo arancione/bianco** per il modello specifico.

Modelli Softail 2010 e anni precedenti

1. Svitare la vite del punto di massa che si trova sulla parte superiore del telaio, sotto la sella e vicino al serbatoio del combustibile.
2. Vedere Figura 27. Selezionare dal kit il terminale ad anello corretto (6 o 7) adatto per misura alla vite di massa.
3. Tagliare il filo nero sul cablaggio del telecomando della porta del garage per raggiungere facilmente l'ubicazione del punto di massa e giuntare il terminale ad anello all'estremità del filo seguendo le istruzioni della pinza per il giuntaggio Packard riportate nell'appendice del manuale di manutenzione.
4. Vedere Figura 5. Installare il terminale ad anello sulla filettatura della vite di massa. Stringere la vite di massa al telaio e fissare secondo la specifica di coppia indicata sul manuale di manutenzione.
5. Passare alla sezione **Collegamento del cavo arancione/bianco** per il modello specifico.

Modelli Sportster

1. Rimuovere il coperchio laterale del pannello elettrico, che si trova sul lato sinistro della motocicletta vicino alla batteria.
2. Passare il cablaggio del telecomando della porta del garage lungo la parte superiore del telaio sotto la sella fino all'interruttore automatico che si trova all'interno del coperchio laterale del pannello elettrico.
3. Vedere Figura 16. Estrarre la vite (1) di massa, che si trova:
 - Sotto la sella su alcuni modelli 1996-2003, o
 - Vicino al forcellone nei modelli fino al 1995, e nei modelli 1996-2003 senza vite sotto la sella.
 - Sul motore, vicino al motorino di avviamento, nei modelli a partire dal 2004.
4. Vedere Figura 27. Selezionare dal kit il terminale ad anello corretto (6 o 7) che si adatti per misura alla vite di massa.
5. Tagliare il filo nero sul cablaggio del telecomando della porta del garage per raggiungere facilmente l'ubicazione del punto di massa e giuntare il terminale ad anello all'estremità del filo seguendo le istruzioni della pinza per il giuntaggio Packard riportate nell'appendice del manuale di manutenzione.
6. Installare il terminale ad anello sulla filettatura della vite di massa. Stringere la vite di massa al punto originario e fissare secondo la specifica di coppia indicata sul manuale di manutenzione.
7. Passare alla sezione **Collegamento del cavo arancione/bianco** per il modello specifico.



1. Viti di massa (filo nero)

Figura 16. Collegamenti di massa (modelli Sportster)

Modelli V-Rod 2002-2003

1. Tagliare il filo di massa nero del trasmettitore in modo che arrivi facilmente ad una delle viti di massa sui coperchi degli alberi a camme. Estrarre la vite di massa.
2. Vedere Figura 27. Selezionare il terminale ad anello da 6,4 mm (1/4 in) (7) prendendolo dal kit. Giuntare il terminale ad anello sul filo nero del trasmettitore secondo le istruzioni della pinza per il giuntaggio Packard riportate nell'appendice del manuale di manutenzione.
3. Serrare il terminale ad anello al motore con la vite di massa e fissarlo rispettando la coppia di serraggio prescritta nel manuale di manutenzione.
4. Passare alla sezione **Collegamento del cavo arancione/bianco** per il modello specifico.

Modelli V-Rod 2004 ed anni successivi

1. Vedere Figura 15, la configurazione di giuntaggio 2 in 1. Prendere un connettore a giunto di testa a tenuta **rosso** (Figura 27, Elemento 4) dal kit e giuntare il filo nero (13) del kit con il filo di massa nero del trasmettitore in base alle istruzioni riportate nell'appendice del manuale di manutenzione. Far slittare il tubo di protezione (10) dal kit oltre il filo di massa giuntato.
2. Instradare il filo di massa e il tubo di protezione lungo il telaio della motocicletta sulla sinistra della scatola del filtro dell'aria, accanto al cablaggio principale in un punto sotto al coperchio sfinestrato lato sinistro.

3. Tagliare il filo di massa nero del trasmettitore e il tubo di protezione in modo che possa arrivare comodamente ad uno dei prigionieri di massa ubicati su ciascuna estremità del cavo di massa della batteria.
4. Selezionare il terminale ad anello da 6,4 mm (1/4 in) (7) prendendolo dal kit. Giuntare il terminale ad anello sul filo nero del trasmettitore secondo le istruzioni della pinza per il giuntaggio Packard riportate nell'appendice del manuale di manutenzione.
5. Serrare il terminale ad anello del filo nero al perno di montaggio del terminale negativo della batteria. Serrare il dispositivo di fissaggio del terminale ad una coppia di 7–10 N·m (60–96 in-lbs).
6. Passare alla sezione **Collegamento del cavo arancione/bianco** per il modello specifico.

COLLEGAMENTO DEL CAVO ARANCIONE/BIANCO ALLA SORGENTE DI ALIMENTAZIONE COMMUTATA

Utilizzare gli schemi elettrici del manuale di servizio per il modello e per l'anno specifici del veicolo per reperire una sorgente di alimentazione che passi attraverso il commutatore di accensione.

Modelli Dyna 2003 e anni precedenti

L'alimentazione **commutata** del dispositivo di apertura della porta del garage è un conduttore di alimentazione del cablaggio principale arancione/bianco (O/W) sotto alla sella o all'interno del coperchio laterale.

1. Rimuovere il coperchio laterale del pannello elettrico, che si trova sul lato sinistro della motocicletta vicino alla batteria.
2. Vedere Figura 2. Procedendo con cautela, scoprire un'area dell'avvolgimento del cablaggio principale sotto la sella o in un punto accessibile all'interno del coperchio laterale e tagliare il conduttore di alimentazione arancione/bianco del cablaggio principale.
3. Tirare **solo** il filo arancione/bianco estraendolo dal pezzo di tubo di protezione più lungo sul cablaggio del dispositivo di apertura della porta del garage. Tagliare il tratto in eccesso dal filo arancione/bianco in modo che sia facilmente raggiungibile dai fili arancioni/bianchi sul cablaggio principale del veicolo.
4. Vedere Figura 15, la configurazione di giuntaggio 2 in 1. Servirsi di un connettore a giunto di testa a tenuta **rosso** (Figura 27, Elemento 4) preso dal kit per giuntare il filo di alimentazione del cablaggio del dispositivo di apertura della porta del garage con i fili arancione/bianco del cablaggio principale, come da istruzioni riportate nell'appendice del manuale di manutenzione.
5. Andare alla sezione **Collegamenti dei cavi giallo e bianco** per il modello specifico.

Modelli Dyna 2004 e anni successivi

La sorgente di alimentazione **commutata** del telecomando della porta del garage è una posizione del fusibile interrotta sul pannello dei fusibili. Vedere la sezione del manuale di manutenzione relativa ai FUSIBILI e lo schema elettrico corretto nell'appendice del manuale di manutenzione.

1. Rimuovere il coperchio laterale del pannello elettrico, che si trova sul lato sinistro della motocicletta, vicino alla batteria, afferrandone saldamente entrambi i lati e tirandoli in fuori.
2. Rimuovere il pannello elettrico dal veicolo, seguendo le istruzioni del manuale di manutenzione.
3. Vedere Figura 27. Prendere dal kit il filo arancione/bianco dell'adattatore del pannello fusibili (12). Ad ogni estremità, prendere nota del terminale (vedere Figura 17). In questo pannello fusibili si inserisce solo il terminale con le linguette elastiche. Tagliare via dal filo con attenzione il terminale non usato ed eliminarlo.
4. Vedere Figura 18. Individuare la cavità del fusibile (1) indicata con "OPEN" (aperta) sul coperchio del pannello fusibili destro. Inserire il terminale nel filo arancione/bianco dell'adattatore finché non si arresti. Esaminare l'attiguo terminale installato in fabbrica e controllare orientamento e profondità di inserimento.
5. Tirare **solo** il filo arancione/bianco estraendolo dal pezzo di tubo di protezione più lungo sul cablaggio del dispositivo di apertura della porta del garage. Tagliare il tratto in eccesso del filo arancione/bianco in modo che si trovi a comoda distanza dal filo dell'adattatore.
6. Vedere Figura 15, la configurazione di giuntaggio 1 in 1. Servirsi di un connettore a giunto a tenuta **blu** (Figura 27, elemento 5) preso dal kit per giuntare il filo di alimentazione del cablaggio del dispositivo di apertura della porta del garage con il filo dell'adattatore, come da istruzioni riportate nell'appendice del manuale di manutenzione.
7. Vedere Figura 27. Inserire il fusibile da 2 A (11) preso dal kit nella cavità "OPEN" (inutilizzata) per chiudere il circuito.
8. Installare il pannello elettrico seguendo le istruzioni riportate nel manuale di manutenzione. Installare il coperchio del pannello elettrico allineandone i perni alle boccole di gomma sul pannello e spingerlo con decisione al suo posto.
9. Andare alla sezione **Collegamenti dei cavi giallo e bianco** per il modello specifico.

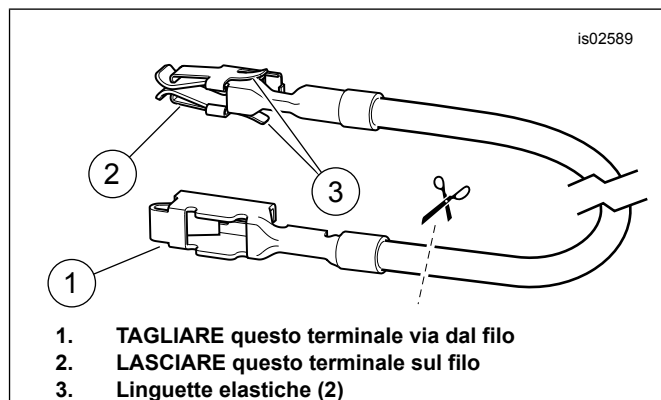


Figura 17. Filo dell'adattatore del pannello fusibili (modelli Dyna e Softail)

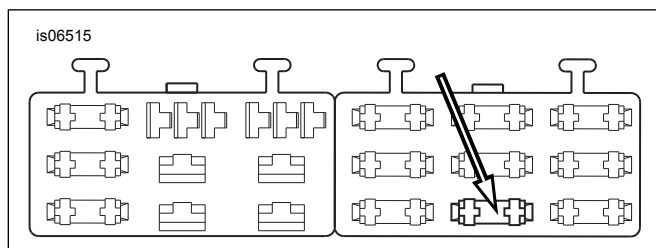


Figura 18. Cavità "OPEN" (inutilizzata) del pannello fusibili (modelli Dyna 2004 e anni successivi)

Modelli Softail 2003 e anni precedenti

La sorgente di alimentazione **commutata** del telecomando della porta del garage è il filo arancione/bianco (O/W) nel cablaggio della luce posteriore sotto la sella.

1. Vedere Figura 2. Procedendo con cautela, scoprire un'area dell'avvolgimento del cablaggio principale (1) della luce posteriore in un punto accessibile sotto la sella e tagliare il filo arancione/bianco.
2. Tirare **solo** il filo arancione/bianco estraendolo dal pezzo di tubo di protezione più lungo sul cablaggio del dispositivo di apertura della porta del garage. Tagliare il tratto in eccesso dal filo arancione/bianco in modo che sia facilmente raggiungibile dai fili arancioni/bianchi sotto la sella.
3. Vedere Figura 15, la configurazione di giuntaggio 2 in 1. Servirsi di un connettore a giunto di testa a tenuta **rosso** (Figura 27, elemento 4) preso dal kit per giuntare il filo di alimentazione del cablaggio del dispositivo di apertura della porta del garage con i fili arancione/bianco tagliati, come da istruzioni riportate nell'appendice del manuale di manutenzione.
4. Andare alla sezione **Collegamenti dei cavi giallo e bianco** per il modello specifico.

Modelli Softail dal 2004 al 2010

La sorgente di alimentazione **commutata** del telecomando della porta del garage è una posizione del fusibile interrotta sul pannello dei fusibili. Vedere la sezione del manuale di manutenzione relativa ai FUSIBILI e lo schema elettrico corretto nell'appendice del manuale di manutenzione.

1. Rimuovere il coperchio del pannello fusibili. Togliere le due viti a testa esagonale che fissano la staffa del pannello fusibili e tirare via dal telaio del veicolo la staffa ed il pannello fusibili.
2. Premere la linguetta che fissa il pannello fusibili sinistro e far scorrere il pannello fuori dalle scanalature di montaggio.
3. Vedere Figura 27. Prendere dal kit il filo arancione/bianco dell'adattatore del pannello fusibili (12). Ad ogni estremità, prendere nota del terminale (vedere Figura 17). In questo pannello fusibili si inserisce solo il terminale con le linguette elastiche. Tagliare via dal filo con attenzione il terminale non usato ed eliminarlo.
4. Vedere Figura 19. Individuare la cavità del fusibile (1) indicata con "P&A IGN" (accensione P&A) sul coperchio del pannello fusibili destro. Inserire il terminale nel filo arancione/bianco dell'adattatore finché non si arresti. Esaminare l'attiguo terminale installato in fabbrica e controllare orientamento e profondità di inserimento.

5. Tirare **solo** il filo arancione/bianco estraendolo dal pezzo di tubo di protezione più lungo sul cablaggio del dispositivo di apertura della porta del garage. Tagliare il tratto in eccesso del filo arancione/bianco in modo che si trovi a comoda distanza dal filo dell'adattatore.
6. Vedere Figura 15, la configurazione di giuntaggio 1 in 1. Servirsi di un connettore a giunto di testa a tenuta **blu** (Figura 27, elemento 5) preso dal kit per giuntare il filo di alimentazione del cablaggio del dispositivo di apertura della porta del garage con il filo dell'adattatore, come da istruzioni riportate nell'appendice del manuale di manutenzione.
7. Vedere Figura 27. Inserire il fusibile da 2 A (11) preso dal kit nella cavità "P&A IGN" per chiudere il circuito.
8. Far scorrere il pannello fusibili nelle scanalature di montaggio sulla staffa finché non scatti saldamente al suo posto. Installare al proprio posto la staffa e il pannello fusibili, e serrare le due viti a testa esagonale estratte in precedenza. Serrare a fondo.
9. Andare alla sezione **Collegamenti dei cavi giallo e bianco** per il modello specifico.

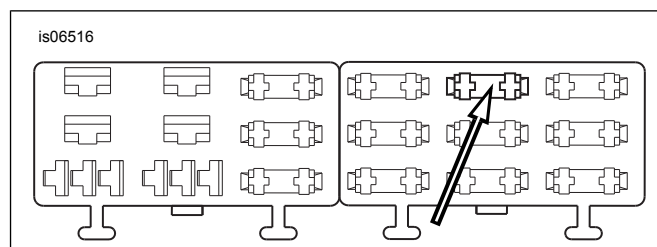


Figura 19. Cavità del pannello fusibili "P&A IGN" (modelli Softail 2004-2010)

Modelli Sportster

La sorgente di alimentazione **commutata** del telecomando della porta del garage è un conduttore di alimentazione del cablaggio principale arancione/bianco (O/W) all'interno del coperchio laterale del pannello elettrico o sotto la sella.

NOTA

Su alcuni modelli Sportster, è necessario smontare il modulo dell'accensione per accedere al filo arancione/bianco del cablaggio principale.

1. Vedere Figura 20. Procedendo con cautela, scoprire un'area dell'avvolgimento del cablaggio principale in un punto accessibile all'interno del coperchio laterale del pannello elettrico o sotto la sella, e tagliare un conduttore di alimentazione del cablaggio principale arancione/bianco.



Figura 20. Collegamenti di alimentazione (modelli Sportster)

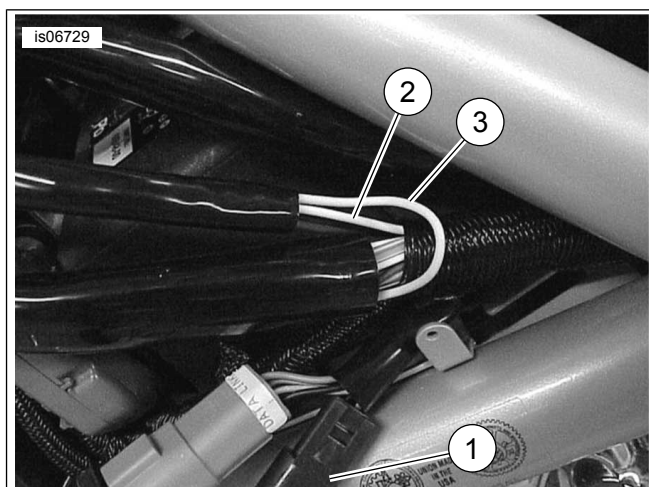
2. Tirare **solo** il filo arancione/bianco estraendolo dal pezzo di tubo di protezione più lungo sul cablaggio del dispositivo di apertura della porta del garage. Tagliare il tratto in eccesso dal filo arancione/bianco in modo che sia facilmente raggiungibile dai fili arancioni/bianchi all'interno del coperchio laterale o sotto la sella.
3. Vedere Figura 15, la configurazione di giuntaggio 2 in 1. Servirsi di un connettore a giunto di testa a tenuta **rosso** (Figura 27, elemento 4) preso dal kit per giuntare il filo di alimentazione del cablaggio del dispositivo di apertura della porta del garage con i fili arancione/bianco del cablaggio principale, come da istruzioni riportate nell'appendice del manuale di manutenzione.
4. Andare alla sezione **Collegamenti dei cavi giallo e bianco** per il modello specifico.

Modelli V-Rod 2002-2004

NOTA

I connettori elettrici sono identificati nel manuale di manutenzione dal numero e dalla lettera illustrati qui tra parentesi.

1. Vedere Figura 21 o Figura 22. Tagliare il filo arancione/bianco del cablaggio principale del veicolo in prossimità del connettore della luce di posizione [29A] (1) inutilizzato.
2. Tirare **solo** il filo arancione/bianco estraendolo dal pezzo di tubo di protezione più lungo sul cablaggio del dispositivo di apertura della porta del garage. Tagliare il tratto in eccesso dal filo arancione/bianco in modo che sia facilmente raggiungibile dai fili arancioni/bianchi al connettore [29A].
3. Vedere Figura 15, la configurazione di giuntaggio 2 in 1. Servirsi di un connettore a giunto di testa a tenuta **rosso** (Figura 27, elemento 4) preso dal kit per giuntare il filo di alimentazione del cablaggio del dispositivo di apertura della porta del garage con i fili arancione/bianco del cablaggio principale, come da istruzioni riportate nell'appendice del manuale di manutenzione.
4. Andare alla sezione **Collegamenti dei cavi giallo e bianco** per il modello specifico.



1. Connettore [29A] con il filo arancione/bianco
2. Filo bianco del faro anteriore
3. Filo giallo del faro anteriore

Figura 21. Punti di giunzione dei fili (V-Rod 2002-2003)



1. Connettore [29A] con il filo arancione/bianco
2. Cablaggio del faro anteriore

Figura 22. Punti di giunzione dei fili (V-Rod 2004)

Modelli V-Rod 2005 ed anni successivi

NOTA

I connettori elettrici sono identificati nel manuale di manutenzione dal numero e dalla lettera illustrati qui tra parentesi.

1. Vedere Figura 23. Tagliare il filo arancione/bianco del **cablaggio principale del veicolo** in prossimità del connettore maschio [38A] (1) del faro anteriore.
2. Tirare **solo** il filo arancione/bianco estraendolo dal pezzo di tubo di protezione più lungo sul cablaggio del dispositivo di apertura della porta del garage. Tagliare il tratto in eccesso dal filo arancione/bianco in modo che sia facilmente raggiungibile dai fili arancioni/bianchi al connettore [38A].
3. Vedere Figura 15, la configurazione di giuntaggio 2 in 1. Servirsi di un connettore a giunto di testa a tenuta **rosso** (Figura 27, Elemento 4) preso dal kit per giuntare il filo di alimentazione del cablaggio del dispositivo di apertura della porta del garage con i fili arancione/bianco del cablaggio principale, come da istruzioni riportate nell'appendice del manuale di manutenzione.

- Andare alla sezione **Collegamenti dei cavi giallo e bianco** per il modello specifico.



Figura 23. Punti di giunzione dei fili (V-Rod 2005 e anni successivi)

COLLEGAMENTI DEL CAVO GIALLO E BIANCO AL FARO ANTERIORE

Modelli Dyna

- Vedere Figura 24. Usare le fascette fermacavi prese dal kit per fissare i restanti fili del trasmettitore (giallo e bianco) e il tubo di protezione sui fili della motocicletta che portano al faro anteriore. Sollevare quanto basta il serbatoio del combustibile per far passare i fili sotto al serbatoio e verso il faro anteriore.

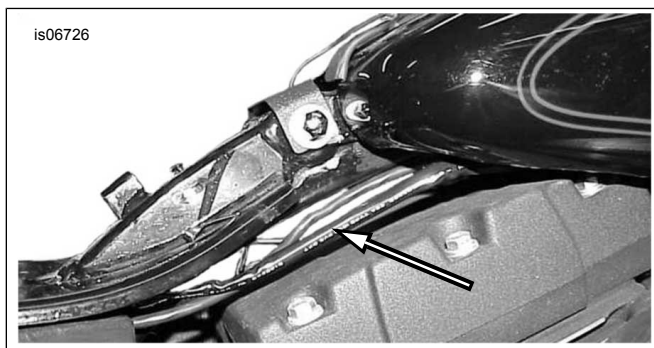


Figura 24. Disposizione dei fili del trasmettitore verso il faro anteriore (Dyna)

- Instradare i fili nel guscio del faro attraverso l'occhietto sulla parte posteriore inferiore del guscio.

NOTA

Per far passare i fili del trasmettitore attraverso l'occhietto, spingere un tratto di filo piegato ad ansa attraverso l'occhietto dal lato interno del guscio del faro.

*Potrebbe essere necessario usare un velo **leggero** di sapone liquido, detergente per vetri o lubrificante multiuso per tirare indietro i fili facendoli ripassare nell'occhietto con il filo piegato ad ansa.*

In certe applicazioni, i fili del trasmettitore potrebbero non passare attraverso l'occhietto del guscio del faro. In quel caso, i fili devono essere giuntati al di fuori del guscio del faro.

- Tagliare i fili giallo e bianco nel guscio del faro ad alcuni centimetri di distanza dal connettore del faro anteriore. Se necessario, tagliare via la lunghezza in eccesso dai fili giallo e bianco del trasmettitore. Tagliare in modo da poter spelare e giuntare facilmente i fili.
- Vedere Figura 15, la configurazione di giuntaggio 1 in 1. Utilizzare un connettore a giunto di testa a tenuta **blu** (Figura 27, elemento 5) preso dal kit per giuntare il filo bianco del trasmettitore con i fili bianchi del faro anteriore. Utilizzare il restante connettore a giunto di testa a tenuta blu per giuntare il filo giallo del trasmettitore con i fili gialli del faro anteriore.
- Andare alla sezione **Programmazione del ricevitore e del trasmettitore** per programmare i comandi del dispositivo di apertura della porta del garage.

Modelli Softail

- Usare le fascette fermacavi prese dal kit per fissare i restanti fili del trasmettitore (giallo e bianco) e il tubo di protezione sui fili della motocicletta che portano al faro anteriore. Sollevare quanto basta il serbatoio del combustibile per far passare i fili sotto al serbatoio e verso il faro anteriore.

NOTA

*Per i modelli **Softail 2011 e anni successivi**, i fili del circuito del faro anteriore nel cablaggio del veicolo sono blu con una striscia bianca o gialla, piuttosto che di colore bianco pieno e giallo pieno come descritto ai punti seguenti.*

- Tagliare i fili giallo e bianco nel circuito del faro anteriore del cablaggio principale in un punto accessibile. Se necessario, tagliare la lunghezza in eccesso dai fili giallo e bianco del trasmettitore. Spelare la guaina del cablaggio del trasmettitore quanto basta per facilitare l'esecuzione dei giunti. Tagliare in modo da poter spelare e giuntare facilmente i fili.
- Fare scorrere il tubo di protezione in maglia metallica (9) preso dal kit sopra ai fili giallo e bianco del trasmettitore.
- Vedere Figura 15, la configurazione di giuntaggio 1 in 1. Utilizzare un connettore a giunto di testa a tenuta **blu** (Figura 27, elemento 5) preso dal kit per giuntare il filo bianco del trasmettitore con i fili bianchi del faro anteriore. Utilizzare il restante connettore a giunto a tenuta blu per giuntare il filo giallo del trasmettitore con i fili gialli del faro anteriore.
- Fare scorrere il tubo di protezione in maglia metallica sopra i collegamenti dei fili giallo e bianco dopo averli giuntati.
- Andare alla sezione **Programmazione del ricevitore e del trasmettitore** per programmare i comandi del dispositivo di apertura della porta del garage.

Modelli Sportster

- Instradare i fili rimanenti del trasmettitore (giallo e bianco) e il tubo di protezione attraverso la sommità del telaio, sotto il serbatoio del combustibile e fino al faro anteriore. Usare le fascette fermacavi prese dal kit per fissare i fili al cablaggio.
- Instradare i fili nel guscio del faro attraverso l'occhietto sulla parte posteriore inferiore del guscio.

NOTA

Per far passare i fili del trasmettitore attraverso l'occhiello, spingere un tratto di filo piegato ad ansa attraverso l'occhiello dal lato interno del guscio del faro.

Potrebbe essere necessario usare un velo **leggero** di sapone liquido, detergente per vetri o lubrificante multiuso per tirare indietro i fili facendoli ripassare nell'occhiello con il filo piegato ad ansa.

In certe applicazioni, i fili del trasmettitore potrebbero non passare attraverso l'occhiello del guscio del faro. In quel caso, i fili devono essere giuntati al di fuori del guscio del faro. Vedere Figura 25.

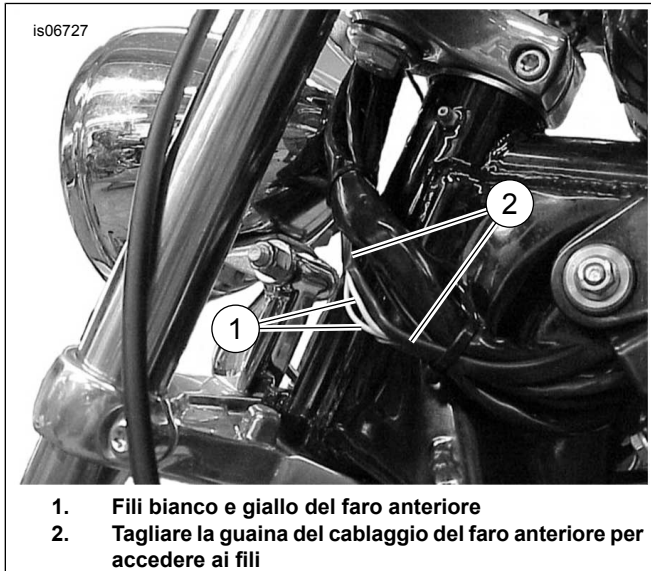


Figura 25. Ubiicazione dei giunti esterni opzionali dei fili bianco e giallo (modelli Sportster)

3. Tagliare i fili giallo e bianco nel guscio del faro ad alcuni centimetri di distanza dal connettore del faro anteriore. Se necessario, tagliare la lunghezza in eccesso dai fili giallo e bianco del trasmettitore. Tagliare in modo da poter spelare e giuntare facilmente i fili.
4. Vedere Figura 15, la configurazione di giuntaggio 1 in 1. Utilizzare un connettore a giunto di testa a tenuta **blu** (Figura 27, elemento 5) preso dal kit per giuntare il filo bianco del trasmettitore con i fili bianchi del faro anteriore. Utilizzare il restante connettore di testa a giunto a tenuta blu per giuntare il filo giallo del trasmettitore con i fili gialli del faro anteriore.
5. Andare alla sezione **Programmazione del ricevitore e del trasmettitore** per programmare i comandi del dispositivo di apertura della porta del garage.

Modelli V-Rod

1. Tagliare i fili giallo e bianco nel circuito del faro anteriore del cablaggio principale in un punto accessibile a qualche centimetro di distanza dal connettore del faro anteriore. Se necessario, tagliare la lunghezza in eccesso dai fili giallo e bianco del trasmettitore. Spelare la guaina del cablaggio del trasmettitore quanto basta per facilitare l'esecuzione dei giunti. Tagliare in modo da poter spelare e giuntare facilmente i fili.

2. Vedere Figura 27. Fare scorrere il tubo di protezione in maglia metallica (9) preso dal kit sopra ai fili giallo e bianco del trasmettitore.
3. Vedere Figura 15, la configurazione di giuntaggio 1 in 1. Utilizzare un connettore a giunto di testa a tenuta **blu** (Figura 27, elemento 5) preso dal kit per giuntare il filo bianco del trasmettitore con i fili bianchi del faro anteriore. Utilizzare il restante connettore a giunto a tenuta blu per giuntare il filo giallo del trasmettitore con i fili gialli del faro anteriore.
4. Fare scorrere il tubo di protezione in maglia metallica sopra i collegamenti dei fili giallo e bianco dopo averli giuntati.
5. Installare il coperchio sfinestrato anteriore sinistro sulla motocicletta.
6. Andare alla sezione **Programmazione del ricevitore e del trasmettitore** per programmare i comandi del dispositivo di apertura della porta del garage.

Programmazione del ricevitore e del trasmettitore

Una volta installati il ricevitore e il trasmettitore, per ricevere la frequenza del trasmettitore è necessario programmare il ricevitore. Questo processo può richiedere la presenza di due persone, a seconda della distanza tra trasmettitore e ricevitore durante la programmazione.

NOTA

Verificare che il commutatore a chiave di accensione sia sulla posizione **OFF** (spento) **prima** di installare il fusibile principale o collegare il cavo negativo della batteria.

1. **Modelli con il fusibile principale:** Vedere il manuale di manutenzione e seguire le istruzioni per l'installazione del fusibile principale. **Modelli con un interruttore principale:** Vedere il manuale di manutenzione e seguire le istruzioni per collegare il cavo negativo della batteria. Applicare un leggero strato di lubrificante per contatti elettrici Harley-Davidson (N° codice 99861-02), di vaselina o di materiale anticorrosivo al terminale negativo della batteria.
2. Controllare che il LED rosso sia illuminato sulla parte anteriore del **ricevitore** (nel garage) del telecomando di apertura Harley-Davidson della porta del garage, indicante la presenza dell'alimentazione.
3. Vedere Figura 26. Tenere premuto il pulsante **IMPOSTAZIONE** sul **ricevitore** del telecomando Harley-Davidson di apertura della porta del garage. Il LED del **trasmettitore** (sul veicolo) lampeggia di continuo mentre si preme il pulsante **IMPOSTAZIONE**.

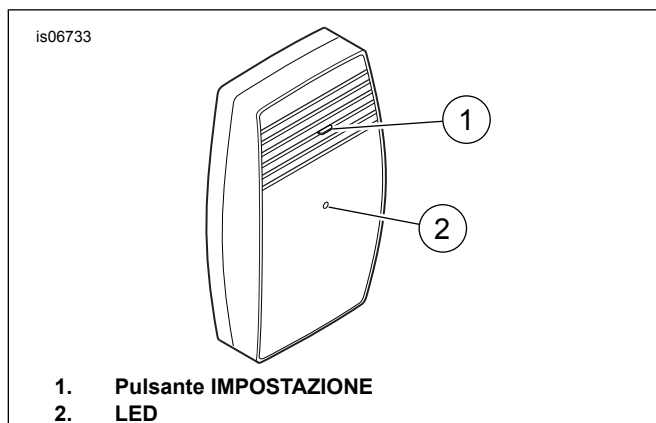


Figura 26. Ricevitore del telecomando della porta del garage, vista anteriore

4. Portare il commutatore a chiave di accensione su IGNITION (accensione), ma senza avviare il veicolo. Azionare il commutatore delle luci del faro anteriore secondo una delle seguenti sequenze:
 - Con il faro anteriore posizionato sul fascio di luce anabbagliante, passare alla luce abbagliante e quindi alla luce anabbagliante.
 - Con il faro anteriore posizionato sul fascio di luce abbagliante, passare alla luce anabbagliante, quindi al fascio di luce abbagliante.

Quando il **ricevitore** acquisisce un segnale dal trasmettitore, il LED sul **trasmettitore** si spegne.

5. Rilasciare il pulsante IMPOSTAZIONE del ricevitore.

NOTA

Eliminare tutti gli ostacoli sul percorso di propagazione del segnale tra trasmettitore e ricevitore prima di provare il funzionamento del dispositivo di apertura della porta del garage.

▲ AVVERTENZA

Prima di mettersi alla guida della motocicletta, verificare il corretto funzionamento di interruttori e luci. Una scarsa visibilità può causare lesioni gravi o mortali. (00316a)

6. Provare il dispositivo di apertura della porta del garage e il funzionamento del fascio di luce abbagliante e anabbagliante del faro anteriore.

NOTA

Quando si attiva il trasmettitore azionando il commutatore della luce del faro anteriore, il LED rosso sul trasmettitore si accenderà per un secondo per segnalare che il trasmettitore funziona correttamente.

▲ AVVERTENZA

Dopo aver installato la sella, tirarla verso l'alto per verificare che sia bloccata in posizione. Quando si viaggia in motocicletta, una sella allentata può scivolare, facendo perdere il controllo del mezzo, con pericolo di lesioni gravi o mortali. (00070b)

7. Vedere il manuale di manutenzione e seguire le istruzioni per installare o chiudere la sella.
8. Portare il commutatore a chiave di accensione su OFF (spento).
9. Rimontare le parti eventualmente rimosse durante l'installazione del trasmettitore.

RICERCA DEI GUASTI

Con l'interruttore del faro anteriore commutato, il dispositivo di apertura della porta del garage non funziona.

Con il commutatore a chiave di accensione su IGNITION (accensione):

1. Quando l'interruttore del faro anteriore viene commutato, il LED sul trasmettitore del **veicolo** lampeggia?
 - **SÌ.** Andare al punto 2.
 - **NO.** Andare al punto 3.
2. Il LED del ricevitore montato nel **garage** lampeggia **una volta** quando il segnale viene trasmesso dal veicolo?
 - **SÌ.** Andare al punto 4.
 - **NO.** Andare a **Reimpostazione del ricevitore.**
3. Verificare che i collegamenti con i fili dell'alimentazione del veicolo, con i fili del faro anteriore e con la massa siano corretti.
4. Vedere **Installazione del ricevitore** all'inizio della sezione con queste istruzioni.
 - a. Verificare che il ricevitore sia **correttamente cablato** sull'unità di apertura della porta del garage esistente.
 - b. Verificare che il ricevitore si trovi ad una **distanza sufficiente** dal ricevitore del dispositivo di apertura della porta del garage esistente.

Reimpostazione del ricevitore

1. Staccare il cavo del ricevitore dalla presa di corrente da 110 V.
2. Attendere dieci secondi.
3. **Tenere premuto** il pulsante di programmazione sul ricevitore; mentre si continua a premere collegare la spina dell'alimentazione del ricevitore nella presa di corrente. Il LED rosso lampeggerà velocemente.
4. Rilasciare il pulsante Programma. A questo punto il ricevitore è reimpostato e la memoria cancellata.
5. Programmare nuovamente il ricevitore. Vedere la sezione precedente **Programmazione del ricevitore e del trasmettitore** in queste istruzioni.

PARTI DI RICAMBIO

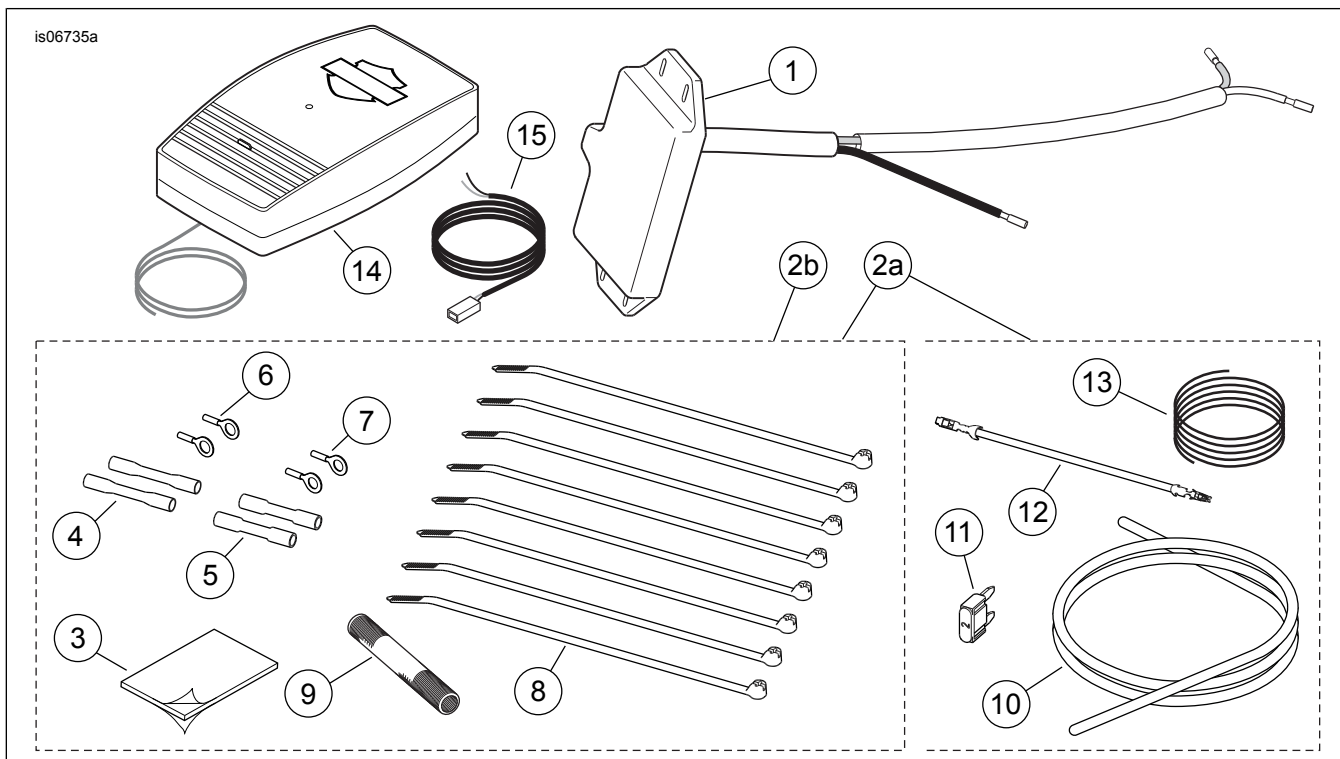


Figura 27. Parti di ricambio, kit telecomandi porta del garage

Tabella 1. Parti di ricambio, kit dispositivo di apertura porta del garage 91558-01A

Elemento	Descrizione (quantità)	Numero codice
1	Gruppo trasmettitore	Parte non venduta separatamente
2a	Kit bulloneria (include gli elementi da 3 a 13)	91650-01A
3	• Nastro di espanso biadesivo, 25,4 mm (1.0 in) x 38,1 mm (1.5 in)	Parte non venduta separatamente
4	• Connettore a giunto di testa a tenuta, fili di misura AWG N° 18-20 (rosso) (2)	70585-93
5	• Connettore a giunto di testa a tenuta, fili di misura AWG 14-16 (blu) (2)	70586-93
6	• Terminale ad anello, fili di misura AWG 18-22, per prigionieri da 7,9 mm (5/16 in)	9859
7	• Terminale ad anello, fili di misura AWG 18-22, per prigionieri da 6,4 mm (1/4 in)	9858
8	• Fascetta fermacavi, nera lunga 20 cm (7.75 in) (8)	10006
9	• Tubo di protezione dei fili, tessuto poliestere, lunghezza 76 mm (3.0 in)	70599-02
10	• Tubo di protezione dei fili, N° 8 x 0,84 m (2.75 ft) di lunghezza (per i modelli V-Rod 2004 e anni successivi)	Parte non venduta separatamente
11	• Fusibile, tipo a lamella, 2 A	54305-98
12	• Filo dell'adattatore del pannello fusibili, arancione/bianco	70329-04
13	• Filo, isolato, nero, misura AWG 20, lunghezza 0,86 m (34 in)	Parte non venduta separatamente
14	Gruppo ricevitore	91560-01
15	Gruppo cavi del ricevitore	Parte non venduta separatamente

PARTI DI RICAMBIO

Tabella 2. Parti di ricambio, kit trasmettitore 91561-01

Elemento	Descrizione (quantità)	Numero codice
1	Gruppo trasmettitore	Parte non venduta separatamente
2b	Kit bulloneria (include gli elementi da 3 a 9)	91650-01
3	• Nastro di espanso biadesivo, 25,4 mm (1.0 in) x 38,1 mm (1.5 in)	Parte non venduta separatamente
4	• Connettore a giunto di testa a tenuta, fili di misura AWG N ^o 18-20 (rosso) (2)	70585-93
5	• Connettore a giunto di testa a tenuta, fili di misura AWG 14-16 (blu) (2)	70586-93
6	• Terminale ad anello, fili di misura AWG 18-22, per prigionieri da 7,9 mm (5/16 in)	9859
7	• Terminale ad anello, fili di misura AWG 18-22, per prigionieri da 6,4 mm (1/4 in)	9858
8	• Fascetta fermacavi, nera lunga 20 cm (7.75 in) (8)	10006
9	• Tubo di protezione dei fili, tessuto poliestere, lunghezza 76 mm (3.0 in)	70599-02

Tabella 3. Parti di ricambio, kit ricevitore 91562-01

Elemento	Descrizione (quantità)	Numero codice
14	Gruppo ricevitore	91560-01
15	Gruppo cavi del ricevitore	Parte non venduta separatamente